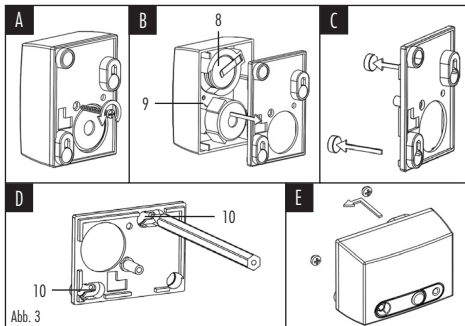
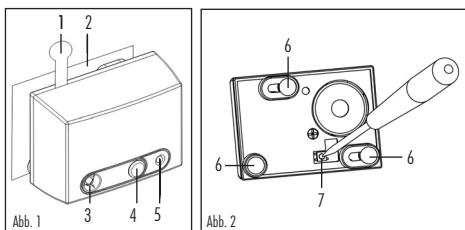


D Herdalarm SA101

Bedienungs- und Montageanleitung

F Système d'alarme pour cuisinière

Instructions d'utilisation



Indexa GmbH, Paul-Böhlinger-Str. 3, 74229 Oedheim, Deutschland, www.pentatech.de

2015/03/27

Herdalarm SA101



1. Einleitung

Lesen Sie diese Bedienungsanleitung vollständig und sorgfältig durch, und beachten Sie dabei die Abbildungen am Anfang der Anleitung. Die Bedienungsanleitung gehört zu diesem Produkt und enthält wichtige Hinweise zur Inbetriebnahme und Handhabung.

Beachten Sie immer alle Sicherheitshinweise. Sollten Sie Fragen haben oder unsicher in Bezug auf die Handhabung des Gerätes sein, fragen Sie einen Fachmann oder informieren Sie sich im Internet unter www.pentatech.de. Bewahren Sie diese Anleitung sorgfältig auf und geben Sie sie ggf. an Dritte weiter.

2. Bestimmungsgemäße Verwendung

Der Herdalarm dient zur Erkennung von Gefahrensituationen am Herd in Privathaushalten. Er wird oberhalb der Herdplatte montiert und gibt Alarm, wenn die eingestellte Temperaturschwelle überschritten wird oder die Temperatur zu schnell ansteigt, z.B. wenn eine Herdplatte zu heiß wird, etwas auf dem Herd in Brand gerät oder eine leere Herdplatte längere Zeit eingeschaltet bleibt. Der eingebaute Temperatursensor erkennt Temperaturen und schnelle Temperaturveränderungen. Der Herdalarm ist ein zusätzliches Sicherheitsgerät, das möglicherweise nicht alle Gefahrensituationen erkennt, jedoch zu einer sichereren Verwendung des Herdes beiträgt. Das Gerät wird mit Lithiumbatterien betrieben und ist für Elektro- und Gaskochfelder geeignet.

Jede andere Verwendung oder Veränderung des Gerätes gilt als nicht bestimmungsgemäß und birgt erhebliche Unfallgefahren. Der Hersteller haftet nicht für Schäden, die durch nicht bestimmungsgemäßen Gebrauch oder falsche Bedienung verursacht werden.

Dieses Gerät ist nicht dafür bestimmt, durch Personen (einschließlich Kinder) mit eingeschränkten physischen, sensorischen oder geistigen Fähigkeiten oder mangels Erfahrung und/oder mangels Wissen benutzt zu werden, es sei denn, sie werden durch eine für ihre Sicherheit zuständige Person beaufsichtigt oder erhielten von ihr Anweisungen, wie das Gerät zu benutzen ist. Kinder müssen beaufsichtigt werden, um sicherzustellen, dass sie nicht mit dem Gerät spielen.

Soweit eine Haftung nicht zwingend gesetzlich vorgeschrieben ist, sind weitergehende Ansprüche, insbesondere in Hinsicht auf entstandene Personen- oder Sachschäden durch die Benutzung oder durch keine oder durch fehlerhafte Funktion des Gerätes ausgeschlossen.

3. Lieferumfang

- Herdalarm inkl. Batterien
- Magnetplatte

4. Ausstattung

- 1 Batterie-Trennstreifen
- 2 selbstklebende Magnetplatte
- 3 Temperatursensor
- 4 Taste zur Alarmabschaltung
- 5 Betriebsanzeige
- 6 Magnete
- 7 Einstellungs-knopf
- 8 Batterien
- 9 Platine
- 10 Schraublöcher

5. Technische Daten

Stromversorgung: 2 x CR2032 3 V Lithiumbatterien
Batterielebensdauer: bis zu 5 Jahre
Alarmsignal: 80 dB (A) / 1 m
maximale Alarmdauer: 5 Minuten
max. Messabstand: 1,2 m
Schutzart: IP20
Abmessungen: 62 x 45 x 31 mm

6. Sicherheitshinweise

Die folgenden Hinweise dienen Ihrer Sicherheit und Zufriedenheit beim Betrieb des Gerätes.

Gefahr! Bei Nichtbeachtung dieser Hinweise werden Leben, Gesundheit und Sachwerte gefährdet.

- Lassen Sie Kleinkinder nicht unbeaufsichtigt mit dem Gerät, Verpackungsmaterial oder Kleinteilen! Andernfalls droht Lebensgefahr durch Erstickten!
- Beschädigen Sie bei Bohrarbeiten und beim Befestigen keine Leitungen für Gas, Strom, Wasser oder Telekommunikation!
- Vermeiden Sie Haut- und Körperkontakt mit ausgelaufenen oder beschädigten Batterien! Verwenden Sie geeignete Schutzhandschuhe und -bekleidung! Andernfalls droht Verletzungsgefahr durch ätzende Säure!
- Schließen Sie Batterien nicht kurz oder laden Sie diese nicht auf! Andernfalls droht Lebensgefahr durch Explosionsgefahr!
- Beim Öffnen und Verbrennen von Batterien besteht Explosionsgefahr!

7. Platzierung

Der Herdalarm muss so an der Unterseite der Dunstabzugshaube angebracht werden, dass er sich möglichst zentral über dem Herd befindet. Bei Dunstabzugshauben mit Halogenlampen muss zwischen den Lampen und dem Herdalarm ein Abstand von mindestens 10 cm eingehalten werden (5 cm bei LED-Lampen). In Abb. 4 sind die möglichen Installationsstellen dargestellt: der Bereich, der mit 1 markiert ist, ist die bevorzugte Stelle und der Bereich, der mit 2 markiert ist, die nächstbeste Möglichkeit.

Wenn keine Dunstabzugshaube vorhanden ist, befestigen Sie das Gerät ca. 40 cm oberhalb des Herdes an der Wand. Bei Gaskochfeldern muss der Herdalarm immer an der Wand befestigt werden.

8. Montage (siehe Abb. 1 und 2)

An Dunstabzugshauben aus Stahl können Sie den Herdalarm mit den integrierten Magneten [6] direkt anbringen. Alternativ kann er mit Hilfe der selbstklebenden Magnetplatte [2] oder mit geeigneten Schrauben befestigt werden. Wenn Sie die Magnetplatte verwenden, stellen Sie vor dem Aufkleben sicher, dass die Oberfläche sauber und trocken ist. Ziehen Sie zuerst die rote Schutzfolie von der Magnetplatte ab, und befestigen Sie die Magnetplatte mit der selbstklebenden Seite an der gewünschten Stelle. Befestigen Sie dann den Herdalarm mit den Magneten an der Magnetplatte.

Anbringen des Herdalarms mit Hilfe von Schrauben (siehe Abb. 3):

1. Lösen Sie die Schraube an der Unterseite des Gerätes (A), und entfernen Sie die untere Abdeckung (B).
2. Entfernen Sie die beiden Magnete aus den Schraublöchern [10], indem Sie sie aus der Abdeckung herausdrücken (C).
3. Markieren Sie die Position der Bohrlöcher an der Wand (D).
4. Befestigen Sie die Schrauben an der Wand, so dass die Schraubenköpfe etwas aus der Wand herausragen. Schieben Sie das Gerät auf die Schrauben (E).

9. Inbetriebnahme

Bei der Inbetriebnahme wird das Gerät für den entsprechenden Kochfeldtyp wie folgt eingestellt. Das Gerät muss dabei Raumtemperatur haben.

Elektrokochfelder: Entfernen Sie den Batterie-Trennstreifen [1]. Der Herdalarm gibt ein Signal, sobald die Batterien ordnungsgemäß angeschlossen sind. Initialisieren Sie den Herdalarm, indem Sie einmal auf die Taste [4] drücken.

Gaskochfelder: Halten Sie die Taste [4] gedrückt, während Sie den Batterie-Trennstreifen [1] entfernen. Der Herdalarm gibt zwei Signaltöne, um zu signalisieren, dass die Batterien angeschlossen sind und der Herdalarm initialisiert und zur Verwendung mit einem Gaskochfeld eingestellt wurde.

Um den Kochfeldtyp zu ändern, halten Sie die Taste [4] gedrückt, während Sie mit Hilfe eines Schraubendrehers auf den Einstellungs-knopf [7] in der L-förmigen Vertiefung an der Unterseite des Herdalarms drücken (siehe Abbildung 2). Lassen Sie die Taste [4] los, sobald ein Signal (Elektroherd) bzw. zwei Signale (Gasherd) ausgegeben wurden.

Die Betriebsanzeige [5] leuchtet in Abständen von einer Minute, wenn der Herdalarm eingeschaltet ist.

Nach der Installation des Herdalarms muss sich das Gerät zuerst an die jeweiligen Umgebungsverhältnisse und an das Kochverhalten des Benutzers anpassen. Hierbei kann es zu Alarmmeldungen auch in normalen Kochsituationen kommen.

10. Alarmsignale

Kurzer Piepton in Abständen von wenigen Sekunden (Vorab-Alarm):

Der Herdalarm hat eine hohe Temperatur oder einen schnellen Temperaturanstieg festgestellt. Dieses Vorab-Alarmsignal beginnt eine Minute vor dem Hauptalarm.

Wurde der Vorab-Alarm bei einer normalen Kochsituation ausgelöst, stellen Sie das Alarmsignal ab, indem Sie einmal auf die Taste [4] drücken. Dadurch wird die Empfindlichkeit des Herdalarms reduziert. Das Gerät lernt, diese Situation als ungefährlich einzustufen. Wenn der Alarm durch eine gefährliche Situation ausgelöst wurde, schalten Sie zuerst alle Kochplatten aus, und warten Sie, bis der Hauptalarm beginnt, bevor Sie das Alarmsignal abstellen.

3-facher Piepton in kurzen Abständen (Hauptalarm):

Der Herdalarm hat eine hohe Temperatur oder einen schnellen Temperaturanstieg festgestellt.

Schalten Sie zunächst alle Kochplatten aus, und stellen Sie das Alarmsignal durch Betätigen der Taste [4] ab. In diesem Fall wird beim Abstellen des Alarms die Empfindlichkeit nicht reduziert.

Ein Signalton pro Minute (Batteriewarnung):

Die Leistung der Batterien ist gering.

Tauschen Sie die Batterien aus (siehe Abschnitt "Batteriewechsel"). Wenn Sie stattdessen die Taste [4] am Herdalarm betätigen, wird die Batteriewarnung für 12 Stunden stummgeschaltet.

Hinweise:

- Ein Alarm wird innerhalb von 3 bis 25 Minuten ausgelöst, wenn eine Gefahr erkannt wird.
- Der Alarm wird automatisch abgestellt, wenn der Herd ausgeschaltet wird und die Temperatur sinkt.
- Der Herdalarm gibt keinen Alarm, wenn die Kochfeldtemperatur niedrig ist und daher keine Gefahrensituation erkannt wird, und wenn der Herd den Anstieg der Kochfeldtemperatur automatisch begrenzt.
- Nachdem ein Alarm manuell abgestellt wurde, ist die Alarmfunktion bei ungewöhnlich schnellem Temperaturanstieg für 30 Minuten deaktiviert. Bei einer Temperaturüberschreitung wird jedoch weiterhin Alarm ausgelöst.
- Eine erhöhte Anzahl an Alarmauslösungen kann die Lebensdauer des Gerätes verkürzen.

11. Empfindlichkeit des Herdalarms manuell einstellen

Die Empfindlichkeit muss nur dann manuell eingestellt werden, wenn die Installationshöhe mehr als 65 cm über dem Herd beträgt oder wenn eine höhere Empfindlichkeit erforderlich ist (z. B. bei Verwendung in betreuten Wohnräumen).

Die Empfindlichkeit ist bereits werkseitig eingestellt. Sie legt fest, ab welcher Temperatur oder bei welcher Temperaturveränderungsrate der Herdalarm aktiviert wird. Wenn ungewollte Alarmmeldungen auftreten, stellen Sie den Alarm während des Vorab-Alarmsignals ab, dadurch wird die Empfindlichkeit des Herdalarms automatisch reduziert.

Die je nach Installationshöhe (oberhalb der Herdplatte) empfohlene Empfindlichkeit ist in der nachstehenden Tabelle aufgeführt:

cm	120	90	80	70	60	50	40	--	30
Empfindlichkeit	1	2	3	4	5	6	8	--	16

Die Angaben im grauen Bereich der Tabelle entsprechen einer normalen Verwendung; hierfür ist keine manuelle Einstellung erforderlich. Die Empfindlichkeit wird auf einer Skala von 1 bis 16 angegeben, wobei 1 für die höchste und 16 für die niedrigste Empfindlichkeitsstufe steht. Die Werkseinstellung ist 5.

So stellen Sie die Empfindlichkeit manuell ein:

1. Drücken Sie mit einem Schraubendreher auf den Einstellungs-knopf [7] (siehe Abbildung 2).
2. Halten Sie die Taste [4] ca. 5 Sekunden lang gedrückt, bis ein Signal ertönt.
3. Lassen Sie die Taste [4] los, und drücken Sie sie erneut 5 Sekunden lang, bis ein Signal ertönt.
4. Drücken Sie nun so oft auf die Taste [4] (1 - 16 Mal), bis die gewünschte Empfindlichkeit (1 - 16) eingestellt ist. Warten Sie nach jeder Betätigung der Taste, bis die Betriebsanzeige [5] an der Vorderseite des Herdalarms erlischt, bevor Sie sie erneut drücken.
5. Der Herdalarm bestätigt die eingestellte Empfindlichkeitsstufe mit der doppelten Anzahl an Signaltönen: 2 x 1 Signal für Empfindlichkeit 1, 2 x 2 Signale für Empfindlichkeit 2 usw.

Empfindlichkeit prüfen

Um zu überprüfen, auf welche Empfindlichkeit der Herdalarm eingestellt wurde, gehen Sie folgendermaßen vor:

1. Halten Sie die Taste [4] ca. 5 Sekunden lang gedrückt, bis ein Signal ertönt.
2. Lassen Sie die Taste [4] los, und drücken Sie sie erneut 5 Sekunden lang, bis ein Signal ertönt.
3. Der Herdalarm gibt nun die Anzahl der Signaltöne aus, die der eingestellten Empfindlichkeit entspricht, und zusätzlich ein Signal X, das Informationen für den Hersteller beinhaltet. Die Signale werden im folgenden Format ausgegeben: 2 + X für Empfindlichkeitsstufe 2, 3 + X für Stufe 3, etc.

12. Batteriewechsel (siehe Abb. 3)

Verwenden Sie nur Batterien des Typs CR2032. Setzen Sie immer zwei neue Batterien ein, alte und neue Batterien dürfen nicht gemischt werden!

1. Lösen Sie die Schraube an der Unterseite des Gerätes (A), und entfernen Sie die Abdeckung (B).
2. Entfernen Sie die Platine [9], und entnehmen Sie die Batterien [8].
3. Setzen Sie neue Batterien ein, mit der + Seite der Batterien nach oben. Der Herdalarm gibt ein oder zwei Signaltöne, je nach Einstellung (einen Signaltone für elektrische Kochfelder, zwei Signaltöne für Gaskochfelder).
4. Setzen Sie die Platine wieder ein, und befestigen Sie die Abdeckung. Achten Sie darauf, dass der Temperatur-sensor [3] durch die Öffnung in der Abdeckung passt.
5. Befestigen Sie den Herdalarm wieder an der ursprünglichen Stelle, und führen Sie einen Test durch, indem Sie die Taste [4] drücken, bis ein Signal ertönt.

13. Wartung und Reinigung

Prüfen Sie die ordnungsgemäße Funktionsweise des Herdalarms mindestens einmal pro Monat, indem Sie die Taste [4] drücken, bis ein Signal ertönt. Säubern Sie die Oberfläche des Gerätes mit einem Tuch, das mit einer Lösung aus Haushaltsreiniger und Wasser leicht angefeuchtet ist. Verwenden Sie nur fusselfreie Tücher. Tauchen Sie das Gerät nie in Wasser ein, und reinigen Sie das Gerät nicht in der Spülmaschine!

14. Fehlerbehebung

Der Herdalarm löst Alarm in einer normalen Kochsituation aus

- Nach der Installation des Herdalarms muss sich das Gerät zunächst an die Küchenumgebung anpassen. Wenn der Herdalarm während einer normalen Kochsituation einen Alarm auslöst, stellen Sie das Alarmsignal während des Vorab-Alarm ab. Hierdurch wird die Empfindlichkeit des Herdalarms reduziert.

Der Herdalarm löst in Gefahrensituationen keinen Alarm aus

- Testen Sie den Alarm, indem Sie die Taste [4] drücken, bis ein Warnsignal ertönt. Wenn der Herdalarm kein Signal ausgibt und die Betriebsanzeige [5] nicht leuchtet, ist möglicherweise die Batteriespannung zu schwach. Wechseln Sie in diesem Fall die Batterien aus.
- Erhöhen Sie die Empfindlichkeit des Herdalarms (siehe "Empfindlichkeit des Herdalarms manuell einstellen").
- Der Herdalarm gibt nicht immer sofort ein Alarmsignal, da er unterschiedliche Kochsituationen berücksichtigen muss. Wenn er immer sofort Alarm geben würde, hätte dies zu viele ungewollte Alarmmeldungen zur Folge. Wenn Sie eine frühere Alarmmeldung wünschen, können Sie die Empfindlichkeit um eine oder zwei Stufen erhöhen (siehe Abschnitt "Empfindlichkeit des Herdalarms manuell einstellen").
- Wenn das Gerät auch weiterhin nicht funktioniert, wenden Sie sich an Ihren Händler.

Was muss ich tun, wenn ich den Kochfeldtyp wechsele?

- Wenn sich der Kochfeldtyp ändert (z.B. von Elektro- zu Gaskochfeld), ändern Sie die Einstellung des Herdalarms (siehe "Inbetriebnahme").



15. Entsorgung

Sie dürfen Verpackungsmaterial und ausgediente Batterien oder Geräte nicht im Hausmüll entsorgen, führen Sie sie der Wiederverwertung zu. Den zuständigen Recyclinghof bzw. die nächste Sammelstelle erfragen Sie bei Ihrer Gemeinde.



16. Konformitätserklärung

Die Konformitätserklärung zu diesem Produkt finden Sie unter www.pentatech.de.

17. Garantie

Auf dieses Gerät leistet der Hersteller zusätzlich zu den gesetzlichen Gewährleistungsansprüchen gegenüber dem Verkäufer, gemäß nachstehenden Bedingungen, 2 JAHRE GARANTIE ab Kaufdatum (Nachweis durch Kaufbeleg). Diese Garantiefrist gilt nur gegenüber dem Erstkäufer und ist nicht übertragbar. Diese Garantie gilt nur für den Gebrauch unter normalen Wohnbedingungen in privaten Haushalten. Ihre gesetzlichen Rechte werden durch diese Garantie nicht eingeschränkt.

Die Garantie gilt nur für Material- und Herstellungsfehler und ist auf Tausch oder Reparatur fehlerhafter Geräte beschränkt. Die Garantieleistung beschränkt sich in jedem Fall auf den handelsüblichen Preis des Gerätes. Die Garantie gilt nicht für Batterien.

Diese Garantie gilt nur, wenn die Bedienungsanleitung befolgt wurde. Schäden, die auf Missbrauch, unsachgemäße Handhabung, äußere Einwirkungen, Staub, Schmutz, Wasser oder allgemein auf anormale Umweltbedingungen zurückzuführen sind, sowie Schäden, die durch Batterien verursacht wurden, sind von der Garantie ausgeschlossen.

Innerhalb der Garantiefrist informieren Sie sich bei der zuständigen Vertriebsfirma über Rücksendemodalitäten. Rücksendungen müssen gut verpackt und frei Haus erfolgen. Nicht autorisierte oder nicht frei gemachte Sendungen werden nicht angenommen. Reparaturen können nur bearbeitet werden, wenn eine ausführliche Fehlerbeschreibung beiliegt. Nach Ablauf der Garantiefrist sind Reparaturen kostenpflichtig und nicht immer möglich. Garantieleistungen bewirken weder eine Verlängerung der Garantiefrist, noch setzen sie eine neue Garantiefrist in Gang.

Système d'alarme pour cuisinière SA101

F

1. Introduction

Lisez complètement et attentivement cette notice d'utilisation et observez la page 1 avec les illustrations. La notice d'utilisation fait partie intégrante du produit et comporte des informations importantes sur la mise en service et l'utilisation. Respectez toujours toutes les consignes de sécurité. Si vous avez des questions ou des doutes sur l'utilisation de cet appareil, demandez conseil à un spécialiste ou renseignez vous sur Internet sur www.penatech.de. Conservez soigneusement cette notice d'utilisation et transmettez-la à toute autre personne si nécessaire.

2. Utilisation conforme

Le système d'alarme pour cuisinière est conçu pour être utilisé en intérieur dans des foyers privés. Il détecte la température et son taux de changement à la surface de la cuisinière. L'alarme se déclenche quand la température dépasse un plafond fixé, ou quand la température augmente rapidement, par exemple quand la surface de la cuisinière devient trop chaude, ou que la cuisinière reste allumée pendant longtemps. Le système convient aux plaques chauffantes électriques et à gaz. Le système d'alarme pour cuisinière est un appareil de sécurité additionnel et ne couvre pas forcément toutes les situations dangereuses, mais il fragilise l'utilisation de la cuisinière.

Toute autre utilisation ou modification de l'équipement n'est pas autorisée, et présente des risques d'accidents importants. Aucune responsabilité ne sera acceptée pour les dommages suivants ou causés par une utilisation inappropriée ou une opération incorrecte. Cet appareil n'est pas prévu pour être utilisé par des personnes présentant des capacités physiques, sensorielles ou mentales réduites, ni par des personnes inexpérimentées ou ne connaissant par son fonctionnement, ni par des enfants, à moins que ces personnes soient sous la surveillance d'une personne répondant de leur sécurité ou qu'elles aient reçu des instructions sur le fonctionnement de l'appareil. Les enfants doivent être surveillés pour qu'ils ne jouent pas avec l'appareil. A moins qu'il n'y ait une obligation légale, le fabricant n'est pas responsable des demandes supplémentaires, y compris les dommages personnels ou matériels, suivant l'utilisation du produit, ou le non-fonctionnement ou mal-fonctionnement du produit.

3. Contenu de la boîte

- Le système d'alarme pour cuisinière, piles incluses
- Plaque magnétique

4. Équipement

1	Band de protection des piles	6	Aimants
2	Plaque magnétique	7	Bouton de réglage
3	Détecteur de température	8	Piles
4	Bouton pour réinitialiser le signal d'alarme	9	Platine
5	Affichage de fonctionnement	10	Trous de visser

5. Informations Techniques

Alimentation: 2 x CR2032 3V piles lithium	Distance de détection max.: 1.2 m
Durée de vie de la batterie: jusqu'à 5 ans	Degré de protection: IP20
Signal d'alarme: 80 dB à 1 m	Dimensions: 62 x 45 x 31 mm
Durée max. de l'alarme: 5 minutes	

6. Consignes de sécurité

Les consignes suivantes concernent votre sécurité et votre satisfaction lors de l'utilisation de l'appareil.

⚠ Danger! En cas de non respect des informations suivantes, il peut en résulter un danger de mort, un danger pour la santé ou un risque d'occasionner des dommages.

- Ne laissez pas l'appareil, l'emballage ou les petites pièces à la portée des enfants. Risque de mort par étouffement!
- N'endommagez aucunes conduites de gaz, de courant électrique ou de télécommunication lors de la fixation! Il y a un danger de mort ou de blessures!
- Si les piles coulent, évitez les contacts avec la peau et le corps en utilisant des gants et vêtements de protection appropriés, à cause du risque de blessure par acide corrosif.
- Ne court-circuitez pas et ne chargez pas les piles, à cause du risque de blessure fatale par explosion.
- N'essayez pas d'ouvrir ou de brûler les piles à cause du risque d'explosion.

7. Emplacement

Pour les plaques électriques, le système d'alarme pour cuisinière est installé sous la hotte aspirante, aussi proche du point central de la cuisinière que possible, mais au moins à 10 cm des lumières de la hotte aspirante - 5 cm pour les LED. Le système peut aussi être installé sur le mur en utilisant des vis, à une hauteur de 40 cm et dans une location aussi centrale que possible. Avec les plaques à gaz, le système d'alarme pour cuisinière doit être installé au mur.

Voir image 4 pour les endroits d'installation préférables - l'endroit marqué numéro 1 est l'endroit de préférence, l'endroit marqué numéro 2 est la deuxième option.

8. Montage (voir images 1 et 2)

Nettoyez la surface de toute graisse ou saleté en utilisant un détergent, et séchez bien. Installez l'alarme avec ses aimants [6] ou utilisez la plaque magnétique incluse. Si vous utilisez la plaque magnétique, enlevez d'abord le papier de protection rouge et attachez la plaque magnétique à la hotte aspirante. Ensuite attachez l'alarme sur la plaque magnétique avec ses aimants.

Installer le système d'alarme pour cuisinière avec des vis (voir image 3):

- Dévisser les vis ou bas de l'alarme (A), et détachez le dos (B).
- Enlevez les deux aimants des trous de visser [10] en les poussant (C).
- Notez l'emplacement des trous avec un crayon (D).
- Vissez les vis partiellement ou sur eux endroits marqués, en les laissant un peu surélevés. Glissez le système d'alarme pour cuisinière en place (E).

9. Mise en service

Initialisez le système d'alarme pour cuisinière selon le type de plaques. Laissez l'appareil à température ambiante avant la mise en service.

Plaques électriques: Enlevez la bande de protection des piles [1]. Le système d'alarme pour cuisinière émet un signal quand la batterie est connectée. Appuyez une fois sur le bouton [4] pour initialiser le système.

Plaques à gaz: Appuyez sur le bouton [4] et maintenez. Pendant que vous appuyez sur le bouton [4], enlevez la bande de protection des piles [1]. Le système d'alarme pour cuisinière émettra deux bips signifiant que la batterie est connectée, et que le système a été initialisé et réglé sur le paramètre gaz.

Pour changer le type de plaques, appuyez sur le bouton [4] et maintenez. Utilisez un tournevis pour appuyer sur le bouton [7] (voir image 2). Après que le système d'alarme pour cuisinière ait émit un signal (brûleurs électriques) ou deux signaux (brûleurs à gaz), relâchez le bouton [4].

L'affichage de fonctionnement brille dans les intervalles d'une minute si l'alarme de cuisinière est activé.

Quand le Système d'Alarme pour cuisinière vient d'être installé, il apprend à connaître le style de cuisine de l'utilisateur et l'environnement où il est installé, ajustant sa sensibilité de façon appropriée. Pendant ce temps, quelques fausses alarmes peuvent être déclenchées.

10. Signaux d'alarme

Un court 'bip' avec un délai de quelques secondes entre chaque (pré-alarme):

Le système d'alarme pour cuisinière a identifié une température élevée ou une hausse soudaine de température. C'est le signal de pré-alarme du système d'alarme pour cuisinière, qui est émis une minute avant l'alarme réelle. Si l'alarme a été déclenchée par une situation normale, réinitialisez le signal de pré-alarme en appuyant sur le bouton [4] une fois. Cela dit ou système d'alarme pour cuisinière d'ajuster sa sensibilité. Si l'alarme a été déclenchée par une situation dangereuse, éteignez les plaques chauffantes et attendez le début du signal d'alarme réelle avant de réinitialiser l'alarme.

Un 'bip, bip, bip' rapide et répétitif (alarme réelle):

Le système d'alarme pour cuisinière a identifié une température élevée ou une hausse soudaine de température (signal d'alarme).

D'abord éteignez les plaques chauffantes, ensuite réinitialisez le signal d'alarme en appuyant une fois sur le bouton [4]. Dans ce cas, le système d'alarme n'ajuste pas sa sensibilité.

Un signal par minute (alerte batterie):

Le système d'alarme pour cuisinière a une batterie faible. Remplacez les piles, voir section "Changer les piles". Appuyez une fois sur le bouton [4] du système d'alarme pour cuisinière retardera l'alarme batterie pour 12 heures.

Renseignements:

- Une alarme est déclenchée sous 3 à 25 minutes, quand une situation dangereuse est détectée.
- Le signal d'alarme s'arrête quand la température commence à diminuer.
- Le système d'alarme pour cuisinière n'est pas déclenché si la température des plaques est trop basse pour qu'une situation dangereuse soit identifiée, ou si la cuisinière limite l'augmentation de la température automatiquement.
- Quand l'alarme a été réinitialisée manuellement, elle ne peut pas être déclenchée par le taux de changement de température pendant 30 minutes, mais elle peut tout de même être déclenchée par un haut niveau de chaleur.
- Des nombreux signaux d'alarme peuvent réduire la durée de vie de l'appareil.

11. Régler manuellement le niveau de sensibilité

Le niveau de sensibilité doit être ajusté manuellement seulement si le système d'alarme pour cuisinière est installé à plus de 65 cm de haut, ou si vous souhaitez l'ajuster à un certain niveau initialement.

Le niveau de sensibilité détermine le niveau de chaleur et le taux de changement de température requis pour activer le système d'alarme pour cuisinière. Si des fausses alarmes sont déclenchées, appuyez sur le bouton [4] pendant la première minute de signal de pré-alarme. Cela instruit ou système d'Alarme pour cuisinière d'ajuster sa sensibilité.

Voir le niveau de sensibilité recommandé selon la hauteur d'installation dans le tableau ci-dessous.

cm	120	90	80	70	60	50	40	--	30
sensibilité	1	2	3	4	5	6	8	--	16

Les zones grises indiquées dans le tableau montrent que lors d'un usage normal, aucun réglage manuel de paramètre de sensibilité n'est requis. Le niveau est indiqué par les numéros 1 à 16, où 1 représente le niveau le plus sensible, et 16, le moins sensible. Le réglage usine est 5.

Pour régler manuellement le niveau de sensibilité:

- En utilisant un tournevis, poussez le bouton [7] (voir image 2).
- Maintenez le bouton [4] pendant environ 5 secondes, jusqu'à ce que vous entendiez un bip.
- Relâchez le bouton [4], et maintenez-le à nouveau jusqu'à ce que le système émette un bip.
- Maintenant appuyez sur le bouton [4] autant de fois que le niveau auquel vous souhaitez le régler (1 à 16). Attendez que la lumière s'éteigne entre chaque moment où vous appuyez sur le bouton pousoir.

- Le système d'alarme pour cuisinière émettra maintenant autant de signaux que le niveau auquel il est réglé, en deux parties : 2 + 2 signaux pour le niveau 2, 3 + 3 signaux pour le niveau 3, 4 + 4 signaux pour le niveau 4, etc.

Vérifier le niveau de sensibilité

Pour vérifier à quel niveau de sensibilité le système d'alarme pour cuisinière a été réglé, suivez la procédure ci-dessous:

- Appuyez sur le bouton [4] pendant environ 5 secondes, jusqu'à entendre un signal.
- Relâchez le bouton [4], et maintenez-le à nouveau jusqu'à entendre un signal.
- Le système d'alarme pour cuisinière émettra à présent autant de signaux que le niveau auquel il est réglé, et un signal X qui donne l'information au personnel technique du producteur. Les signaux sont donnés dans le format 2 + X pour le niveau 2, 3 + X pour le niveau 3, etc.

12. Changer les piles (voir image 3)

Utilisez seulement des piles de type CR2032, et ne combinez pas des vieux avec des nouvelles piles.

- Ouvrez la protection du système d'alarme pour cuisinière en dévissant les vis au bas de l'alarme (A + B). 2. Enlevez le circuit imprimé [9]. Faites glisser les vieilles piles [8].
- Insérez les nouvelles piles, côté + - vers le haut. Le système d'alarme pour cuisinière émettra un ou deux bips selon le paramètre de plaque chauffante sur lequel il est réglé (un bip pour les plaques électriques, deux bips pour les plaques à gaz).
- Remettez le circuit imprimé et fermez la protection prudemment, en vous assurant que le **détecteur de température (3) aille dans l'ouverture de la protection**.
- Remettez le système d'alarme pour cuisinière à son endroit d'installation et faites un test alarme en appuyant sur le bouton [4] jusqu'à ce que le système d'alarme pour cuisinière émette un bip.

13. Entretien mensuel et nettoyage

Testez le fonctionnement du système d'alarme pour cuisinière au moins une fois par mois en appuyant sur le bouton [4] jusqu'à ce que vous entendiez un signal. Nettoyez le système en l'essuyant avec un chiffon humidifié avec un mélange de produit ménager et d'eau. Utilisez seulement un chiffon qui ne laisse pas de fibres. Ne mettez pas l'appareil dans l'eau et ne nettoyez pas l'appareil dans la lave-vaisselle.

14. Résolution de problèmes

Le système d'alarme pour cuisinière sonne pendant une situation de cuisine normale

- Après que le système d'alarme pour cuisinière soit installé, il doit s'ajuster à son environnement de cuisine. Si le système d'alarme pour cuisinière commence à sonner dans une situation de cuisine normale, appuyez sur le bouton [4] pendant la première minute de signal de pré-alarme. Cela forcera le système à ajuster sa sensibilité.

Le système d'alarme pour cuisinière ne sonne pas pendant une situation dangereuse

- Testez l'alarme en appuyant sur le bouton [4] jusqu'à entendre un signal d'alerte. Si le système d'alarme pour cuisinière n'émet pas de son et que son affichage de fonctionnement [5] ne clignote pas, les piles peuvent être à plat. Changez les piles.
- Réglez le niveau de sensibilité (voir "Régler manuellement le niveau de sensibilité").
- Le système d'alarme pour cuisinière ne sonne pas toujours immédiatement dans une situation dangereuse. C'est parce qu'il doit prendre en compte différents scénarios de cuisine: s'il sonnait toujours immédiatement, beaucoup de fausses alarmes seraient déclenchées. Si vous préférez que le système réagisse plus tôt, augmentez la sensibilité de l'alarme d'un ou deux niveaux.
- Si l'appareil continue à ne pas fonctionner, adressez-vous à votre marchand.

Que faire quand on change de cuisinière ?

- Si le type de plaques a changé (par ex de plaques électriques à plaques à gaz), changez le type de plaques chauffantes dans les paramètres du système d'alarme pour cuisinière (voir "Mise en service").



15. Élimination

Ne jetez pas le matériel d'emballage, les piles usagées et les appareils eux-mêmes, mais amenez-les à des emplacements de récupération. La déchetterie ou l'emplacement de recyclage le plus proche vous seront communiqués par votre administration communale.



16. Déclaration de conformité

L'original de l'évaluation de conformité peut être trouvé sur internet sur le site www.penatech.de.

17. Garantie

En plus de la garantie légale du fournisseur, ce produit est garanti 2 ans, sont couverts les défauts dans le matériel ou les vices de fabrication, à partir de la date d'achat. Cette garantie ne porte pas préjudice à vos droits statutaires. La garantie couvre l'utilisation du produit dans des conditions normales dans des foyers privés. La garantie est limitée ou remplacement ou à la réparation de composants défectueux. Elle n'inclut pas les piles.

La garantie s'applique seulement lorsque le produit est utilisé selon les instructions. Elle ne couvre pas les dommages dus à une mauvaise utilisation, une manipulation incorrecte, l'utilisation de force, la poussière, la saleté, l'eau ou tout autre facteur environnementale, ou dus aux piles.

En cas de réclamation sous garantie, veuillez contacter le fournisseur pour les instructions. Seuls les retours autorisés avec une description complète de la faute sont acceptés. Après la période de garantie, les réparations seront facturées et ne sont pas toujours possibles.

Les réclamations sous garantie n'excèdent pas la période de garantie d'origine, et la garantie de remplacement des pièces expiré avec la garantie du produit.

NL

Kookalarm

Gebruiksaanwijzing

GB

Stove Alarm

User Manual

I

Rilevatore di calore

Manuale di istruzioni

Kookalarm SA101

1. Inleiding

Voordat u dit product gebruikt, dient u eerst de informatie onder 'veiligheidsvoorschriften' te lezen en daarna verantwoord te raken met de informatie uit deze handleiding en met de afbeeldingen uit de instructies ingesloten. Pas altijd alle veiligheidsvoorschriften toe. Voor eventuele vragen of twijfels over het gebruik van dit product, kunt u contact opnemen met een specialist of online informatie winnen op www.pentatech.de. De handleiding is een integraal onderdeel van het product en bevat belangrijke informatie over het gebruik, de installatie en het behoeer. Na het lezen van de handleiding dient u deze op een veilige plek te bewaren. Indien u het product aan derden geeft, dient u deze handleiding mee te geven.

2. Gebruik volgens de voorschriften

Het kookalarm detecteert de temperatuur en de veranderingsnelheid op het fornuis. Het alarm wordt geactiveerd als de temperatuur van het fornuis de ingestelde drempel bereikt of wanneer de temperatuur snel stijgt, bijvoorbeeld: als het oppervlak van het fornuis te heet wordt, of als het fornuis te lang aanstaat. Het kookalarm is geschikt voor gas- en elektrische fornuizen.

Ieder onder gebruik of wijziging van de apparatuur is niet toegestaan en kan een aanzienlijk risico op ongewone veroorzaken. Er zal geen aansprakelijkheid worden aanvaard voor gevolgschade of voor schade veroorzaakt door onseigenlijk gebruik of onjuiste bediening. Dit apparaat is niet geschikt om te worden gebruikt door personen (inclusief kinderen) met beperkte fysieke, sensorische of geestelijke vermogens of met gebrek aan ervaring en/of kennis, tenzij zij onder toezicht staan van een persoon die voor hun veiligheid verantwoordelijk is of van hem aanwijzingen hebben gekregen, hoe ze het apparaat moeten gebruiken. Men dient erop toe te zien, dat kinderen niet met het apparaat spelen. Tenzij er een wettelijke verplichting bestaat, is de fabrikant niet verantwoordelijk voor verdere claims, met inbegrip van persoonlijke of materiele schade, voortvloeiend uit het gebruik van dit product of van het niet/onjuist werken van dit product.

3. Omvang van de levering

- Kookalarm inclusief batterijen
- Magnetische plaat

4. Uitrusting

1 beschermingsstrip batterij	6 magneten
2 magnetische plaat	7 instellingsknop
3 temperatuursensor	8 batterijen
4 drukkноп voor het resetten van het alarmsignaal	9 printplaat
5 indicatie van de werking	10 schoefgaten

5. Technische gegevens

Voeding: 2 x CR2032 3V lithium batterijen	Max. Gevoelheidsafstand: 1,2 m
Levensduur batterij: tot aan 5 jaar	Beschermingsklasse: IP20
Alarmsignaal: 80 dB bij 100 cm	Afmetingen: 62 x 45 x 31 mm
Max. duur alarm: 5 minuten	

6. Veiligheidsaanwijzingen

De volgende aanwijzingen dienen uw veiligheid en tredenheid bij het gebruik van het apparaat.

Gevaar! Bij veronachtzaming van deze aanwijzing bestaat er gevaar voor leven, gezondheid en er schade aan voorwerpen.

- Laat kleine kinderen niet zonder toezicht in de buurt van dit product, de onderdelen of verpakking, vanwege het risico op doodelijk letsel als gevolg van verstikking.
- Zorg dat u geen gas-, elektriciteits-, water of telecomunicatietijnen raakt tijdens het boren en monteren.
- Indien de batterijen lekken, dient u elke vorm van huidcontact te voorkomen door geschikte beschermende handschoenen en kleding te dragen, wegens risico op letsel als gevolg van bijtend zuur. Zorg dat de batterijen niet worden opgeladen of worden blootgesteld aan kortsluiting, wegens risico op doodelijk letsel als gevolg van een explosie.
- Probeer de batterijen niet te openen of te branden, wegens explosiegevaar.

7. Plaatsing van de apparaten

Bij elektrische fornuizen wordt het kookalarm geïnstalleerd onder de afzuigkap, zo centraal mogelijk boven het fornuis, maar minstens 10 cm van de afzuigkapverlichting af - 5 cm is genoeg voor een LED-verlichting. Zie afbeelding 4 voor de gewenste locaties voor installatie - het gebied waarop nummer 1 staat, is de gewenste locatie, het gebied waarop nummer 2 staat, is de tweede optie.

Het kookalarm kan ook met behulp van schroeven op de muur worden geïnstalleerd, op 40 cm hoogte en zo centraal mogelijk (zie onderstaande instructies). Bij een gasfornuis kan het kookalarm alleen worden geïnstalleerd op de muur.

8. Montage (zie afbeelding 1 en 2)

Bevestig het kookalarm onder een afzuigkap met behulp van de magneten [6] of. Als alternatief kan het kookalarm met magnetische plaat [2] of op de muur met behulp van schroeven worden geïnstalleerd. Indien u de magnetisch plaat gebruikt, verwijder vuil en vet met een reinigingsmiddel en droog het oppervlak goed af. Verwijder dan eerst de bescherm laag en bevestig de magnetische plaat op de afzuigkap. Plaats vervolgens het alarm met de magneten op de magnetische plaat.

Het installeren van het kookalarm met behulp van schroeven (zie afbeelding 3):

- Verwijder de schroef aan de onderkant van het alarm (A) en verwijder de achterklep (B).
- Verwijder de twee magneten van de schoefgaten [10] door ze eruit te duwen (C).
- Markeer de gaten met een potlood (D).
- Schroef de schroeven halverwege vast op de gemarkeerde plekken op de muur, waarbij u deze een klein beetje laat uitsteken. Schuif het kookalarm op de plaats (E).

9. Ingebruikneming

Afhankelijk van het fornuistype, start u het kookalarm als volgt. Laat het kookalarm zich eerst aanpassen aan de omgevings temperatuur voordat u deze installeert.

Elektrisch fornuis: Verwijder de batterijstrip [1] van het kookalarm, waarna een signaal zal worden gegeven zodra de accu is aangesloten. Druk eenmaal op de knop van het kookalarm [4].

Gasfornuis: Houd de knop [4] ingedrukt. Terwijl u deze houdt ingedrukt, verwijderd u de batterijstrip [1] van het kookalarm. Het kookalarm zal twee pieptonen geven, wat betekent dat de batterij is aangesloten en dat het kookalarm is gestart en wordt ingesteld op het gasfornuis.

Fornuistype wijzigen: Houd de knop [4] ingedrukt en gebruikt u een schroevendraaier om de instellingsknop [7] in te drukken (zie afbeelding 2). Nadat het kookalarm één of twee signalen heeft gegeven, laat u de knop [4] los. (Eén signaal betekent de instelling voor een elektrisch fornuis, twee signalen betekent de instelling voor een gasfornuis.)

indicatie van de werking oplicht in intervallen van één minuut, als de kookalarm is ingeschakeld.

Wanneer het kookalarm pas is geïnstalleerd, het alarm leert over uw kookstijl en de omgevingstemperatuur, waarbij de gevoeligheid dienovereenkomstig wordt aangepast. Het is ook mogelijk dat er een aantal keren een vals alarm afgaat.

10. Alarmsignalen

Elke paar seconden een korte 'piep' (voorafgaand alarm): Het kookalarm heeft een hoge temperatuur of een snelle temperatuurstijging gedetecteerd. Dit is een voorafgaand alarm dat 1 minuut voor het feitelijke alarm begint.

Als het alarm wordt geactiveerd tijdens een gewone kooksituatie, reset dan het voorafgaande alarmsignaal door de knop [4] eenmaal in te drukken. Dit laat het kookalarm weten dat de gevoeligheid moet worden aangepast. Als het alarm werd veroorzaakt door een gevaarlijke situatie, zet u het fornuis uit en wacht dan totdat het alarmsignaal begint vóórdat u het alarm reset.

Herhaalde snelle 'piep, piep, piep' (feitelijk alarm):

Het kookalarm heeft een hoge temperatuur of een snelle temperatuurstijging gedetecteerd (alarmsignaal).

Schakel eerst het fornuis uit en reset vervolgens het alarmsignaal door de knop [4] eenmaal in te drukken. In dri geval de gevoeligheid is niet verminderd.

Ennmaal per minuut een signaal (lage batterij):

De batterij van het kookalarm is bijna leeg.

Vervang de batterij (zie "De batterij vervangen"). Door de knop [4] van het kookalarm eenmaal in te drukken, zal het alarm van de batterij de eerstkomende 12 uur niet meer worden geactiveerd.

Notities:

- Een alarm wordt binnen 3 tot 25 minuten geactiveerd, wanneer een gevaarlijke situatie wordt gedetecteerd.
- Het alarmsignaal stopt wanneer de temperatuur weer daalt.
- Het kookalarm wordt niet geactiveerd als de temperatuur van het fornuis te laag is en niet als zodanig gevaarlijk te worden beschouwd, of als een temperatuurstijging automatisch door het fornuis wordt beperkt.
- Wanneer het alarm handmatig is gereset, kan dit gedurende 30 minuten niet worden geactiveerd door de snelle temperatuurstijging, maar kan wel nog steeds geactiveerd worden door een hoog hitteniveau.
- Wanneer er een aanzienlijk aantal alarmen worden geactiveerd, kan dit leiden tot een verkorte levensduur van het product.

11. Handmatige instelling van het gevoeligheidsniveau

De gevoeligheid moet alleen dan handmatig worden ingesteld als het kookalarm hoger dan 65 cm van het fornuis af is geïnstalleerd, of als u vooraf de gevoeligheid op een bepaald niveau wilt instellen.

De gevoeligheid bepaalt het warmteniveau en de snelheid van de temperatuurverandering waardoor het kookalarm wordt geactiveerd. Als ongewenste alarmen voorkomen, schakel u het voorafgaand alarm tijdens het alarm, om de gevoeligheid van de kookalarm te verminderen.

Zie het aanbevolen gevoeligheidsniveau voor de installatiehoogte in de onderstaande tabel:

cm	120	90	80	70	60	50	40	--	30
gevoeligheidsniveau	1	2	3	4	5	6	8	--	16

Het grijze gebied in de tabel geeft aan dat er bij normaal gebruik geen handmatige instelling van het is vereist. Het niveau wordt aangegeven door de nummers 1 tot 16, waarbij 1 het meest gevoelig is en 16 het minst gevoelig. De fabrieksinstelling is 5.

Gevoeligheidsniveau handmatig instellen:

- Met behulp van een schroevendraaier drukt u op de instellingsknop [7] (zie afbeelding 2).
- Houd de knop [4] ongeveer 5 seconden ingedrukt, totdat u een pieptoon hoort.
- Laat de knop [4] los en houd deze opnieuw gedurende 5 seconden ingedrukt, totdat het kookalarm een pieptoon geeft.
- Druk nu net zo vaak op de knop [4] totdat u het niveau (1-16) bereikt van de gewenste instelling. Wacht totdat het lampje uitgaat tussen elke druk op de knop.
- Het kookalarm geeft nu twee keer zoveel signalen, afhankelijk van het ingestelde niveau: 2 + 2 signalen voor niveau 2, 3 + 3 signalen voor niveau 3, 4 + 4 signalen voor niveau 4, enzovoort.

Het controleren van het gevoeligheidsniveau

Om het gevoeligheidsniveau van het kookalarm te controleren, volgt u de onderstaande stappen:

- Houd de knop [4] ongeveer vijf seconden ingedrukt, totdat u een signaal hoort.
- Druk nogmaals op de knop, totdat u een signaal hoort.
- Het kookalarm laat nu net zoveel signalen horen als het niveau waarop de gevoeligheid is ingesteld. Er wordt tevens een signaal X gegeven die informatie aan de technische staf van de fabrikant doorgeeft. De signalen worden gegeven in de vorm van 2 + X2, 3 + X3, enzovoort.

12. De batterijen vervangen (zie afbeelding 3)

Het kookalarm maakt gebruik van het type CR2032 batterijen. Plaats twee nieuwe batterijen. Meng geen oude en nieuwe batterijen.

- Open de klep van het kookalarm door de schroef aan de onderkant los te draaien (A + B).
- Verwijder de printplaat [9] en vervolgens de oude batterijen [8].
- Plaats de nieuwe batterijen met + - bovenaan. Het kookalarm zal één of twee geluidssignalen geven, afhankelijk van de instelling van het fornuistype (één pieptoon voor elektrisch fornuis, twee pieptonen voor gasfornuis).
- Plaats de printplaat terug en sluit het deksel voorzichtig, waarbij u ervoor zorgt dat de **temperatuursensor [3] door de opening in het deksel gaat**.
- Plaats het kookalarm terug op de locatie en test het alarm door de knop [4] in te drukken, totdat het kookalarm een pieptoon geeft.

13. Onderhoud en reiniging

Test de functionaliteit van het kookalarm minstens één keer per maand, door de knop [4] van het kookalarm in te drukken totdat u een signaal hoort.

Reinig het kookalarm met een vochtige doek en een beetje afwasmiddel. Gebruik alleen een doek dat geen vezels achterlaat. Dompel het apparaat niet onder in water en het in de vaatwasser schoon.

14. Probleemoplossing

De signalen van het kookalarm tijdens een gewone kooksituatie

- Nadat het kookalarm is geïnstalleerd, moet het zich aanpassen aan de omgeving. Als het kookalarm begint te signaleren in een normale kooksituatie, drukt u op de knop [4] tijdens het voorafgaande alarmsignaal. Dit zal ervoor zorgen dat de gevoeligheid van het kookalarm zich aanpast.

Het kookalarm geeft geen signaal in een gevaarlijke situatie

- Test het alarm door op de knop [4] van het kookalarm te drukken, totdat u een waarschuwingstoon hoort. Als het kookalarm geen toon laat horen en het licht niet gaat knipperen, dan is de batterij mogelijk leeg. Vervang de batterijen (zie "De batterijen vervangen").

- Verhoging van het gevoeligheidsniveau (zie "Handmatige instelling van het gevoeligheidsniveau").
- Het kookalarm zal niet altijd onmiddellijk in een gevaarlijke situatie worden geactiveerd. Dit komt, omdat er rekening moet worden gehouden met de verschillende bereidingswijzen: als het signaal altijd onmiddellijk afgaat, zouden er ook veel valse alarmen worden geactiveerd. Als u graag hebt dat het kookalarm eerder wordt geactiveerd, zet u de gevoeligheid van het alarm een of twee niveaus hoger (zie "Handmatige instelling van het gevoeligheidsniveau").
- Als het apparaat ook nog steeds niet werkt, neem dan contact op met uw dealer.

Watte doen als ik van fornuis verander?

- Als u van fornuistype bent veranderd (bijv. van elektrisch naar gas), dan wijzigt u de instelling van het fornuistype.



15. Afvalverwijdering

Lege batterijen en uitgewerkte apparaten niet Zomaar weggooiën. Zorg dat ze milieuvriendelijk worden opgeruimd. Uw gemeentehuis kan u aan het adres van de milieustraat helpen.



16. Conformiteitsverklaring

Het origineel van de conformiteitsbeoordeling is te vinden op de site www.pentatech.de.

17. Garantie

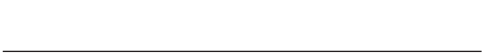
In aanvulling op de wettelijke garantie van de eerste leverancier, zit er op dit product een fabrieksgarantie van 2 jaar na de aankoopdatum, dat defecten dekkt bij materiaal- of fabrieksfouten. Deze garantie heeft geen invloed op uw wettelijke rechten. De garantie heeft betrekking op het gebruik van het product in normale omstandigheden in particuliere huishoudens. De garantie is beperkt tot de vervanging of reparatie van defecte onderdelen. Batterijen vallen hier niet onder.

De garantie is alleen van toepassing wanneer het product wordt gebruikt volgens de instructies. Het geldt niet voor schade als gevolg van verkeerd gebruik, onjuiste bediening, toepassing van geweld, stof, vuil, water of andere omgevingsfactoren, of wordt veroorzaakt door de batterijen.

In geval van een garantieclaim dient u contact op te nemen met de leverancier voor de instructies. Alleen een

geautoriseerde retournering met een volledige beschrijving van het defect zal worden geaccepteerd. Na de garantieperiode worden reparaties in rekening gebracht en kunnen niet altijd worden uitgevoerd.

Garantieclaims verlangen de oorspronkelijke garantieperiode niet en de garantie op de vervangende onderdelen vervalt met de garantie of het product.



Stove Alarm SA101



1. Introduction

Read through this user manual completely and carefully and observe the illustrations on the manual included. The user manual is an integral part of the product and contains important information about operation and handling. Always observe all the safety instructions. If you have any questions or are unsure about using the equipment, ask a specialist or obtain information on line at www.pentatech.de. Keep this manual in a safe place and pass it on to third parties if necessary.

2. Proper use

The stove alarm detects hazardous cooking situations in private households. It must be mounted above the cooker and sounds an alarm when the cooker temperature exceeds a set threshold or when the temperature rises fast, e.g. when the cooker surface gets too hot, something on the cooker catches fire, or the cooker remains switched on for a long time. The stove alarm is an additional safety device that does not necessarily cover all possible hazardous situations, but that significantly improves the safety of the cooker. The stove alarm is suitable for electric and gas hobs. Any other use or modification of the equipment is not authorised and presents significant risks of accident. No liability will be accepted for consequential damages or for damages caused by improper use or incorrect operation. This equipment is not suitable for use by persons (including children) with limited physical, sensory, or mental abilities or with lacking experience or lacking knowledge unless they are supervised by a person responsible for their safety or obtain instructions on how to use the equipment. Children must be supervised to make sure they do not play with the equipment. Unless there is a statutory obligation, the manufacturer is not responsible for further claims, including personal or material damages, arising from the use of the product or from non-function or malfunction of the product.

3. Package contents

- Stove alarm incl. batteries
- Magnetic plate

4. Description

1 battery protection strip	6 magnets
2 magnetic plate	7 setting button
3 temperature sensor	8 batteries
4 push-button for resetting the alarm signal	9 circuit board
5 operation indication	10 screw holes

5. Technical data

Power supply: 2 x CR2032 3V lithium batteries	Max. sensing distance (from cooker top): 1.2 m
Battery lifetime: up to 5 years	Protection class: IP20
Alarm signal: 80 dB at 100 cm	Dimensions: 62 x 45 x 31 mm
Max. alarm duration: 5 minutes	

6. Safety instructions

The following instructions are provided for your safety and satisfaction during operation of the machine.

- Danger!** If this point is not heeded, life, health and property are endangered.
- Do not leave small children unsupervised with the product, its parts or packaging, due to risk of fatal injury from choking.
- Do not damage any gas, electricity, water or telecommunication lines during drilling and fixing work.
- Do not short-circuit or charge batteries, due to risk of fatal injury from explosion.
- Do not attempt to open or burn batteries due to risk of explosion. If the batteries are leaking avoid skin and body contact by using suitable protective gloves and clothing, due to risk of injury from corrosive acid.

7. Location

The stove alarm is installed underneath the cooker hood, as close to the central point of the cooker as possible, but at least 10 cm from the cooker hood lights - 5 cm is enough for LED lights. See figure 4 for preferable installation locations - area marked with number 1 is the preferred location, area marked with number 2 is the second option.

The stove alarm can also be installed on the wall using screws, at 40 cm height and at as central location as possible (see instructions below). With gas hobs, the stove alarm can only be installed on the wall.

8. Installation (see figure s 1 and 2)

Attach the stove alarm underneath a cooker hood using its magnets [6], included magnetic plate [2] or suitable screws. If using the magnetic plate, make sure the surface is clean and dry. First peel off the protective foil and attach the magnetic plate to the cooker hood. Then attach the stove alarm with its magnets to the magnetic plate.

Installing the stove alarm with screws (see figure 3)

- Undo the screw on the bottom of the alarm (A) and detach the back cover (B).
- Remove the two magnets from the screw holes [10] by pushing them out (C).
- Mark the holes with a pencil (D).
- Partially screw the screws on the wall to marked spots, leaving them a little bit raised. Slide the stove alarm into place (E).

9. Operation

Initialize the stove alarm based on the hob type. Allow the stove alarm to reach room temperature before installation.

Electric hobs: Remove the battery protection strip [1] from the stove alarm. The stove alarm emits a signal as the battery is connected. Initialize the stove alarm by pressing the push-button [4] once.

Gas hobs: Press and hold the push-button [4] while removing the battery protection strip [1]. The stove alarm will emit two beeps signifying that the battery is connected and that the stove alarm has been initialized and set to gas setting.

To change the hob type setting, push and hold the push-button [4] while using a screwdriver to press the setting button [7] at the bottom of the 'L-shaped' hole on the bottom surface of the stove alarm (see figure 2). After the stove alarm emits a signal (electric hobs setting) or two signals (gas hobs setting) release the push-button.

The operation indication [5] flashes once every minute when the stove alarm is switched on.

When the Stove alarm is newly installed, it will first go through an adjustment period, during which it learns the user's way of cooking and the installation environment. During this time, some alarms may be triggered even in normal cooking situations.

10. Alarm signals

A short 'beep' every few seconds (pre-alarm):

The stove alarm has detected a high temperature or a fast temperature rise. This is a pre-alarm signal that starts one minute before the actual alarm.

If the alarm was triggered by a normal cooking situation, reset the pre-alarm signal by pushing the push-button [4] once. This tells the stove alarm to adjust its sensitivity. The device learns to rate the situation as non-hazardous. If the alarm was triggered by a hazardous situation, turn the hobs off and wait until the alarm signal starts before resetting the alarm.

Repetitive fast 'beep, beep, beep' (actual alarm):

The stove alarm has detected a high temperature or a fast temperature rise.

First turn off the cooker hobs, then reset the alarm signal by pushing the push-button [4] once. In this case, the sensitivity is not reduced by resetting the alarm.

Signal once a minute (battery warning):

The stove alarm has a low battery.

Replace the battery (see section "Battery replacement"). Pushing the push-button [4] once will delay the battery warning for 12 hours.

Notes:

- An alarm is triggered within 3 to 25 minutes, when a dangerous situation is detected.
- The alarm signal stops when the temperature starts to fall.
- The Stove alarm's alarm is not triggered if the hob's temperature is too low for a hazardous situation to be identified, or if the cooker automatically limits a temperature increase.
- When the alarm has been reset manually, it cannot be triggered by the rate of temperature change for 30 minutes, but can still be triggered by a high heat level.
- A significant number of alarms may result in a shortened usage life.

11. Manually setting the sensitivity level of the stove alarm

The sensitivity level needs to be manually adjusted only if the stove alarm is installed higher than 65 cm, or if one wants to initially adjust the sensitivity to a certain level.

The sensitivity level is factory preset and determines the level of heat and the rate of temperature change required to activate the stove alarm. If unwanted alarms occur, reset the alarm during the pre-alarm signal, this will reduce the sensitivity of the stove alarm.

See the recommended sensitivity level for the installation height from the table below.

cm	120	90	80	70	60	50	40	--	30
inch	39	35	32	28	24	20	16	--	11
sensitivity level	1	2	3	4	5	6	8	--	16

The grey area indicated in the table shows where, in normal use, no manual setting of the sensitivity level is required. The level is indicated by the numbers 1 to 16, where 1 represents the most sensitive level, and 16 the least sensitive. The factory setting is 5.

To set the sensitivity level of the stove alarm:

1. Using a screwdriver, push the setting button [7], which is located in the 'L-shaped' hole on the bottom surface of the stove alarm (see figure 2).
2. Hold the push-button [4] for about 5 seconds, until you hear a beep.
3. Release the push-button [4] and hold again for 5 seconds, until the stove alarm emits a beep.
4. Now press the push-button [4] as many times as the level (1-16) you wish to set it to. Wait for the light to go off between each press of the push-button.
5. The stove alarm will now emit twice as many signals as the level it is set to, in two lots: 2 + 2 signals for level 2, 3 + 3 signals for level 3, 4 + 4 signals for level 4, and so on.

Checking the sensitivity level

To check which sensitivity level the stove alarm has been set to, carry out the procedure below:

1. Press the stove alarm push-button [4] for about five seconds, until you hear a signal.
2. Press the push-button [4] again, until you hear a signal.
3. The stove alarm will now emit as many signals as its sensitivity level it has been set to, and a signal X that gives information to the manufacturer. The signals are given in the format of 2 + X for level 2, 3 + X for level 3, and so on.

12. Battery replacement (see figure 3)

The stove alarm uses CR2032 type batteries. Always replace both batteries, do not mix old and new batteries!

1. Open the stove alarm's cover by unscrewing the screw on the bottom of the device (A + B). 2. Remove the circuit board [9]. Slide the old batteries [8] out.
3. Insert new batteries, + side on the top. The stove alarm will emit one or two beeps depending on its hob type setting (one beep for electric hobs, two beeps for gas hobs).
4. Insert the circuit board back and close the cover carefully, making sure that **the temperature sensor (3) goes through the opening in the cover.**
5. Return the stove alarm to its installation location and make a test alarm by pressing its push-button [4] until the stove alarm emits a beep.

13. Monthly maintenance and cleaning

Test the functionality of the stove alarm at least once a month by pressing the stove alarm push-button until you hear a signal. Clean the stove alarm by wiping it with a cloth dampened with a mixture of household detergent and water. Only use a cloth that does not leave fibres. Do not immerse the device into water and do not clean it in the dish washer.

14. Troubleshooting

The stove alarm signals during normal cooking

- After the stove alarm is installed, it needs to adjust to the kitchen environment. If the stove alarm starts to signal in a normal cooking situation, reset the alarm during the pre-alarm signal. This will cause the stove alarm to adjust its sensitivity.

The stove alarm does not signal in a hazardous situation

- Test the alarm by pushing the push-button [4] until you hear a warning tone. If the stove alarm neither emits a tone nor flashes its light, the batteries may be flat. Replace the batteries (see "Battery replacement").
- Set the sensitivity level to a more sensitive level (see "Manually setting the sensitivity level of the stove alarm"). The stove alarm does not always signal immediately in a hazardous situation. This is because it needs to take into account different cooking scenarios: if it would always signal immediately, too many false alarms would be triggered. If you would rather have the stove alarm to react earlier, increase the alarm's sensitivity by one or two levels (see "Manually setting the sensitivity level of the stove alarm").
- If the device still doesn't work, ask your retailer.

What to do when changing the cooker?

- If the hob type has changed (e.g. from electric hob to gas hob), change the stove alarm hob type setting (see section "Operation").



15. Disposal

Packaging material, used batteries or electrical products must not be disposed of as household waste. Use your recycling system. Details are available from your local authority.



16. EU Declaration of Conformity

The original of the conformity assessment can be found on the web site www.pentatech.de.

17. Warranty

In addition to the statutory warranty from the first vendor, this product has a 2 year manufacturer's warranty that covers defects in material or workmanship, starting from the date of purchase. This warranty does not affect your legal rights. The warranty covers use of the product in normal conditions in private households. The warranty is limited to the replacement or repair of faulty components. It does not include batteries. The warranty applies only when the product is used according to instructions. It does not cover damage arising from misuse, improper handling, application of force, dust, dirt, water or other environmental factors, or from batteries. In case of a warranty claim, please contact the vendor for instructions. Only authorised returns with a full description of the fault are accepted. After the warranty period, repairs will be charged and are not always possible. Warranty claims do not extend the original warranty period and the warranty of the replacement parts expires with the warranty of the product.

Rilevatore di calore SA101



1. Introduzione

Leggere attentamente e completamente il presente manuale di istruzioni e osservare le illustrazione nelle istruzioni allegate. Il manuale delle istruzioni fa parte di questo prodotto e contiene indicazioni importanti per la messa in funzione e la manipolazione.

Osservare sempre tutte le indicazioni di sicurezza. In caso di dubbi sull'utilizzo dell'apparecchio, consultare un tecnico specializzato.

Conservare questo manuale con cura e passarlo eventualmente a terzi.

2. Utilizzo conforme

Il rilevatore di calore rileva la temperatura e il suo tasso di cambiamento sulla superficie della cucina. L'allarme scatta quando la temperatura della cucina supera una soglia prestabilita oppure quando la temperatura incrementa rapidamente, in altre parole quando la superficie della cucina si surriscalda oppure se la cucina resta accesa per un periodo prolungato. Il rilevatore di calore è un dispositivo di sicurezza aggiuntivo che non copre necessariamente tutte le possibili situazioni di pericolo, tuttavia migliora notevolmente la sicurezza della cucina. Il rilevatore di calore si presta per essere impiegato con piani cottura elettrici o a gas.

Ogni altro utilizzo o modifica all'apparecchio è da ritenersi non conforme e comporta notevoli pericoli di incidente. Il produttore non risponde per i danni derivanti da utilizzo non conforme o non corretto.

Questo apparecchio non è adatto per persone (compresi i bambini), con limitate facoltà fisiche, sensoriali o psicologiche o senza esperienza e/o senza conoscenza, a meno che non siano seguite da una persona responsabile della loro sicurezza o non ricevano da essa indicazioni su come utilizzare l'apparecchio. I bambini devono essere controllati onde evitare che giochino con l'utenisile. Se la legge non prevede un'assunzione di responsabilità cogente, sono escluse ulteriori rivendicazioni, in particolare in relazione a danni subiti da cose o persone durante l'utilizzo o per il mancato funzionamento o il malfunzionamento dell'apparecchio.

3. Dotazione di serie

- Rilevatore di calore incl. batterie
- Piastra magnetica

4. Dotazione

- | | |
|---|------------------------|
| 1 Striscia di protezione della batteria | 6 Magneti |
| 2 Piastra magnetica | 7 Tasto d'impostazione |
| 3 Sensore di temperatura | 8 Batterie |
| 4 Tasto a pressione ripristino del segnale di allarme | 9 Circuito |
| 5 Indicatore di funzionamento | 10 Fori delle viti |

5. Specifiche tecniche

Alimentazione elettrica: 2 batterie al litio da 3 V CR2032 Distanza max. di rilevamento: 1,2 m
Durata della batteria: fino a 5 anni Grado di protezione: IP20
Segnale di allarme: 80 dB a 100 cm Dimensioni: 62 x 45 x 31 mm
Durata max. dell'allarme: 5 minuti

6. Avvertenze di sicurezza

Le seguenti istruzioni servono per la sicurezza e la soddisfazione dell'utente nell'utilizzo dell'apparecchio.

⚠ Pericolo! In caso di inosservanza di questa indicazione, pericolo per vita, salute e di danni materiali.

- Non lasciare bambini incustoditi con l'apparecchio, il materiale d'imballo o la minuteria! Rischio di soffocamento!
- Nei lavori di perforazione e fissaggio, fare attenzione a non danneggiare condutture di gas, corrente, acqua o telecomunicazioni! Pericolo di vita e di lesioni!
- Se le batterie subiscono una perdita, evitare il contatto con la pelle e il corpo indossando guanti e indumenti di protezione idonei per via del rischio di lesione dovuta all'acido corrosivo. Non cercare di aprire o bruciare le batterie per via del rischio di esplosione.
- Non causare un cortocircuito o un sovraccarico delle batterie per via del rischio di lesione letale dovuto all'esplosione.

7. Posizionamento

Per le cucine elettriche, installare il rilevatore di calore sotto la cappa della cucina, il più vicino possibile al punto centrale della cucina, ma almeno a 10 cm di distanza dalle luci della cappa; 5 cm è una distanza sufficiente per le luci a LED. Vedere l'immagine 4 per posizioni preferibili per l'installazione; l'area contrassegnata con il numero 1 è la posizione preferita, mentre l'area contrassegnata con il numero 2 rappresenta la seconda opzione.

È anche possibile installare il rilevatore di calore sulla parete per mezzo di viti, a un'altezza di 40 cm e in una posizione quanto più possibile centrale (consultare le istruzioni che seguono). Per le cucine a gas, installare il rilevatore di calore esclusivamente sulla parete.

8. Montaggio e collegamento (vedere le immagini 1 e 2)

Pulire la superficie rimuovendo sporizia e grasso utilizzando un detergente e asciugarlo con cura. Installare il rilevatore con i rispettivi magneti oppure servendosi della piastra magnetica in dotazione. Se s'impiega la piastra magnetica, rimuovere prima la pellicola protettiva rossa e applicare la piastra magnetica sulla cappa della cucina. Quindi, applicare il rilevatore con i rispettivi magneti sulla piastra magnetica.

Installazione del rilevatore di calore impiegando viti (vedere l'immagine 3):

- 1) Svitare la vite sul lato inferiore del rilevatore (A) e Rimuovere il coperchio posteriore (B).
- 2) Rimuovere i due magneti dai fori delle viti [1] esercitandovi pressione per estrarli (C).
- 3) Contassegnare i fori con una matita (D).
- 4) Avvitare parzialmente le viti nella parete in corrispondenza dei punti contrassegnati, lasciandole leggermente rialzate. Far scorrere il rilevatore di calore in posizione (E).

9. Messa in funzione

Inizializzare il rilevatore di calore in base al tipo di piano cottura. Consentire al rilevatore di calore di raggiungere la temperatura ambiente.

Piani cottura elettrici: rimuovere la striscia di plastica protettiva [1] dal rilevatore di calore. Il rilevatore di calore emette un segnale non appena viene collegata la batteria. Premere una volta il tasto a pressione [4] del rilevatore di calore.

Piani cottura a gas: premere il tasto a pressione [4] e tenerlo premuto. Rimuovere la striscia di protezione della batteria [1] dal rilevatore di calore. Il rilevatore di calore emetterà due "bip" a indicare che la batteria è collegata e che il rilevatore di calore è stato inizializzato e impostato per il piano cottura a gas.

Impostazione per tipo di piano cottura: Premere il tasto a pressione [4] e tenerlo premuto. Servirsi di un cacciavite per premere il tasto d'impostazione sulla base del foro a forma di "L" sulla superficie inferiore del rilevatore di calore (vedere l'immagine 2). Dopo che il rilevatore di calore ha emesso un segnale/due segnali, rilasciare il tasto a pressione [4]. Il rilevatore di calore emetterà uno o due segnali in base al tipo di impostazione per cui è stato modificato.

Un segnale indica l'impostazione per i piani cottura elettrici, due segnali indicano l'impostazione per piani cottura a gas.

Quando il rilevatore di calore è installato, apprenderà gli stili di cottura degli utenti e l'ambiente in cui è installato, regolando di conseguenza la propria sensibilità. In quest'arco di tempo potrebbero essere emessi, alcune volte, dei falsi allarmi prima che siano pronte le impostazioni individuali del rilevatore di calore.

10. Segnali d'allarme

Un breve "bip" ogni pochi secondi (preallarme): Il rilevatore di calore ha individuato una temperatura elevata oppure un rapido aumento di temperatura. Questo è un segnale di preallarme che inizia un minuto prima dell'allarme effettivo.

Se l'allarme è scattato in virtù di una normale situazione di cottura, ripristinare il segnale di preallarme premendo il tasto a pressione [4] una volta. Quest'operazione comunica al rilevatore di calore di regolare la sua intensità. Se l'allarme è scattato a causa di una situazione di pericolo, spegnere tutti i piani di cottura e attendere l'inizio del segnale di allarme inizia prima di ripristinare l'allarme.

"Bip, bip, bip" veloci e ripetitivi (allarme effettivo):

Il rilevatore di calore ha individuato una temperatura elevata oppure un rapido aumento di temperatura (segnale di allarme).

Innanzitutto, spegnere il piano cottura, quindi ripristinare il segnale di allarme premendo una volta il tasto a pressione [4].

Un segnale una volta al minuto (avviso della batteria):

La batteria del rilevatore di calore sta per scaricarsi.

Sostituire la batteria, vedere la sezione 7. Premendo una volta il tasto a pressione sul rilevatore di calore sarà possibile rinviare l'allarme della batteria di 12 ore.

Note:

- Un allarme è emesso in un intervallo di tempo compreso tra 3 e 25 minuti, quando viene rilevata una situazione di pericolo.
- Il segnale di allarme si arresta quando la temperatura inizia a diminuire.
- L'allarme del rilevatore di calore non scatta se la temperatura del piano cottura è troppo bassa affinché sia individuata una situazione di pericolo, oppure se la cucina limita automaticamente un aumento della temperatura.
- Quando l'allarme è ripristinato manualmente, non può scattare in virtù del tasso del cambiamento della temperatura per 30 minuti. Tuttavia, può ancora scattare in virtù del livello elevato di calore.
- Un numero significativo di allarmi può risultare in un ridotto ciclo di vita utile del prodotto.

11. Impostazione manuale del livello di sensibilità

È necessario regolare manualmente il livello di sensibilità solamente se il rilevatore di calore è installato a un'altezza superiore a 65 cm oppure se si desidera regolare inizialmente la sensibilità a un livello ben preciso.

Il livello di sensibilità determina il livello di calore e il tasso del cambiamento di temperatura necessario per attivare il rilevatore di calore. Si se verificano allarmi indesiderati, spegnere l'allarme durante il segnale preallarme, e la sensibilità il rilevatore di calore viene ridotta automaticamente.

Si rimanda alla tabella sottostante per il livello di sensibilità consigliato in base all'altezza di installazione.

cm	120	90	80	70	60	50	40	--	30
sensibilità	1	2	3	4	5	6	8	--	16

L'area grigia indicata nella tabella mostra i casi in cui non è necessaria un'impostazione manuale del livello di sensibilità, in caso di utilizzo normale. Il livello è indicato con i numeri da 1 a 16, laddove 1 rappresenta il livello più sensibile e 16 il livello meno sensibile. L'impostazione di fabbrica equivale a 5.

Impostazione manuale il livello di sensibilità:

1. Servendosi di un cacciavite, premere il tasto d'impostazione [7] (vedere l'immagine 2).
2. Tenere premuto il tasto [4] per circa 5 secondi, fino a quando non si sente un "bip".
3. Rilasciare il tasto [4] e tenerlo nuovamente premuto per 5 secondi, fin quando il rilevatore di calore non emette un "bip".
4. Ora, premere il tasto [4] per il numero di volte necessario per impostare il livello desiderato (da 1 a 16). Attendere lo spegnimento della luce tra ciascuna pressione del tasto.
5. Il rilevatore di calore ora emetterà due volte i segnali per il livello a cui è impostato, in due gruppi: 2 + 2 segnali per il livello 2, 3 + 3 segnali per il livello 3, 4 + 4 segnali per il livello 4 e via dicendo.

Controllo del livello di sensibilità

Per verificare a quale livello di sensibilità è stato impostato il rilevatore di calore, eseguire la procedura indicata di seguito.

1. Premere il tasto [4] per circa 5 secondi, fino a quando non si sente un segnale.
2. Premere di nuovo il tasto [4] fin quando non si sente un segnale.
3. Il rilevatore di calore ora emetterà un numero di segnali che corrisponde al livello di sensibilità su cui è stato impostato e un segnale "X" che indica informazioni per lo staff tecnico del produttore. I segnali sono emessi nel formato di 2 + X per il livello 2, 3 + X per il livello 3 e così via.

12. Sostituzione della batteria (vedere l'immagine 3)

Il rilevatore di calore impiega batterie del tipo CR2032. Inserirle due batterie nuove, non mischiare batterie vecchie e nuove.

1. Aprire il coperchio del rilevatore di calore svitando la vite sulla parte inferiore del rilevatore (A + B). 2. Rimuovere la scheda del circuito [9]. Estrarre le batterie [8] facendole scorrere verso l'esterno.
3. Inserire nuove batterie con il lato + - in alto. Il rilevatore di calore emetterà uno o due "bip" in base all'impostazione per tipo di piano cottura (un "bip" per il piano cottura elettrico, due "bip" per il piano cottura a gas).
4. Inserire nuovamente la scheda del circuito e chiudere con cautela il coperchio, accertandosi che **il sensore di temperatura (5) passi attraverso l'apertura nel coperchio.**
5. Ripartire il rilevatore di calore nella sua posizione d'installazione ed eseguire una prova premendo il tasto [4] fin quando il rilevatore di calore non emette un "bip".

13. Manutenzione e pulizia

Testare il funzionamento del rilevatore di calore almeno una volta al mese premendo il tasto [4] fin quando non si sente un segnale. Pulire il rilevatore di calore con un panno inumidito di detergente per uso domestico e acqua. Impiegare esclusivamente panni che non lasciano pilucchi. Non immergere il dispositivo nell'acqua e non pulire nella lavastoviglie.

14. Risoluzione dei problemi

Il rilevatore di calore emette segnali durante la normale cottura

• Dopo aver installato il rilevatore di calore, è necessario che si adegui all'ambiente della cucina. Se il rilevatore di calore inizia a emettere un segnale in una normale situazione di cottura, premere il tasto [4] durante il segnale di preallarme. Quest'operazione consentirà al rilevatore di calore di regolare la sua intensità.

Il rilevatore di calore non emette alcun segnale in una situazione di pericolo

- Testare l'allarme premendo il tasto [4] fin quando non si sente un tono di avviso. Se il rilevatore di calore non emette alcun tono né tantomeno la sua luce lampeggia, la batteria potrebbe essere scarica. Sostituire le batterie.
- Aumentare la sensibilità del rilevatore di calore (vedere "Impostazione manuale del livello di sensibilità").
- Il rilevatore di calore non emette sempre un segnale immediato in una situazione di pericolo. Ciò è dovuto al fatto che deve prendere in considerazione diversi contesti di cottura: se dovesse sempre emettere un segnale immediato, allora scatterebbero molti falsi allarmi. Se, piuttosto, si preferisce che il rilevatore di calore reagisca molto prima, innalzare il livello di sensibilità del rilevatore di uno o due livelli (vedere "Impostazione manuale del livello di sensibilità").
- Se il dispositivo non funziona ancora, rivolgersi al rivenditore.

Cosa fare quando si cambia cucina?

- Se il tipo di piano cottura è cambiato (ovvero si è passati dal piano cottura elettrico al piano cottura a gas), modificare l'impostazione del rilevatore di calore in base al tipo di piano cottura (vedere "Messa in funzione").



15. Smaltimento

Non gettare i materiali di imballo e le batterie consumate o gli apparecchi obsoleti tra i rifiuti domestici, ma riciclarli. Chiedere al Comune le informazioni sul centro di raccolta o di riciclaggio a cui rivolgersi..



16. Dichiarazione di conformità

La dichiarazione di conformità del presente prodotto è reperibile sul sito www.pentatech.de.

17. Garanzia

In aggiunta alla garanzia stabilita per legge del primo venditore, il presente prodotto ha una garanzia del costruttore di 2 anni che copre difetti in termini di materiale e manifattura, a partire dalla data di acquisto. Questa garanzia non influisce sui diritti dell'utente. La garanzia copre l'uso del prodotto in condizioni normali presso abitudini private. La garanzia si limita alla sostituzione o alla riparazione di componenti difettosi. Non include le batterie.

La garanzia si applica soltanto quando il prodotto è utilizzato in ottemperanza alle istruzioni. Non copre danni dovuti a cattivo uso, manipolazione errata, esercitazione di forza, polvere, sporizia, acqua o altri fattori ambientali, oppure alle batterie.

Nel caso di un reclamo in garanzia, si prega di contattare il rivenditore per assistenza. Si accettano soltanto i resi autorizzati con una descrizione completa del difetto. Dopo il periodo di garanzia, le riparazioni saranno addebitate e non sempre possibili.

I reclami in garanzia non estendono il periodo di garanzia originario e la garanzia delle parti di ricambio scade con la garanzia del prodotto.