

Ⓓ **APP-Überwachungskamera**

Bedienungsanleitung Seite 2

Ⓕ **Caméra de surveillance APP**

Mode d'emploi page 10

Ⓘ **APP Telecamera di sorveglianza**

Istruzioni per funzionamento page 32



GooglePlay



iTunes

kostenlose App
"OMGuard HD"



D Bedienungsanleitung

1. Einleitung

Bitte lesen Sie diese Bedienungsanleitung vollständig und sorgfältig durch. Die Bedienungsanleitung gehört zu diesem Produkt und enthält wichtige Hinweise zur Inbetriebnahme und Handhabung.

Beachten Sie immer alle Sicherheitshinweise. Sollten Sie Fragen haben oder unsicher in Bezug auf die Handhabung der Geräte sein, dann holen Sie den Rat eines Fachmannes ein.

Bewahren Sie diese Anleitung bitte sorgfältig auf und geben Sie sie ggf. an Dritte weiter.

2. Bestimmungsgemäße Verwendung

Die App-Überwachungskamera dient zur Überwachung von Objekten (z.B. Räumen, Tür- und Eingangsbereichen, Einfahrten), Tieren oder Gegenständen mit Bild und Ton.

Die Bedienung der Kamera und die Betrachtung des Kamerabildes erfolgt durch die App "OMGuard HD" (App für iPhone (iOS) und Android kostenlos erhältlich; nicht geeignet für Windows und Blackberry Smartphones) auf einem Smartphone oder Tablet-PC. Die Kamera wird über WLAN oder LAN an einem Router angeschlossen. Die Verbindung erfolgt lokal über den Router oder global über eine bestehende Internetverbindung.

Die Plug and Play-Technologie der AC60 stellt automatisch eine Verbindung zwischen Ihrem Smartphone/Tablet und der Kamera her.

Um diesen P2P-Dienst zu ermöglichen, ist eine temporäre Speicherung Ihrer jeweiligen aktuellen IP-Adressen erforderlich. Ein Browserzugriff ist nicht möglich. Kompatibilität und Verfügbarkeit der Apps siehe www.indexa.de.

Es können Bilder von acht Kameras pro Smartphone / Tablet betrachtet werden. Bis zu drei Anwender können zeitgleich per App auf dieselbe Kamera zugreifen.

Die Kameraaufnahme erfolgt in HD720p Auflösung. Deswegen erfordert die Übertragung sowohl beim Router als auch beim Mobilgerät eine hohe Verbindungsgeschwindigkeit (DSL-Geschwindigkeit von mind. 2000 Kbps notwendig). Um die Verbindung zwischen Kamera und Router zu verbessern, kann optional ein WLAN-Repeater eingesetzt werden. Im Falle einer schlechten oder langsamen Verbindung können Sie die Betrachtungsauflösung reduzieren, um die Übertragung zu ermöglichen.

An der Kamera können Video und Ton auf microSDHC-Karte (bis 32 GB, nicht im Lieferumfang enthalten) aufgenommen werden. Die Aufnahme kann manuell oder automatisch durch Bewegungserkennung gestartet werden.

Jede Aufnahme ist eine Minute lang und wird mit Zeit- und Datumsangabe auf der Speicherkarte gespeichert. Ist die Speicherkarte voll, können die ältesten Daten wahlweise überschrieben werden (Ringspeicher). Die Aufnahmen können über App am Smartphone/Tablet betrachtet werden. Alternativ kann die microSDHC-Karte der Kamera entnommen und die Aufnahmen am PC betrachtet werden. Bewegungen im Nahbereich bis zu 14 m können über einen in der Kamera eingebauten PIR-Bewegungsmelder erfasst werden. Um Bewegungen bei hoher Umgebungstemperatur oder in Richtung auf die Kamera zu erfassen, kann alternativ die Software-basierte Bewegungserkennung aktiviert werden. Bei Bewegungserkennung ist eine

Benachrichtigung per Email oder über die App möglich.

Die Kamera ist auch in der App "OM Guard SHC" integrierbar und hierbei als vernetzte Komponente des Smart Security Systems 700 verwendbar. Hierbei besteht die Möglichkeit, die Kamera zusätzlich als Melder zu verwenden, z. B. kann bei erfasster Bewegung ein Licht im Haus geschaltet werden, um Anwesenheit im Haus zu simulieren und so potentielle Eindringlinge abzuschrecken.

Die Stromversorgung der Kamera erfolgt über das mitgelieferte Netzgerät, angeschlossen am Netzstrom 230V ~ AC, 50 Hz.

Bei ausreichenden Lichtverhältnissen wird ein Farbbild von der Kamera übertragen. Wird die Umgebungsbeleuchtung zu schwach, schaltet sich automatisch die integrierte Infrarotbeleuchtung ein. Hierbei wird der Nahbereich (bis zu max. 8 m) ausgeleuchtet und das Videobild schaltet für eine bessere Empfindlichkeit in den schwarz/weiß- Modus. Um die Bildqualität bei Tag und Nacht zu optimieren, wird ein interner Infrarot-Filter automatisch bei der Umschaltung gewechselt.

Ist eine Überwachung bei Dunkelheit oder bei schlechten Lichtverhältnissen erwünscht, so wird eine zusätzliche Beleuchtung empfohlen.

Die Kamera ist wetterfest (Schutzart IP66) und somit sowohl zur Überwachung von Innenräumen (per WLAN oder LAN), als auch zur Montage an einer geschützten Stelle im Außenbereich (per WLAN) geeignet. Das Netzgerät muss jedoch vor Feuchtigkeit und Nässe geschützt werden.

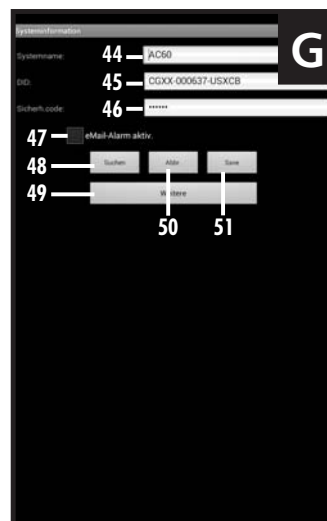
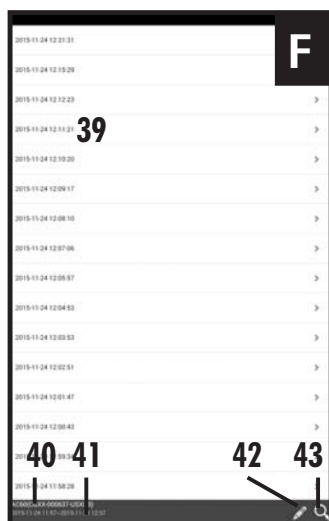
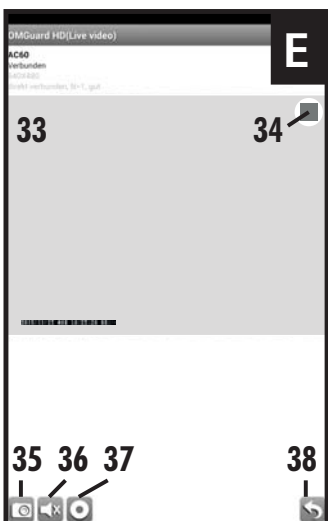
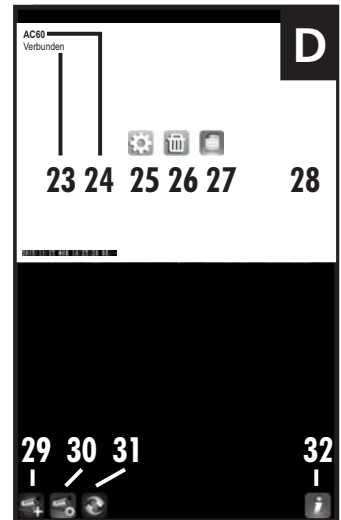
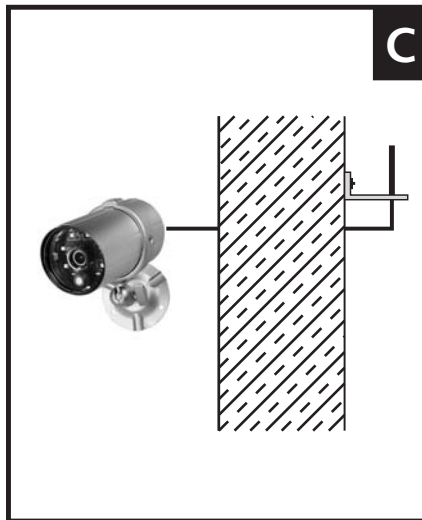
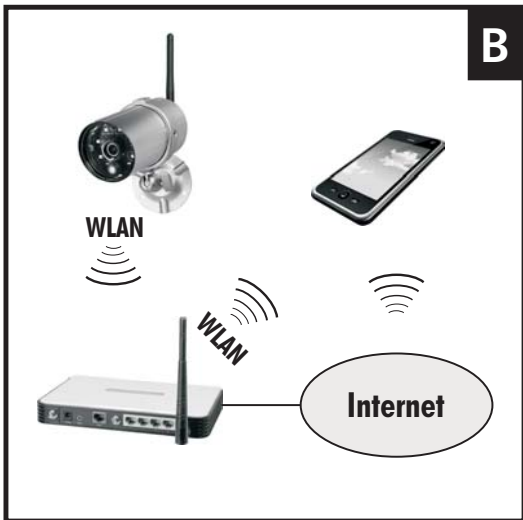
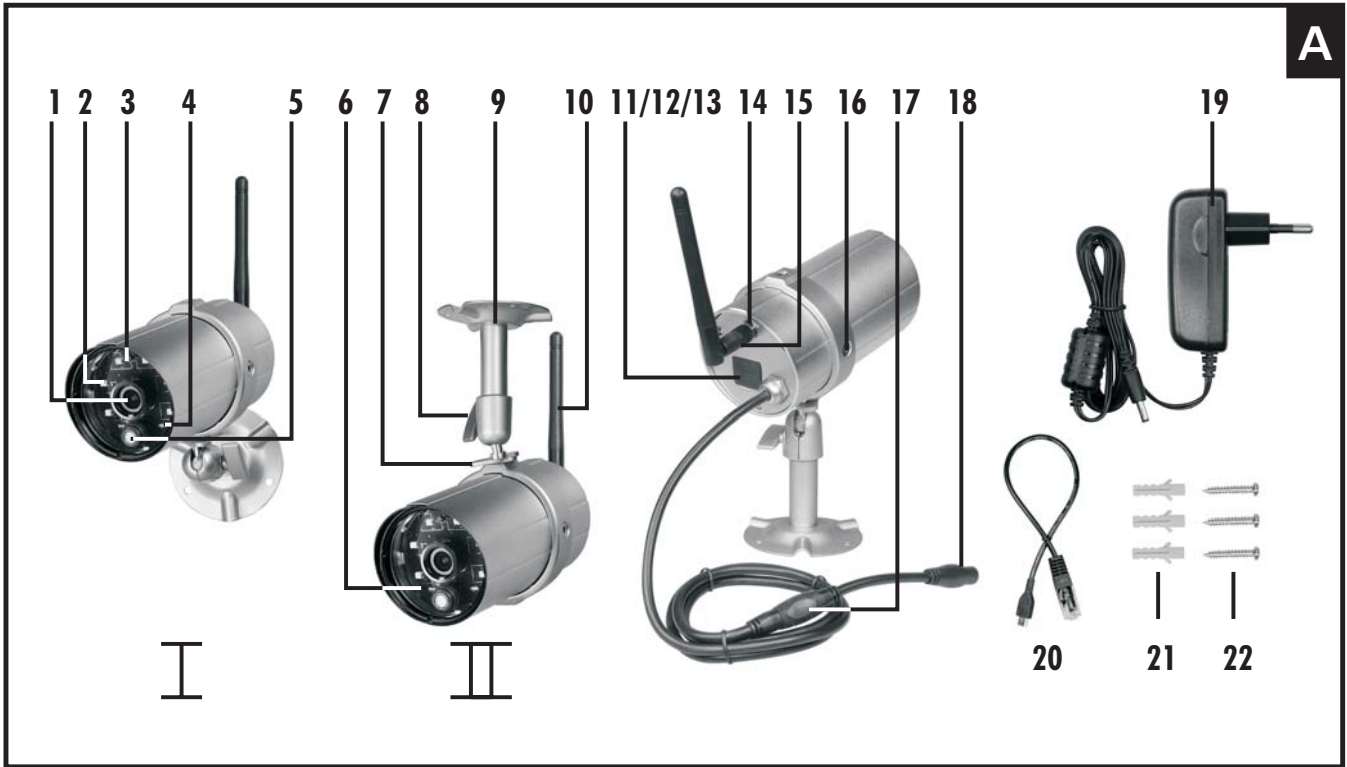
Die Kamera ist für den Betrieb in privaten Haushalten konzipiert. Beachten Sie die Vorschriften bezüglich Videoüberwachung in gewerblichen und öffentlichen Bereichen. Eine Videoüberwachung ersetzt nicht Ihre Sorgfalts-, Vorsorge- oder Aufsichtspflicht.

Jede andere Verwendung oder Veränderung des Gerätes gilt als nicht bestimmungsgemäß und birgt erhebliche Unfallgefahren. Der Hersteller haftet nicht für Schäden, die durch nicht bestimmungsgemäßen Gebrauch oder falsche Bedienung verursacht werden.

Dieses Gerät ist nicht dafür bestimmt, durch Personen (einschließlich Kinder) mit eingeschränkten physischen, sensorischen oder geistigen Fähigkeiten oder mangels Erfahrung und/oder mangels Wissen benutzt zu werden, es sei denn, sie werden durch eine für ihre Sicherheit zuständige Person beaufsichtigt oder erhalten von ihr Anweisungen, wie das Gerät zu benutzen ist. Kinder müssen beaufsichtigt werden, um sicherzustellen, dass sie nicht mit dem Gerät spielen.

3. Lieferumfang (s. Abb. A)

- Kamera mit Anschlusskabel für Netzgerät
- Antenne
- Netzgerät
- Verbindungskabel zum Router
- Kamerahalterung mit Befestigungsmaterial
- Bedienungsanleitung



4. Technische Daten

Kamera

Bildsensor	1/4" CMOS
Sensorauflösung	1280x720 Pixel
Liveüberwachung	VGA 480 p/ HD 720 p wählbar
Aufnahme/Wiedergabe	HD 720 p
Erfassungswinkel	ca. 55° horizontal
Lichtempfindlichkeit	1 Lux (ohne IR-LEDs)
Dämmerungssensor	1-8 Lux
Ausleuchtung	6 Infrarot-LEDs
Infrarotfilter	automatischer Austausch
Weitsicht bei Dunkelheit	max. 8 m
Mikrofon	eingebaut, hinten

Aufnahme

Aufnahmemedium	microSDHC-Karte Class 10 (max. 32 GB)
Videokompression	H.264
Bildaufösung	HD 720 p
Aufnahmegeschwindigkeit	max. 20 Bps
max. Speicherkapazität in Stunden	3,5 (bei 4 GB) / 7 (bei 8 GB) / 14 (bei 16 GB) / 29 (bei 32 GB)

Netzwerk

WLAN	IEEE 802.11 b/g/n
LAN	Ethernet (10/100 Base-T/ Base-TX)
Protokoll	TCP/IP, UDP, SMTP, NTP, DHCP, ARP
Zugriffe	max. 3 Anwender gleichzeitig
Sicherheit	WPA/WPA2/WPA2-PSK (TKIP, 128 bit AES)

Mindestanforderungen der unterstützenden Geräte

Speicher	intern mind. 1 GB
IOS	7.0 oder höher
Android	4.1 oder höher
Hardware	Dual Core 1,5 GHz

Allgemein

Betriebsspannung	5 V \equiv DC (Netzgerät)
Stromaufnahme	max. 800 mA
Schutzklasse	IP 66
Abmessungen (mm)	128 x Ø 62
Betriebstemperatur	-10°C bis +40°C

Netzgerät

Betriebsspannung	230 V ~ 50 Hz
Ausgangsspannung	5 V \equiv DC, 1,5 A

5. Ausstattung

Kamera (s. Abb. A)

1 Objektiv	4 Verbindungs-LED
2 Infrarot-LED	5 PIR-Bewegungssensor
3 Dämmerungssensor	6 Power-LED

7 Dreiecksmutter	14 Antennenbuchse
8 Feststellschraube	15 Mikrofon
9 Halterung	16 Gewinde für Halterung
10 Antenne	17 Reset-Taste
11 Gummidichtung, darunter befinden sich:	18 Netzgerät-Anschluss
12 USB-Anschluss für Router-Verbindungskabel	19 Netzgerät
13 Einschub für microSD-Karte	20 Router-Verbindungskabel
	21 Dübel
	22 Schrauben

Android Bildschirmanzeigen

Hauptseite (s. Abb. D)

23 Verbindungsangabe
24 Name der Kamera
25 Einstellungen (zur System Information)
26 Kamera abmelden
27 Zur Aufnahmenliste
28 Standbild
29 Weitere Kamera anmelden
30 Bedienung (zu den Bedienungselementen [25/26/27])
31 Aktualisieren
32 Informationen
<u>Livebildseite (s. Abb. E)</u>
33 Livebild
34 Anzeige, dass Kamera aufnimmt
35 Schnappschuss
36 Ton an/aus
37 Manuelle Aufnahme
38 Zurück

Aufnahmenliste (s. Abb. F)

39 Aufnahme
40 Name der Kamera
41 Zeitraum der gezeigten Aufnahmen
42 Bearbeiten (zum Löschen)
43 Search (Suchen)

System Information (s. Abb. G)

44 Name der Kamera
45 Geräte-Kennnummer (DID)
46 Sicherheitscode
47 Email nach Bewegungserkennung aktivieren
48 Suchen (DID suchen)
49 Weitere (zu den Einstellungen)
50 Abbr. (System Information verlassen)
51 Save (Einstellungen speichern)

6. Sicherheitshinweise

Die folgenden Hinweise dienen Ihrer Sicherheit und Zufriedenheit beim Betrieb des Gerätes. Beachten Sie, dass die Nichtbeachtung dieser Sicherheitshinweise zu erheblichen Unfallgefahren führen kann.

⚠ Gefahr! Bei Nichtbeachtung dieses Hinweises werden Leben, Gesundheit und Sachwerte gefährdet.

- Lassen Sie Kleinkinder nicht unbeaufsichtigt mit dem Gerät, Verpackungsmaterial oder Kleinteilen! Andernfalls droht Lebensgefahr durch Erstickten!
- Beschädigen Sie bei Bohrarbeiten und beim Befestigen keine Leitungen für Gas, Strom, Wasser oder Telekommunikation! Andernfalls droht Lebens-, Verletzungsgefahr!
- Behandeln Sie die Zuleitungen vorsichtig! Verlegen Sie diese so, dass sie nicht beschädigt werden können und keine Stolpergefahr darstellen. Ziehen Sie die Kabel nicht über scharfe Kanten, und quetschen oder

klemmen Sie sie nicht anderweitig ein. Andernfalls drohen Lebens- und Verletzungsgefahr!

- Achten Sie bei der Überwachung von Babys oder Kleinkindern darauf, dass die Kamera und das Kabel außer Reichweite des Kindes sind. Andernfalls drohen Lebens- und Verletzungsgefahr!
- Um Verletzungen vorzubeugen, befestigen Sie das Gerät zuverlässig gemäß den Montageanweisungen.
- Verhindern Sie, dass das Netzgerät mit Feuchtigkeit in Berührung kommt und tauchen Sie das Gerät und das Netzgerät nicht ins Wasser ein! Andernfalls droht Lebensgefahr!
- Betreiben Sie das Gerät ausschließlich mit dem mitgelieferten Netzgerät. Vergewissern Sie sich vor dem Netzstromanschluss des Netzgerätes, dass der Netzstrom vorschriftsmäßig mit 230 V ~ AC, 50 Hz und mit einer vorschriftsmäßigen Sicherung ausgestattet ist. Andernfalls droht Lebensgefahr durch Stromschlag und Brand!
- Setzen Sie das Gerät nicht der Nähe von Feuer, Hitze oder lang andauernder hoher Temperatureinwirkung aus!
- Schützen Sie das Gerät vor starken mechanischen Beanspruchungen und Erschütterungen!
- Schützen Sie es vor starken magnetischen oder elektrischen Feldern!
- Verwenden Sie das Gerät nur mit den gelieferten Originalteilen oder Originalzubehör!
- Überprüfen Sie vor dem Zusammenbau und der Inbetriebnahme die Lieferung auf Beschädigungen und Vollständigkeit!
- Ziehen Sie bei längerem Nichtbenutzen des Gerätes immer das Netzgerät aus der Netzsteckdose.
- Schließen Sie kein beschädigtes Gerät (z.B. Transportschaden) an. Fragen Sie im Zweifelsfall Ihren Kundendienst. Reparaturen und Eingriffe am Gerät dürfen nur von Fachkräften durchgeführt werden. Trennen Sie bei Beschädigungen sofort die Netzstromversorgung! Ziehen Sie das Netzgerät aus der Netzsteckdose. Andernfalls droht Lebensgefahr durch Stromschlag und Brand!
- Dieses System erzeugt und verwendet Funksignale. Wenn die Geräte nicht in Übereinstimmung mit der Anleitung installiert und betrieben werden, kann dies eine Störung anderer Geräte zur Folge haben, bzw. können diese durch andere Geräte gestört werden. Versuchen Sie solche Störungen zu vermeiden, indem Sie die Lage der Geräte verändern.

7. Platzierung

Bevor Sie die Kamera montieren, planen Sie zuerst deren Montagestelle. Überprüfen Sie von dort aus vor der Montage die Funktion der Kamera und die Verbindung. Achten Sie auf folgende Punkte:

- Die Kamera sollte so angebracht werden, dass möglichst kein direktes Licht oder Sonneneinstrahlung auf das Objektiv fällt, ansonsten kann das Bild übersteuert werden. Denken Sie daran, dass die Position der Sonne nicht konstant ist. Überprüfen Sie am besten vor der Montage das Kamerabild. Nehmen Sie hierzu das Gerät in Betrieb und halten Sie die Kamera an die gewünschte Stelle. Verändern Sie bei Bedarf die Kameraposition, bis Sie den optimalen Bildausschnitt gefunden haben.
- Wählen Sie den Abstand zwischen Kamera und Objekt je nach der gewünschten Detailerkennung aus.
- Die Kamera besitzt eine Infrarotausleuchtung für den Nahbereich. Diese

wird über den Dämmerungssensor geschaltet. Durch eine zusätzliche Beleuchtung der Umgebung bei Nacht können Sie die Bildqualität der Kamera verbessern.

- Achten Sie darauf, dass der Montageort der Kamera möglichst staub- und vibrationsfrei ist, und dass eine gute Luftzirkulation gegeben ist.
- Achten Sie darauf, dass sich in der Nähe eine Netzsteckdose befindet. Optional können Sie das Verlängerungskabel VKD-6M verwenden (s. Kapitel "Optionales Zubehör").
- Wollen Sie die Kamera im Außenbereich montieren, sollte der Montageort nach Möglichkeit vor direktem Regeneinfall geschützt sein. Das Netzgerät muss im Innenbereich sein und die Gummidichtung muss die Kamera abdichten (dazu muss sich die Kamera im WLAN-Betrieb befinden und das Router-Verbindungskabel muss entfernt sein). Die Steckerverbindungen müssen so geschützt werden, dass keine Nässe in die Verbindungen gelangen kann.
- Die Steckerverbindungen, die Reset-Taste und das Netzgerät müssen sich in einem vor unbefugtem Zugriff geschützten Bereich befinden, am besten an einer Wand-Innenseite.
- Achten Sie darauf, dass die Kamera außer Reichweite montiert wird, damit kein unbefugter Zugriff auf die microSDHC-Karte möglich ist.
- Achten Sie darauf, dass sich eine geeignete Durchführungsmöglichkeit für die Kabel am Montageort befindet.
- Richten Sie die Kamera für die nächtliche Aufnahme nicht nach außen durch ein Glasfenster, da hierbei das Bild durch Reflektion der Infrarotausleuchtung gestört wird.
- Wenn Sie automatische Aufnahmen durch Bewegungserkennung starten möchten, dann achten Sie darauf, dass im Kamerabild keine Hintergrundbewegung vorhanden ist wie z. B. Bäume, deren Äste sich im Wind bewegen können.
- Wenn Sie automatische Aufnahmen durch Bewegungserkennung des PIR-Bewegungsmelders starten möchten, dann stellen Sie die Kamera so, dass die häufigste Bewegung quer zum PIR-Bewegungssensor stattfindet. Querbewegungen werden schneller erfasst als Bewegungen direkt auf den Sensor zu. Montieren Sie die Kamera nicht in der Nähe von Heizkörpern oder Lüftungsschächten bzw. richten Sie sie nicht darauf aus, da der Bewegungssensor auf Wärme reagiert.
- Bei WLAN-Nutzung:
 - Achten Sie darauf, dass die Kamera eine gute Funkverbindung zum WLAN -Router hat. Ist die Kamera z. B. an einer Außenwand montiert, ist es möglich, durch ein als optionales Zubehör erhältliches Antennenverlängerungskabel (s. Kapitel "Optionales Zubehör"). die Antenne nach innen zu versetzen. Hierdurch kann die Übertragung ggf. verbessert werden.
 - Die maximale Reichweite der WLAN-Übertragung ist abhängig von der Umgebung sowie vom WLAN-Router. Die Reichweite wird durch Wände (insbesondere Stahlbeton-Wände), Decken, Schnee und Regen deutlich verringert. Metallflächen, z.B. Jalousien, Rolläden, Kühlschränke, Blechregale und bedampfte Spiegel schirmen auch die Funkübertragung ab.
 - Die WLAN-Übertragung kann durch starke elektrische Felder und andere Funkgeräte beeinträchtigt werden. Achten Sie auf ausreichende Entfernung zu: Mikrowellenherden, Funktelefonen, Handys, Geräte auf


der gleichen oder benachbarten Funk-Frequenz , elektrischen Motoren und Starkstromleitungen.

8. Inbetriebnahme

Hinweis:

Falls Sie bereits die Zentrale des Smart Security Systems ST700 installiert haben, können Sie die Kamera mit der SHC-App verwenden. Informationen zur Inbetriebnahme, zu den Einstellungen und zum Zugriff per App entnehmen Sie in diesem Fall der Bedienungsanleitung des Systems.

Es können bis zu insgesamt 8 Kameras an einem Smartphone / Tablet angemeldet werden.

- Laden Sie die App "OMGuard HD" aus dem Play Store / App Store auf Ihr Smartphone oder Ihr Tablet (siehe QR-Code auf der Titelseite).
- Ist eine Aufnahmefunktion erwünscht, legen Sie eine lesbare und ungesicherte microSDHC-Karte Class 10 (max. 32 GB, Markenkarte empfohlen) mit den Kontakten nach unten in den Einschub [13] ein. Lassen Sie die Gummidichtung noch geöffnet, bis die Kamera ca. 20 Minuten lang mit Strom versorgt worden ist, damit eventuell vorhandene Feuchtigkeit entweichen kann, und drücken Sie sie erst danach wieder ein. Bei einer Installation im Freien muss die Kamera immer mit Strom versorgt werden.
- Drehen Sie die Antenne [10] so auf die Antennenbuchse [14], dass sie senkrecht nach oben steht.
- Schließen Sie die Kamera zuerst am WLAN-Router an (LAN-Anschluss): Stecken Sie den USB-Stecker des Router-Verbindungskabels [20] in den Netzwerkanschluss [12] der Kamera und den RJ45-Stecker des Verbindungskabels in den Anschluss am Router. Am WLAN-Router müssen der Verschlüsselungs-Standard WPA/WPA2/WPA2-PSK und das DHCP-Protokoll aktiviert sowie die SSID (keine Sonderzeichen verwenden) öffentlich sein.
- Verbinden Sie das Netzgerät [19] mit dem Netzgerätsanschluss [18] der Kamera.
- Stecken Sie das Netzgerät in eine geeignete Netzsteckdose. Die Power-LED [6] leuchtet rot, die Verbindungs-LED [4] leuchtet nach erfolgreicher Verbindung zum Router grün (dies kann 1 bis 2 Minuten dauern).
- Verbinden Sie das Smartphone / Tablet mit dem lokalen WLAN des WLAN-Routers. Achten Sie darauf, dass die Kamera und das Smartphone/Tablet mit demselben WLAN-Router verbunden sind.
- Öffnen Sie die App "OMGuard HD".
- Um Push-Nachrichten erhalten zu können, bestätigen Sie das Pop-up "Darf OMGuard HD Ihnen Mitteilungen senden" mit "OK".
- Drücken Sie das Feld "neues System hinzufügen".
- Geben Sie unter "Systemname" [44] einen Namen für die Kamera ein.
- Geben Sie unter "DID" [45] die Geräte-Kennnummer (s. Etikett an der Kamera) ein oder drücken Sie "Suchen" [48]; wird die Geräte-Kennnummer angezeigt, drücken Sie die Kennnummer (iOS: zusätzlich "Hinzufügen" drücken) und sie erscheint im Feld "DID".
- Geben Sie unter "Sicherheitscode" [46] den Sicherheitscode ein (Werkseinstellung: 123456).
- Bestätigen Sie mit "Save" bzw. "Speichern" [51] und bei Android drücken Sie zusätzlich "JA", bei iOS bestätigen Sie zusätzlich mit "OK". Es erscheint der Name der Kamera [24] und "Verbunden" [23].
- Drücken Sie auf das Feld [28] der Kamera. Es erscheint eine Aufforderung, 6 - 

den Sicherheitscode zu ändern.

- Bestätigen Sie bei iOS mit "OK".
- Geben Sie zwei Mal den neuen Sicherheitscode ein und drücken Sie auf "OK" bzw. auf "bestätigen".

Hinweis: Notieren Sie sich unbedingt den neuen Sicherheitscode, denn ohne diesen bekommen Sie keine Verbindung zur Kamera. Bei Verlust des Sicherheitscodes führen Sie ein Reset durch.

Nun können Sie per App die Einstellungen vornehmen.

9. Einstellungen (s. Abb. H)

- Drücken Sie zuerst "Bedienung" [30] und danach "Einstellungen" [25]. Sie befinden sich nun in der Systeminformation (s. Abb. G).
- Um zu den Einstellungen zu gelangen, drücken Sie "Weitere" [49] bzw. "Menü", geben Ihr Administrationskennwort ein (Werkseinstellung: 123456) und bestätigen mit "OK".
- Beim ersten Zugang zu den Einstellungen werden Sie nun aufgefordert, ein neues Administrationskennwort einzugeben. Geben Sie dies ein und bestätigen mit "OK". Beachten Sie dazu auch den Hinweis zum folgenden Punkt.

Folgende Einstellungen können nun verändert werden:

(* = **Pflichteinstellungen**):

(bei iOS zusätzlich: nach jeder Einstellungen jeweils mit "OK" bestätigen.)

- Administrationskennwort: Um das Kennwort zu ändern, drücken Sie "Ändern" bzw. "Admin-Kennwort", geben zuerst das alte Kennwort ein, dann zwei Mal das neue, danach bestätigen Sie mit "OK".

Werkseinstellung: 123456

Hinweis: Ohne das gültige Administrationskennwort gelangen Sie nicht in die Einstellungen. Notieren Sie es deswegen und bewahren es an einem sicheren Ort auf. Bei Verlust des Kennwortes führen Sie ein Reset durch (Kapitel 13).

- Kameraname: Der hier eingegebene Name erscheint im Betreff bei Versendung einer Email nach Bewegungserkennung und in einer Push-Nachricht zusätzlich hinter dem Namen, der unter "Systemname" [44] eingegeben wurde.

Werkseinstellung: ipcam

- Zeitzone: Wählen Sie die entsprechende Zeitzone für den Ort aus, wo sich die Kamera befindet (Deutschland: GMT + 01:00). Um die Anpassung an die Zeitumstellung zu aktivieren, setzen Sie bei Android während der Sommerzeit einen Haken an "Sommerzeit" und löschen ihn während der Winterzeit, bzw. wählen Sie entsprechend bei iOS "Aktiv" und "Inaktiv" aus.

Werkseinstellungen: GMT+01:00 / Sommerzeit deaktiv

- Sicherheitscode: Um den Sicherheitscode zu ändern, drücken Sie bei Android "Ändern" bzw. bei iOS "Sicherheitscode", geben zuerst den alten Sicherheitscode ein, dann zwei Mal den neuen, danach bestätigen Sie mit "OK".

Werkseinstellung: 123456

Hinweise:

- Ohne den gültigen Sicherheitscode erhalten Sie keine Verbindung zur Kamera. Notieren Sie ihn deswegen und bewahren ihn an einem sicheren Ort auf. Bei Verlust des Sicherheitscodes führen Sie ein Reset durch (Kapitel 13).

- Um wieder Verbindung zur Kamera zu erhalten, geben Sie den neuen Sicherheitscode in der Systeminformation ein.
- Videoeinstellungen: Wählen Sie unter
 - "Videoqualität" - betrifft die Betrachtung von Livebildern und die Betrachtung von Aufnahmen
 - VGA-Qualität (640x480)
 - entweder "Besseres Streaming" (am wenigsten Verzögerungen im Bild, geringste Auflösung) oder "Besseres Bild" (höhere Auflösung, mehr Verzögerungen) oder
 - HD-Qualität (1280 x 720)
 - "HD normal" (noch mehr Verzögerungen, dafür noch höhere Auflösung) oder "HD verbessert" (am meisten Verzögerungen, dafür höchste Auflösung)

Werkseinstellung: Besseres Streaming (VGA)

Hinweis:

Voraussetzung für die Übertragung hochauflösender Bilder ist eine gute und schnelle Internetverbindung. Falls diese nicht immer gewährleistet ist, wird die Werkseinstellung empfohlen.

Allerdings werden alle Aufnahmen in HD720p Qualität gespeichert, egal welche Einstellung hier vorgenommen wird. Diese können heruntergeladen (s. Kapitel 10.3) und über einen Player in HD720p abgespielt werden.

- Passen Sie unter "Umgebungsmodus" die Kamera an die Lichtverhältnisse an: Für die Anwendung im Innenbereich wählen Sie "Innen (50Hz)" (Netzstrom 50Hz für Europa), für den Außenbereich "Außen".

Werkseinstellung: Außen

- Um das gezeigte Bild anders auszurichten, wählen Sie bei "Bildschirmausrichtung" bzw. "Screen Orientation" zwischen normal/ flip (gedreht)/mirror (gespiegelt)/ flip and mirror (gedreht und gespiegelt) aus.

Werkseinstellung: normal

- Um das Bild heller zu stellen, wählen Sie bei "verbesserte Nachtsicht" bzw. "Nachtsicht verbessern" zwischen Stufe 1 bis 5 (Android) bzw. Level 1 bis 5 (iOS), wobei 5 die hellste Stufe ist.

Werkseinstellung: Stufe 1 / Level 1

- * **WLAN Einstellungen**: Um die Kamera über WLAN ohne Netzkabel-Verbindung mit dem WLAN-Router betreiben zu können, drücken Sie "WLAN-Netzwerk verwenden" (Android) bzw. "WLAN"(iOS) , wählen vor der Trennung des Verbindungskabels [20] den entsprechenden WLAN-Router mit Eingabe des zugehörigen Passwortes aus. Nach der Trennung des Verbindungskabels dauert es einige Minuten, bis die Kamera WLAN-Verbindung zum WLAN-Router hat und die grüne Verbindungs-LED [4] leuchtet. Starten Sie nun die App neu.

- Bewegungserkennung (Sensitivität Einstellung / Erkennungsmodus): Wählen Sie aus (s. auch Kapitel 12.):

- "Aus": Die Bewegungserkennung ist ausgeschaltet
- "PIR aktivieren": Der PIR-Bewegungsmelder ist eingeschaltet für Bewegungserfassung im Nahbereich (bis zu 14 m) für Bewegung quer zur Kamera
- "Software": Die Bewegungserkennung durch Pixeländerungen in der Software ist aktiviert für Bewegungserfassung bei hoher Umgebungstemperatur oder bei Bewegung in Richtung auf die Kamera zu. Bei dieser Einstellung können Sie zusätzlich die Sensitivität für Tag und Nacht zwischen Low (niedrig) und High (hoch) einstellen (bei iOS

unter "Bewegungserkennung").

Werkseinstellung: Aus

- Push-Nachrichten (Alarm erlauben / Nachrichten aktivieren): Um Push-Nachrichten von der App erhalten zu können, setzen Sie einen Haken an "Alarm erlauben" (Android) bzw. aktivieren "Nachrichten aktivieren" (iOS).

Werkseinstellung: keine Push-Nachrichten

Hinweise:

- Es kann bis zu 2 Stunden dauern, bis diese Funktion bei iOS vom Betreiber aktiviert wird.
- Durch den Nachrichtenservice des Betreibers kann die Meldung unter Umständen zeitverzögert ankommen.
- Die Push-Nachrichten werden nur vom Mobilgerät empfangen, wenn bei Android an Ihrem Mobilgerät im Anwendungsmanager in den Einstellungen bei der App OMGuard HD ein Haken an "Benachrichtigung anzeigen" gesetzt ist und zusätzlich unter "Informationen" unter "Benachrichtigungen" ein Haken an "Benachrichtigen erlauben" gesetzt ist. Bei iOS muss in den Einstellungen des Mobilgerätes unter "Mitteilungen" bei der App OMGuard HD "Mitteilungen erlauben" aktiviert sein.

- Email nach Bewegungserkennung (eMail-Einstellung / eMail): Drücken Sie "Set email" (Android) bzw. "eMail" (iOS), geben die erforderlichen Daten ein (s. unter Email-Einstellungen/SSL des Providers; Beispiel für Google-Mail: Haken setzen an "use SSL" (Android) bzw. "use SSL" aktivieren (iOS) / SMTP-Server: smtp.gmail.com / SMTP-Port: 465 / Benutzer: MaxMustermann@gmail.com (email-Account zum Versenden der mail) / Kennwort: Ihr Passwort für den email-Account / Empfänger: email-Adresse eingeben, welche die Benachrichtigung bekommen soll), danach bestätigen Sie mit "OK". Erkennt die Kamera eine Bewegung, wird an die gespeicherte Adresse sofort eine Email gesendet (vorausgesetzt, bei "eMail-Alarm aktiv" ist ein Haken gesetzt (Android) bzw. bei iOS ist "eMail-Alarm aktiv" aktiviert).

Werkseinstellung: keine Daten vorhanden

Hinweise:

- Das benötigte SSL-Verschlüsselungs-Protokoll wird von einigen Providern nicht unterstützt. Richten Sie ggf. einen kostenlosen email-Account z.B. bei Google-Mail (gmail ein).
- Ist Ihre "Sender's Email" ein Account bei Google, muss bei Google unter Umständen in den Einstellungen der Email-Adresse unter "Sicherheit" der Zugriff für "weniger sichere Apps" aktiviert sein.
- * **Speicherkarte**: Nachdem eine microSD-Karte eingesetzt wurde, muss diese zuerst formatiert werden, wobei alle gespeicherten Daten gelöscht werden. Drücken Sie auf "SD formatieren" und bestätigen Sie mit "OK". Um den Ringspeicher zu aktivieren (bei voller Speicherkarte werden die ältesten Daten automatisch überschrieben), setzen Sie einen Haken an "SD überschreiben" (Android) bzw. wählen bei iOS unter "SD überschreiben" "aktiv." aus.

Werkseinstellung: Ringspeicher aktiv

- Einstellungen speichern / Kamera auf gespeicherte Einstellungen zurücksetzen (Profileinstellung/Geräteprofileinstellung): Wenn Sie die gewünschten Einstellungen für die Kamera gemacht haben, können Sie diese Einstellungen durch Drücken von "Save" bzw. "Speichern" speichern

(bis auf WLAN-Einstellung und Ringspeicher-Funktion). Um die Kamera danach wieder auf diese gespeicherten Einstellungen zurückzusetzen, drücken Sie auf "laden". Die gespeicherten Einstellungen bleiben auch nach einem Reset gespeichert und können durch "laden" wieder abgerufen werden.

- **Geräteinfo:** Hier finden Sie Informationen zur Kamera und zum Speicher der eingesetzten microSD-Karte.
- Durch Drücken auf "Save" (Android) bzw. "Zurück" (iOS) gelangen Sie zurück zur Systeminformation.
- Um die Einstellungen zu speichern, drücken Sie "Save" bzw. "Speichern" und bestätigen bei Android zusätzlich mit "JA" bzw. "OK".

Beachten Sie, dass die Aktualisierung der Daten nach dem Abspeichern einige Minuten dauern kann.

10. Zugriff per App

Hinweise:

- Achten Sie darauf, dass die Kamera Verbindung zum WLAN Router hat - grüne Verbindungs-LED [4] leuchtet bei Verbindung.
- Je weiter die Kamera vom WLAN-Router entfernt platziert wird, desto schlechter kann die Bildübertragung werden.
- Um per Internet auf die angemeldete Kamera zugreifen zu können, muss der WLAN-Router mit dem Internet verbunden sein.
- Um innerhalb des lokalen WLAN-Netzes auf die angemeldete Kamera zugreifen zu können, benötigt der WLAN-Router keine Verbindung zum Internet.
- Schauen Sie auf Ihrem Smartphone/Tablet das Livebild oder die Wiedergabe einer Aufnahme an, blinkt die grüne Verbindungs-LED [4].
- Bis zu drei Anwender können zeitgleich auf dieselbe Kamera zugreifen.
- Bild und Audio-Übertragung werden verzögert (je nach Qualität der Verbindungen) dargestellt.

ⓘ Wie bei allen Tablets / Smartphones können durch die Inanspruchnahme einer Internetverbindung erhebliche Kosten entstehen. Es wird daher empfohlen, einen passenden Vertrag mit Flatrate einzurichten.

10.1 Hauptseite (s. Abb. D)

- Öffnen Sie die App "OMGuard HD". Es erscheint nach kurzer Zeit "Verbunden" [23], und das letzte Kamerabild der letzten Anwendung ist als Standbild [28] (kein Livebild) zu sehen. Ist keine Verbindung vorhanden, ("Getrennt" erscheint als Verbindungsangabe), dann drücken Sie auf "Aktualisieren" [31].

Hinweis: Wurde das Geräte-Passwort ("Sicherheitscode") geändert, erscheint "Sicherheitscode falsch". Drücken Sie dann "Bedienung" [30], danach "Einstellungen" [25] und geben Sie unter "Sicherheitscode" [46] das aktuelle Geräte-Passwort ein, bestätigen Sie mit "Save" bzw. "Speichern" [51] und zusätzlich bei Android mit "Ja".

Weitere Kamera anmelden

- Mit "Weitere Kamera anmelden" [29] können Sie insgesamt bis zu acht Kameras an Ihrem Smartphone / Tablet anmelden. Gehen Sie dabei vor wie unter Kapitel 8. "Inbetriebnahme" beschrieben. Alle Kameraverbindungen werden untereinander dargestellt und sind durch Scrollen zu finden.

Aktualisierung der Verbindung

- Durch Drücken von "Aktualisieren" [31] wird die Kamera-Verbindung aktualisiert.

PIN-Einrichten / Benachrichtigen nach Bewegungserkennung / App-Info

- Drücken Sie "Informationen" [32].
- Sie können wie folgt die Abfrage eines PIN-Codes nach dem Einschalten Ihres Smartphones / Tablets aktivieren:
 - Drücken Sie "PIN einrichten".
 - Geben Sie zwei Mal den gewünschten PIN ein und setzen Sie einen Haken bei "Sperrung beim Start einrichten" bzw. bei "Sperrung bei Start aktivieren".

Hinweis: Ohne den gültigen PIN-Code gelangen Sie nach Einschalten Ihres Gerätes nicht mehr in die App. Notieren Sie deswegen das Passwort und bewahren es an einem sicheren Ort auf. Bei Verlust des Passwortes müssen Sie die App löschen, sie erneut herunterladen und die gewünschten Kameras erneut einrichten.

- Nur gültig für Android: Damit nach einer Bewegungserkennung die Kamera eine Meldung an die Smartphones / Tablets, die über die App mit ihr verbunden sind, sendet, setzen Sie einen Haken an "Benachrichtigen erlauben" und bestätigen mit "OK". Zusätzlich muss in den Einstellungen ein Haken an "Alarm erlauben" gesetzt sein (Kapitel 9.).
- Drücken Sie "Über", um Informationen über die App zu erhalten. Zum Verlassen drücken Sie "OK".

10.2 Livebildseite (s. Abb. E)

- Drücken Sie auf der Hauptseite auf das Standbild der Kamera [28]. Das Livebild erscheint auf dem Bildschirm. Um das Livebild im Vollbildmodus betrachten zu können, drehen Sie Ihr Gerät um 90°.
- Um das Livebild wieder zu verlassen, drücken Sie "Zurück" [38].

Schnappschuss / Ton aus- bzw. einschalten / manuelle Video-Aufnahme

- Um einen Schnappschuss (ein Foto) der Livebildseite zu machen, drücken Sie "Schnappschuss" [35]. Das Foto wird auf Ihrem Smartphone / Tablet gespeichert.
- Um die Tonübertragung des Livebildes ein- oder auszuschalten, drücken Sie auf "Ton an/aus" [36]. Ist die Tonübertragung ausgeschaltet, wird dennoch der Ton bei einer manuellen oder automatischen Aufnahme aufgenommen.
- Um eine manuelle, 1-minütige Aufnahme zu starten, drücken Sie "Manuelle Aufnahme" [37]. Die Aufnahme wird auf der microSD-Karte in der Kamera gespeichert.

10.3 Bedienungsfunktionen (s. Abb. D)

- Drücken Sie auf der Hauptseite "Bedienung" [30], um die nachfolgend beschriebenen Bedienungselemente [25/26/27] einzublenden.
- Um die Bedienungselemente auszublenden, drücken Sie erneut "Bedienung".

Email nach Bewegungserkennung einstellen / Einstellungen

- Drücken Sie auf "Einstellungen" [25]. Sie befinden sich nun in der Systeminformation (s. Abb. G).
- Aktivieren Sie ggf. "eMail-Alarm aktiv." bzw. "eMail-Nachrichten aktivieren" [47]- nach einer Bewegungserkennung sendet die Kamera eine Email an die in den Einstellungen gespeicherte Email-Adresse (Haken

setzen bzw. Schalter nach rechts schieben).

Werkseinstellung: kein Haken gesetzt (keine Email)

- Für die Einstellungen gehen Sie vor wie unter Kapitel 9. beschrieben.
- Um die Änderungen zu speichern, drücken Sie "Save" [51] bzw. "Speichern" und bestätigen bei Android zusätzlich mit "JA".

Kamera abmelden

- Um die Kamera abzumelden, drücken Sie "Kamera abmelden" [26] und bestätigen dann mit "Yes". Für den Betrieb der Kamera sollte sie jedoch immer angemeldet bleiben.

Aufnahmen ansehen/löschen/downloaden (s. Abb. F)

- Drücken Sie auf "Aufnahmen" [27]. Bei Android erscheint eine Suchmaske, bei iOS erscheinen die innerhalb der letzten Stunde gespeicherten Aufnahmen.
 - Aufnahmen suchen und ansehen:
 - Zum Suchen innerhalb eines Zeitraumes öffnen Sie bei iOS zusätzlich die Suchmaske durch Drücken auf "Suchen".
 - Geben Sie in der Suchmaske eine Start- und Endzeit für die Suche ein und bestätigen mit "OK". Es erscheint eine Liste der entsprechenden Aufnahmen.
 - Drücken Sie auf die gewünschte Aufnahme [39], um sie betrachten zu können (die Videoqualität der Ansicht entspricht der eingestellten Videoqualität). Falls wegen schlechter Verbindung kein Bild erscheint, warten Sie ca. 1 Minute und spielen dann erneut das Video ab oder Sie wechseln in den Einstellungen zur Videoqualität "Besseres Streaming".
 - Aufnahmen löschen:
 - Um einzelne Aufnahmen löschen zu können, drücken Sie für Android: "Bearbeiten" [42] und setzen dann an den entsprechenden Aufnahmen jeweils einen Haken. Um alle löschen zu können, drücken Sie das Symbol mit den vier Quadraten. Drücken Sie nach der Auswahl das Mülleimersymbol und bestätigen mit "Ja". Für iOS wählen Sie "Alle löschen" (alle Aufnahmen löschen) und bestätigen mit "Yes", oder Sie wählen "löschen" (eine Aufnahme löschen), drücken auf das runde rote Symbol vor der Aufnahme und bestätigen mit "Delete".
 - Zum Verlassen der Liste drücken Sie für Android auf das "Zurück"-Symbol Ihres Gerätes, für iOS drücken Sie "Zurück".
 - Aufnahme downloaden (in HD 720 p) und betrachten:

Voraussetzung für die Wiedergabe der herunter geladenen Aufnahmen ist eine geeignete App.

 - Um eine Aufnahme auf Ihr Mobilgerät herunter zu laden, drücken Sie die Aufnahme [39] in der Liste für ca. 3 Sekunden. Es erscheint der Download-Bildschirm.
 - Drücken Sie bei iOS zusätzlich "download", um das Herunterladen zu starten.
 - Warten Sie, bis die Datei vollständig geladen wurde.
 - Bei iOS drücken Sie nun zum Betrachten "Play" und danach das "OPlayer HD Lite" Icon.
Bei Android wird Ihnen automatisch die Aufnahmen-Liste wieder angezeigt. Drücken Sie nun zum Betrachten erneut die Aufnahme und wählen Sie das Icon "MX Player" aus.
- Hinweise:
- Alle bereits herunter geladenen Aufnahmen sind in der Aufnahmen-

Liste rot markiert.

- Bei Android werden die heruntergeladenen Aufnahmen auf Ihrem Mobilgerät im Ordner "record" gespeichert.
- In der Android-App "MX Player" können Sie das Bild zusätzlich verbessern, indem Sie in den Einstellungen der App bei "Decodierer" "SW Decodierer" auswählen.
- Es wird wegen der großen Datenmenge empfohlen, das Laden durchzuführen, während das Mobilgerät mit demselben Router wie die Kamera verbunden ist.
- Während des Ladens ist keine Aufnahme und keine Livebildbetrachtung möglich.

11. Montage

- Bevor Sie die Kamera montieren
 - testen Sie die Qualität der Übertragung,
 - optimieren Sie den Bildausschnitt und ggf. die Bewegungserfassung,
 - aktivieren Sie bei WLAN-Nutzung (notwendig für die Montage im Außenbereich) die WLAN-Verbindung in den Einstellungen (s. Kapitel 9.), damit die Kamera ohne Netzwerkkabel betrieben werden kann.

Die Kamera kann an der Wand oder an der Decke montiert werden (s. Abb. A: I und II) bzw. aufgestellt werden.

- Trennen Sie zuerst die Stromversorgung von der Kamera (und ggf. die Verbindung zum Router).
- Für die Wand- oder Deckenmontage befestigen Sie die Halterung [9] mit den mitgelieferten Schrauben [22] und ggf. Dübeln [21] an einer geeigneten Stelle.
- Drehen Sie das Gewinde der Halterung in das entsprechende Gewindeloch [16] am Kameragehäuse.
- Richten Sie die Kamera aus und drehen Sie die seitliche Feststellschraube [8] an der Halterung sowie die Dreiecksmutter [7] fest.
- Drehen Sie die Antenne [10] so, dass sie senkrecht nach oben steht.
- Verbinden Sie die Kamera bei LAN- Nutzung ggf. wieder über das Verbindungskabel [20] mit dem Router.
- Stecken Sie das Netzgerät in eine geeignete Netzsteckdose. Die Power-LED [6] leuchtet rot, sobald die Netzwerk-Verbindung steht, leuchtet auch die grüne Netzwerk-LED [4] (dies kann ca. 1 bis 2 Minuten dauern).

12. Aufnahmen und Benachrichtigungen

Die Kamera besitzt eine Bewegungserkennungsfunktion, die eine Aufnahme und ggf. eine Benachrichtigung auslösen kann. Diese Funktion erfordert den Einsatz einer formatierten microSD-Karte. Ist keine microSD-Karte eingesetzt, ist nur der App-Zugriff auf Livebilder möglich.

- Ist eine microSD-Karte eingesetzt, können Sie die entweder die Software oder den Bewegungsmelder in der Kamera für die Bewegungserkennung in den Einstellungen aktivieren (Kapitel 9.). Sobald die Software Pixel-Veränderungen im Bild (=Bewegungserkennung) erkennt bzw. der Bewegungsmelder Bewegung erkennt, erfolgt automatisch eine 1-minütige Video- und Tonaufnahme auf der microSD-Karte (der Ton wird immer aufgenommen, auch wenn der Ton ausgeschaltet ist). Um die Bewegungserkennung auszuschalten, wählen Sie "Aus" in den Einstellungen.

- Nach einer Bewegungserkennung erhalten die Smartphones/Tablets eine Meldung, die mit der Kamera über die App verbunden sind (Voraussetzungen bei Android: Haken gesetzt bei "Benachrichtigen erlauben" unter Informationen [32] und Haken gesetzt bei "Alarm erlauben" in den Einstellungen; Voraussetzung bei iOS: Haken gesetzt bei "Benachrichtigen aktiv" in den Einstellungen).
- Nach einer Bewegungserkennung wird an die gespeicherte Email-Adresse eine Email gesendet (Voraussetzung: Haken gesetzt bei "eMail-Alarm aktiv" [47]).
- Ist die Speicherkarte voll, werden keine Daten mehr gespeichert. Wurde jedoch die Ringspeicherfunktion aktiviert, werden automatisch die ältesten Daten überschrieben (s. Kapitel 9).
- Alternativ zur Betrachtung der Aufnahmen mit der App können Sie die microSD-Karte entnehmen und die Aufnahmen am PC betrachten (dazu ist ein geeignetes Videobetrachtungsprogramm/Player notwendig).

13. Reset / Passwörter- bzw. PIN-Code -Verlust

- Um den Sicherheitscode und das Administrationskennwort (jeweils "123456") sowie alle Einstellungen auf die Werkseinstellungen zurückzusetzen:
 - Halten Sie die Reset-Taste [17] für ca. 10-20 Sekunden lang gedrückt.
 - Trennen Sie ggf. die LAN-Verbindung zum Router von der Kamera.
 - Gehen Sie nun vor, wie unter Kapitel 8. "Inbetriebnahme" ab Punkt 4 beschrieben. Geben Sie dabei als Sicherheitscode die Werkseinstellung "123456" ein.

Hinweise:

 - Um in die Einstellungen gelangen zu können, müssen Sie als Administrationskennwort die Werkseinstellung "123456" eingeben.
 - Wenn Sie vorher die gewünschten Einstellungen mit "Save" gespeichert hatten, können Sie diese nun mit "load" abrufen und müssen nur noch zusätzlich die WLAN- und die Ringspeicher-Einstellung vornehmen sowie ggf. die Email-Versendung aktivieren.
- Bei Verlust des PIN-Codes müssen Sie:
 - Die App löschen und sie erneut herunterladen.
 - Gehen Sie weiter vor, wie unter Punkt 7 in Kapitel 8. "Inbetriebnahme" beschrieben. Beachten Sie jedoch dabei, dass Sie Ihren eigenen Sicherheitscode und Ihr eigenes Administrationskennwort eingeben müssen, da dieser sowie alle Einstellungen erhalten bleiben.

14. Wartung und Reinigung

- Das Gerät ist wartungsfrei: Öffnen Sie es deshalb niemals.
- Überprüfen Sie regelmäßig die technische Sicherheit und die Funktion.
- Ziehen Sie vor der Reinigung das Netzgerät aus der Steckdose.
- Äußerlich darf das Gerät nur mit einem weichen, nebelfeuchten Tuch oder Pinsel gereinigt werden.

15. Optionales Zubehör

- Antennenverlängerungskabel inkl. Wandhalterung zur Versetzung der Antenne z. B. zur Durchführung durch die Wand und Montage im Gebäude:
RG142SMA-2M, Länge 2 m, Dämpfung 1,6 dB, Art.Nr. 27243
RG142SMA-4M, Länge 4 m, Dämpfung 3,2 dB, Art.Nr. 27244

- 7 dB Antenne mit 10 m Anschlusskabel, inkl. Wandhalterung; Kabaeldämpfung 5 dB, ANT07-10M,, Art.Nr. 27247
- DC-Verlängerungskabel für Netzgerät, 6 m, VKD-6M, Art.Nr. 27315

16. Entsorgung



Sie dürfen Verpackungsmaterial oder Geräte nicht im Hausmüll entsorgen, führen Sie sie der Wiederverwertung zu. Den zuständigen Recyclinghof bzw. die nächste Sammelstelle erfragen Sie bei Ihrer Gemeinde.

17. Vereinfachte

EU-Konformitätserklärung



Hiermit erklärt INDEXA GmbH, dass der Funkanlagentyp AC60 der Richtlinie 2014/53/EU entspricht. Der vollständige Text der EU-Konformitätserklärung ist unter der folgenden Internetadresse verfügbar: http://www.indexa.de/w2/f_CE.htm.

18. Rechtliche Hinweise

Dieses Produkt oder diese Software kann Code unter der GNU General Public License v2, wie z.B. den linux kernel, unter der GNU Lesser General Public License v2.1 oder unter der Apache Lizenz v2.0 enthalten oder verwenden.

Wenn Sie weitere Informationen zu Lizenzbedingungen und – soweit von der Lizenz verlangt – Source Codes erhalten möchten, senden Sie bitte eine E-Mail an copyrequest@indexa.de, um diese kostenlos zu erhalten. Einige Lizenzen verlangen jedoch die Bereitstellung von physikalischen Kopien des Source Codes. Auch in diesem Fall können Sie eine Kopie der Source Codes erhalten, indem Sie uns unter copyrequest@indexa.de kontaktieren. Für diese Leistung werden wir Ihnen die bei uns entstehenden nominellen Kosten berechnen (d.h. die Kosten für die physikalische Durchführung der Bereitstellung des Source Codes).

Hinweis: Ihre Kopie des Produktes enthält möglicherweise keinen Code unter einer oder mehrerer der Lizenzen, die hier aufgelistet sind, abhängig von dem exakten Produkt und der Version, die Sie gewählt haben.

Die entsprechenden Lizenztexte finden Sie am Ende der Anleitung.

19. Garantie

Auf dieses Gerät leistet der Hersteller zusätzlich zu den gesetzlichen Gewährleistungsansprüchen gegenüber dem Verkäufer, gemäß nachstehenden Bedingungen, 2 JAHRE GARANTIE ab Kaufdatum (Nachweis durch Kaufbeleg). Diese Garantiefrist gilt nur gegenüber dem Erstkäufer und ist nicht übertragbar. Diese Garantie gilt nur für den Gebrauch unter normalen Wohnbedingungen in privaten Haushalten. Ihre gesetzlichen Rechte werden durch diese Garantie nicht eingeschränkt. Die Garantie gilt nur für Material- und Herstellungsfehler und ist auf Tausch oder Reparatur fehlerhafter Geräte beschränkt. Die Garantieleistung beschränkt sich in jedem Fall auf den handelsüblichen Preis des Gerätes. Die Garantie gilt nicht für Verschleißteile, Batterien oder Akkus. Diese Garantie gilt nur, wenn die Bedienungs- und Pflegeanleitungen befolgt wurden. Schäden, die auf Missbrauch, unsachgemäße Handhabung, äußere Einwirkungen, Staub, Schmutz, Wasser oder allgemein auf anomale Umweltbedingungen zurückzuführen sind sowie Schäden, die durch Überspannung, Akkus, Batterien oder eine nicht

geeignete Spannungsversorgung verursacht wurden, sind von der Garantie ausgeschlossen. Die Garantie erlischt, wenn Reparaturen oder Eingriffe von Personen vorgenommen werden, die hierzu nicht ermächtigt sind, oder wenn dieses Gerät mit Ergänzungs- oder Zubehörteilen versehen wird oder solche verwendet werden, die nicht auf dieses Gerät abgestimmt sind. Innerhalb der Garantiezeit informieren Sie sich bei der zuständigen Vertriebsfirma über Rücksendemodalitäten. Rücksendungen müssen gut verpackt und frei Haus erfolgen. Nicht autorisierte oder nicht frei gemachte Sendungen werden nicht angenommen. Reparaturen können nur bearbeitet werden, wenn eine ausführliche Fehlerbeschreibung beiliegt. Senden Sie überdies nur komplette Systeme zurück.

Nach Ablauf der Garantiezeit sind Reparaturen kostenpflichtig und nicht immer möglich. Garantieleistungen bewirken weder eine Verlängerung der Garantiefrist, noch setzen sie eine neue Garantiefrist in Gang. Die Garantiefrist für eingebaute Ersatzteile endet mit der Garantiefrist für das Gesamtgerät. Soweit eine Haftung nicht zwingend gesetzlich vorgeschrieben ist, sind weitergehende Ansprüche, insbesondere in Hinsicht auf entstandene Personen- oder Sachschäden durch die Benutzung oder durch keine oder durch fehlerhafte Funktion des Gerätes ausgeschlossen.

Indexa GmbH, Paul-Böhringer-Str. 3, 74229 Oedheim, Deutschland
www.indexa.de - Änderungen vorbehalten

20. Fehlersuche

Fehler	Mögliche Ursache	Behebung
Keine Verbindung ("Getrennt" [23])	Kamera wird nicht mit Strom versorgt	Überprüfen Sie, ob die Power-LED [6] an der Kamera leuchtet. Wenn nicht, überprüfen Sie Netzgerät und Kabelverbindung.
	Sicherheitscode wurde geändert	Werkseinstellung ("123456") ausprobieren oder Reset vornehmen
	Die Kamera befindet sich außerhalb der WLAN-Reichweite (Netzwerk-LED [4] leuchtet nicht)	Verringern Sie den Abstand zwischen Kamera und WLAN-Router
		Verwenden Sie ein Antennen-Verlängerungskabel (s. Kapitel 16.) oder setzen Sie einen WLAN-Repeater ein
	WLAN-Verbindung wurde durch Objekte oder wetterbedingt unterbrochen	Entfernen Sie größere Objekte bzw. ändern Sie die Platzierung der Kamera
	Antenne nicht festgeschraubt oder nicht senkrecht	Schrauben Sie die Antenne fest und richten Sie sie senkrecht aus
	WLAN-Router nicht mit dem Internet verbunden bzw. nicht eingeschaltet	Schalten Sie den WLAN-Router ein und verbinden Sie ihn mit dem Internet, wenn Nutzung über Internet gewünscht ist.
	Smartphone / Tablet nicht mit WLAN / Internet verbunden	Verbinden Sie das Smartphone / Tablet mit WLAN / Internet
	SSID ist nicht öffentlich	Machen Sie die SSID öffentlich
	SSID nicht lesbar	SSID darf keine Sonderzeichen enthalten
	DHCP am WLAN-Router nicht aktiviert	DHCP am WLAN-Router aktivieren
	WPA/WPA2/WPA2-PSK-Sicherheit am WLAN-Router nicht aktiviert	WPA/WPA2/WPA2-PSK-Sicherheit am WLAN-Router aktivieren
Falsches WLAN am Router eingestellt	Auf "b" / "g" / "n" oder "auto" einstellen	
"Verbunden" [23] erscheint, es erscheint jedoch kein Bild	Schlechte WLAN-Verbindungsqualität	Verringern Sie den Abstand zwischen Kamera und WLAN-Router oder setzen Sie einen WLAN-Repeater ein
	Schlechte oder langsame Internetverbindung	Wählen Sie eine geringere Auflösung aus, z.B. "besseres Streaming"
	Langsame Internetverbindung	Ändern Sie Ihren Standort oder lassen Sie die Verbindungsgeschwindigkeit von Ihrem Provider erhöhen
Flackerndes Bild	Starke Lichtquelle im Erfassungsbereich der Kamera	Platzieren Sie die Kamera an einer anderen Stelle
Ganz helles Bild	Übersteuerung durch starkes Gegenlicht	Ändern Sie die Ausrichtung der Kamera oder ändern Sie die Platzierung
Bei Bewegungserkennung werden ungewollt Bilder aufgenommen bzw. Nachrichten versendet	Bewegung von Bäumen und Pflanzen, schnelle Licht- und Schattenänderungen, Schnee oder Regen, bei Nacht Insektenflug	Position der Kamera ändern bzw. Erkennungsmodus umschalten (PIR / Software)
Kamera nimmt nicht auf	Keine microSD-Karte eingesetzt / die eingesetzte ist nicht formatiert	Setzen Sie eine microSD-Karte ein und formatieren Sie sie
	Bewegungserkennung ist ausgeschaltet	Schalten Sie die Bewegungserkennung wieder ein (s. Kapitel 9.)
Aufnahmen sind nicht auffindbar	Zeitsuche war nicht korrekt	Suchen Sie über einen längeren Zeitraum (z. B. letzten Monat)
		Stellen Sie die richtige Start- und Endzeit ein (s. Kapitel 10.3.)
Schnappschuss ist nicht auffindbar	Ohne formatierte microSD-Karte nimmt die Kamera nicht auf	Setzen Sie eine microSD-Karte ein und formatieren Sie sie
	Bilder werden für Android automatisch im Ordner "Galerie" unter "snapshot" gespeichert, für iOS im Ordner "Fotos"	Suchen Sie den Ordner "snapshot" bzw. im Ordner "Fotos"
	Bilderinhalt im Ordner wurde noch nicht aktualisiert	Aktualisieren Sie den Ordner, führen Sie einen Medienscan durch oder führen Sie einen Neustart Ihres Gerätes durch
Eine Funktion der App ist nicht mehr vorhanden	App wurde aktualisiert	Laden Sie die App erneut runter
Teile des Kamerabildes erscheinen schwarz / rosa	Infrarotfilter hängt	Klopfen Sie mit der Fingerkuppe seitlich auf das Kameragehäuse
Die gerade ausgelöste Aufnahme ist nicht auffindbar	1-minütige Aufnahme ist noch nicht beendet	Warten Sie ab, bis die Aufnahme beendet ist
Kamera reagiert völlig unvorhersehbar / gar nicht	Software hat sich aufgehängt	Führen Sie ein Reset durch / Formatieren Sie die Speicherkarte
Es bildet sich Kondenswasser hinter der Frontscheibe des Kameraobjektivs	Im Inneren der Kamera hat sich Feuchtigkeit angesammelt	Öffnen Sie die Gummidichtung des SD-Karten-Einschubs, und lassen Sie die Kamera ca. 20 Minuten bei geöffneter Dichtung in Betrieb

F Mode d'emploi

1. Introduction

Veillez lire intégralement et attentivement cette notice d'utilisation. Cette notice d'utilisation fait partie intégrante de ce produit et contient des informations importantes concernant la mise en service et la manipulation.

Respectez toujours les consignes de sécurité. Si vous avez des questions ou si vous avez un doute s'agissant de l'utilisation des appareils, veuillez demander conseil à un technicien professionnel. Conservez soigneusement ces instructions et remettez-les à toute personne utile.

2. Utilisation conforme aux instructions

La caméra de vidéosurveillance sans fil est destinée à la surveillance de sites (locaux, zones d'entrée et de sortie, entrées), d'animaux ou d'objets avec son et image.

La commande de la caméra et le visionnage de la vidéo se font à l'aide de l'application "OMGuard HD" sur un PC ou une tablette PC, au moyen d'une application (application disponible gratuitement pour iPhone (iOS) et Android ; n'est pas compatible avec les smartphones Windows ou Blackberry). La connexion de la caméra de surveillance au réseau étendu WLAN ou au réseau local LAN s'établit via un router. La connexion locale s'établit via un routeur Wi-Fi, la connexion globale via une connexion Internet existante.

La technologie Plug and Play de la AC60 établit automatiquement une connexion entre votre smartphone/tablette et la caméra.

Il est nécessaire de procéder à l'enregistrement temporaire de vos adresses IP momentanées pour permettre ce service P2P. Un accès par navigateur n'est pas possible. Pour la compatibilité et la disponibilité de l'application, voir www.indexa.de.

Un smartphone / une tablette permet de visionner les images vidéo de huit caméras. Jusqu'à trois utilisateurs par application peuvent accéder simultanément à la même caméra.

La prise de vue est réalisée avec une résolution de HD720p. Cela explique que la transmission, qu'elle soit établie via le router Wi-Fi ou depuis un périphérique mobile, requiert une vitesse de transmission élevée (vitesse DSL minimale requise de 2000 Kbps). Afin d'optimiser la liaison entre la caméra et le routeur, un répéteur Wifi (réseau WLAN) peut être installé. Si la connexion est de mauvaise qualité ou lente, vous pouvez réduire la résolution de visionnage pour permettre la transmission.

La caméra permet d'enregistrer la vidéo et le son sur microcarte SDHC (jusqu'à 32 GB, non incluse). L'enregistrement peut être démarré manuellement ou automatiquement par détection de mouvement. Chaque enregistrement dure une minute et est enregistré sur la carte mémoire avec la date et l'heure d'enregistrement. Lorsque la carte mémoire est pleine, les données les plus récentes peuvent, si vous le souhaitez, écraser les données plus anciennes (mémoire circulaire). Les enregistrements peuvent être visionnés sur le smartphone/la tablette au moyen d'une application. Il est également possible d'extraire la microcarte SDHC de la caméra et de visionner les enregistrements sur le PC. Tout mouvement proche effectué dans un périmètre maximum de 14 m peut être détecté par le détecteur de mouvement PIR intégré dans la caméra. Pour pouvoir détecter les mouvements en cas de température ambiante élevée ou ceux

effectués en direction de la caméra, il est possible d'activer, à la place, le système de reconnaissance de mouvement basé sur le logiciel. Pour la connexion globale, possibilité de notification par e-mail ou via l'application en cas de détection de mouvement.

La caméra peut également être intégrée dans l'application "OM Guard SHC" et être ainsi utilisée comme composante interconnectée du système Smart Sécurité 700. Ceci permet, en outre, d'utiliser la caméra comme détecteur (p. ex., si celle-ci détecte un mouvement, elle peut allumer la lumière dans la maison pour simuler une présence dans l'habitation et dissuader ainsi tout intrus éventuel).

La caméra est alimentée via l'adaptateur secteur fourni, branché sur le secteur (230 V ~ AC, 50Hz).

Lorsque les conditions de lumière sont suffisantes, la caméra transmet une image en couleurs. Si l'éclairage ambiant est insuffisant, l'éclairage infrarouge intégré se met automatiquement en marche. L'infrarouge éclaire à proximité (jusqu'à 8 m) et l'image vidéo passe en mode noir & blanc pour une meilleure sensibilité. Pour optimiser la qualité de l'image de jour comme de nuit, un filtre à infra-rouge interne est changé automatiquement lors de la commutation.

Si l'on souhaite une surveillance dans l'obscurité ou si les conditions de lumière ne sont pas bonnes, il est recommandé d'installer un éclairage supplémentaire.

La caméra est insensible aux intempéries (type de protection IP66) et peut ainsi servir à la surveillance des lieux intérieurs (par WI-FI ou LAN) et même extérieurs (par WI-FI) à condition d'être montée dans un endroit protégé. L'adaptateur doit toutefois être protégé contre l'humidité et l'eau.

La caméra de surveillance est conçue pour être utilisée dans les habitations privées. Veuillez respecter les réglementations portant sur les systèmes de surveillance vidéo dans les espaces publics et professionnels. Une surveillance vidéo ne vous libère pas de votre obligation de précaution, de prudence ou de contrôle.

Toute autre utilisation ou toute modification des appareils est considérée non conforme et présente des risques d'accidents considérables. Le fabricant ne pourra nullement être tenu responsable des dommages résultant d'une mauvaise utilisation.

Cette caméra n'est pas prévue pour être utilisée par des personnes présentant des capacités physiques, sensorielles ou mentales réduites, ni par des personnes inexpérimentées ou ne connaissant pas son fonctionnement, ni par des enfants, à moins que ces personnes soient sous la surveillance d'une personne répondant de leur sécurité ou qu'elles aient reçu des instructions sur le fonctionnement de l'appareil. Les enfants doivent être surveillés pour qu'ils ne jouent pas avec l'appareil.

3. Pièces fournies à la livraison (voir figures A)

- Caméra avec câble de branchement pour l'adaptateur
- Antenne
- Adaptateur
- Câble de raccordement au routeur
- Support du camera avec matériel de fixation
- Instructions d'utilisation

4. Caractéristiques techniques

Caméra

Capteur d'image	1/4" CMOS
Résolution du capteur	1280 x 720 pixels
Surveillance en direct	VGA 480 p / HD 720 p, au choix
Enregistrement / lecture	HD 720 p
Angle de saisie	ca. 55° horizontale
Sensibilité lumineuse	1 lux (sans IR-LEDs)
Capteur de crépuscule	1-8 lux
Illumination	6 diodes DEL infrarouges
Filtre infrarouge	changement automatique
Vision de loin dans l'obscurité	max. 8 m
Microphone	Intégré, derrière

Enregistrement

Support d'enregistrement	carte microSDHC Class 10 (max. 32 GB)
Format compression vidéo	H.264
Résolution de l'image	HD 720 p
Max. Débit d'images	max. 20 Bps
Capacité max. de mémoire en heures	3,5 (pour une carte SD avec 4 GB) / 7 (pour 8 GB) / 14 (pour 16 GB) / 29 (pour 32 GB)

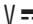
Réseau

WLAN	IEEE 802.11 b/g/n
LAN	Ethernet (10/100 Base-T/ Base-TX)
Protocole	TCP/IP, UDP, SMTP, NTP, DHCP, ARP
Nombre max. d'accès	3 utilisateurs en même temps
Sécurité	WPA / WPA2/WPA2-PSK (TKIP, 128 bit AES)

Exigences minimales des appareils annexes

Mémoire interne	min. 1 GB
IOS	7.0 ou plus
Android	4.1 ou plus
Hardware	Dual Core 1,5 GHz

Informations générales

Tension d'alimentation	5 V  DC (adaptateur)
Consommation de courant	max. 800 mA
Typ de protection	IP66
Dimensions (mm)	128 x Ø62
Température de fonctionnement	- 10 °C à + 40 °C

Adaptateur

Tension d'alimentation	230 V ~ 50 Hz
Tension de sortie	5 V  DC , 1,5 A

5. Équipement

Caméra (voir figure A)

1	Objectif	raccordement de routeur
2	Diodes DEL infrarouges	13 Emplacement pour carte microSD
3	Capteur de crépuscule	14 Prise femelle d'antenne
4	DEL de connexion	15 Microphone
5	Détecteur de mouvement PIR	16 Filetage pour support
6	Indication de l'alimentation	17 Touche de réinitialisation
7	Ecrou triangulaire	18 Branchement adaptateur
8	Vis de blocage	19 Adaptateur
9	Support de fixation	20 Câble de raccordement au routeur
10	Antenne	21 Tampon
11	Joint en caoutchouc, avec dessous :	22 Vis
12	Port USB pour câble de	

Affichages écran Android

Page principale (cf. image D)

23	Données de connexion
24	Nom de la caméra
25	Paramètres (vers l'Information système)
26	Déconnecter la caméra
27	Enregistrements
28	Image fixe
29	Connecter une caméra supplémentaire
30	Commande (vers les éléments de commande [25/26/27])
31	Mise à jour
32	Informations

Page Image en direct (cf. image E)

33	Image en direct
34	Voyant indiquant que la caméra est en train d'enregistrer
35	Capture d'écran
36	Son on/off
37	Enregistrement manuel
38	Retour

Liste des enregistrements (cf. image F)

39	Enregistrement
40	Nom de la caméra
41	Durée des vidéos affichées
42	Modifier (pour supprimer)
43	Recherche (chercher)

Information système (cf. image G)

44	Nom de la caméra
45	Numéro d'identification de l'appareil (DID)
46	Code de sécurité de l'appareil
47	Alertes email activées (E-mail après détection de mouvement)
48	Rechercher (Chercher DID)
49	Avancé (Vers les paramètres)
50	Annuler (Quitter Information système)
51	Enregistrer / Sauvegarder (Enregistrer les paramètres)

6. Consignes de sécurité

Les informations suivantes ont pour but d'assurer votre sécurité et votre satisfaction lorsque vous utilisez l'interphone. Attention : si vous ne respectez pas ces consignes de sécurité, vous vous exposez à un risque considérable d'accident.

⚠ Danger ! Le non respect de cette consigne peut mettre votre vie ou votre santé en danger ou peut engendrer des dégâts matériels.

- Ne laissez pas l'appareil, ni le matériel d'emballage, ni les petites pièces sans surveillance en présence de petits enfants ! Danger de mort par étouffement !
- Veillez à ne pas abîmer les conduites de gaz ou d'eau, ni les fils de courant électrique ou de télécommunications lors des opérations de perçage et de fixation ! Risque de blessure ou danger de mort !
- Manipulez avec précaution les câbles d'alimentation électrique ! Posez-les de sorte qu'ils ne soient pas abîmés et que personne ne trébuche. Ne tirez pas les câbles sur des arêtes vives, et veillez à ne pas les écraser et à ne pas les pincer. Risque de blessure, voire danger de mort !
- Pour la surveillance de bébés ou d'enfants en bas âge, veillez à ce que la caméra et le câble soient hors de portée des enfants. Risque de blessure, voire danger de mort !
- Pour prévenir tout risque de blessure, fixez l'appareil de manière sûre en vous conformant aux instructions de montage.
- Tenez le bloc d'alimentation à l'abri de l'humidité et ne plongez ni l'appareil ni le bloc d'alimentation dans l'eau. ! Danger de mort !
- Ne faites fonctionner l'appareil qu'avec l'adaptateur fournie. Avant de brancher l'appareil sur le secteur, assurez-vous que les prescriptions soient respectées, donc que le courant d'alimentation est de 230 V ~ AC, 50 Hz et est équipé d'un fusible adéquat.
- N'exposez pas l'appareil au feu, ni à la chaleur, ni à des températures longtemps élevées!
- Protégez l'appareil des secousses et des sollicitations mécaniques importantes!
- Protégez l'appareil des champs magnétiques ou électriques importants!
- N'utilisez l'appareil qu'avec les pièces livrées d'origine ou les accessoires de la même marque!
- Vérifiez, avant l'assemblage et la mise en service, que la livraison est complète et qu'elle ne présente pas de détérioration!
- Lorsque vous n'utilisez pas la caméra pendant un certain temps, débranchez toujours l'adaptateur de la prise de courant.
- Ne branchez pas l'appareil s'il est abîmé (par exemple suite à des dégâts de transport). En cas de doute, demandez au service après-vente. Les interventions et les réparations sur l'appareil ne doivent être effectuées que par du personnel spécialisé. En cas de détérioration, coupez immédiatement l'alimentation au secteur ! Retirez le bloc d'alimentation de la prise.
- Ce système envoie et utilise un signal radio. Si les appareils ne sont pas installés et utilisés en conformité avec les instructions, ils peuvent provoquer des interférences avec d'autres appareils ou leur fonctionnement peut être perturbé. Essayez d'éviter ces interférences en changeant par exemple les appareils de place.

7. Placement

Avant de monter la caméra, étudiez l'emplacement de montage.

Vérifiez à partir de là, avant le montage, le fonctionnement de la caméra et le raccordement.

Respectez les points suivants :

- La caméra doit être mise en place de sorte qu'il n'y ait pas, dans la mesure du possible, de lumière ni de rayons du soleil directement sur l'objectif sinon l'image peut être saturée. N'oubliez pas que le soleil tourne. Le mieux est de contrôler l'image de la caméra avant le montage. Mettez à cet effet l'appareil en service et tenez la caméra à l'emplacement souhaité. Modifiez si nécessaire la position de la caméra jusqu'à ce que vous obteniez le format d'image désiré.
- Choisissez la distance entre la caméra et l'objet selon le niveau de détail désiré.
- La caméra dispose d'une éclairage infrarouge pour les zones rapprochées. Celui-ci est déclenché par le capteur de crépuscule. Vous pouvez améliorer la qualité de l'image de la caméra avec un éclairage supplémentaire pour la nuit.
- Veillez à ce que l'emplacement de montage de la caméra soit si possible exempt de poussière et de vibrations et qu'il y ait une bonne circulation d'air et qu'il y est dans une zone inaccessible aux personnes non-autorisées.
- Veillez à ce qu'il y ait une prise de courant à proximité. Vous pouvez utiliser, en option, le câble prolongateur VKD-6M (voir chapitre 15.).
- Si vous souhaitez monter la caméra à l'extérieur, vous devez dans la mesure du possible protéger l'emplacement de montage contre la pluie. Le bloc d'alimentation doit se trouver à l'intérieur et le joint en caoutchouc doit rendre la caméra étanche (la caméra doit être en mode WI-FI et ne pas être reliée au routeur par le câble de raccordement). Les raccordements à fiche doivent être protégés de telle sorte que l'humidité n'y pénètre pas.
- Les connecteurs, la touche de réinitialisation et le bloc d'alimentation doivent se trouver dans une zone inaccessible aux personnes non-autorisées, de préférence du côté intérieur d'un mur.
- Estimez-à ce que la caméra soit montée à part la portée pour qu'aucun accès non autorisé à la microSDHC carte ne soit possible.
- Veillez à ce qu'il y ait sur le lieu de montage un espace adapté pour le passage des câbles.
- Pour les enregistrements de nuit, ne tournez pas la caméra vers l'extérieur depuis une fenêtre en verre, car cela nuirait à la qualité de l'image à cause de la réflexion des rayons infrarouges.
- Si vous souhaitez démarrer des enregistrements automatiques par détection de mouvement, veillez à ce que l'arrière-plan de l'image prise par la caméra soit fixe (par exemple pas d'arbres dont les branches peuvent bouger en cas de vent).
- Si vous souhaitez lancer des enregistrements automatiques avec la reconnaissance de mouvement du détecteur PIR, installez la caméra de façon à ce que les mouvements les plus fréquents aient lieu en diagonale par rapport au détecteur de mouvement. Les mouvement diagonaux par rapport au détecteur de mouvement sont plus rapidement détectés que les mouvements directs vers le détecteur. Ne pas installer la caméra à proximité de chauffages ou de puits d'aération ou ne pas l'orienter dans leur direction, car le détecteur de mouvement réagit à la chaleur.

- Pour la connexion WI-FI :
 - Veillez à ce que la connexion radio entre la caméra et le routeur WI-FI soit de bonne qualité. Si la caméra est montée par exemple sur un mur extérieur, il est possible de déplacer l'antenne vers l'intérieur grâce à un câble de rallonge pour antenne disponible séparément (cf. chapitre 15). Ceci peut éventuellement permettre d'améliorer la réception.
 - La portée de la transmission WI-FI dépend de l'environnement et du routeur WI-FI. La portée est sensiblement réduite par les murs (en particulier par les murs en béton armé), les plafonds, la neige, la pluie. Les surfaces métalliques, par exemple, les volets roulants, les frigidaires, les étagères en tôle et les miroirs métallisés rendent elles aussi plus difficile la transmission sans fil.
 - La transmission WI-FI o peut être altérée par les champs électriques forts et d'autres appareils radio. Veillez à ce que les appareils suivants soient suffisamment éloignés : Fours à micro-ondes, téléphones radio, appareils à la même fréquence radio ou à une fréquence radio avoisinante, moteurs électriques et câbles à courant fort.

8. Mise en service

Remarque :

Si vous avez déjà installé la centrale du système Smart Security ST700, vous pouvez utiliser la caméra avec l'application SHC. Consultez le mode d'emploi du système pour plus d'informations sur la mise en marche, les paramètres et l'accès à l'aide de l'application.

Le nombre de caméras pouvant être connectées à un smartphone / une tablette peut aller jusqu'à 8.

- Téléchargez l'application " OMGuard HD" du Play Store / App Store et chargez-la sur votre smartphone ou tablette (cf. code QR sur la page de couverture).
- Si vous souhaitez une fonction d'enregistrement, insérez une microcarte SDCH Class 10 lisible et non-sécurisée (max. 32 GB, de préférence une carte de marque), contacts en bas, dans l'emplacement [13] prévu à cet effet. Laissez le joint en caoutchouc ouvert jusqu'à ce que la caméra ait été sous tension pendant environ 20 minutes afin que toute humidité éventuelle puisse s'évaporer et ne le remettez en place qu'ensuite. En cas d'installation extérieure, la caméra doit toujours être alimentée en courant.
- Tournez l'antenne [10] sur la douille d'antenne [14] de manière à l'orienter verticalement vers le haut.
- Raccordez d'abord la caméra au routeur WI-FI (port LAN) : Reliez le connecteur USB du câble de raccordement du routeur [20] à la connexion au réseau [12] de la caméra et le connecteur RJ45 du câble de raccordement au routeur. Sur le routeur WI-FI, le standard de cryptage WPA/WPA2/WPA2PSK et le protocole DHCP doivent être activés et le SSID (ne pas utiliser de caractères spéciaux) doit être ouvert.
- Branchez la fiche mâle de petite tension de l'adaptateur [19] sur la prise de tension de service [18] de la caméra.
- Branchez l'adaptateur secteur sur une prise secteur adéquate. La LED d'alimentation [6] est rouge; la LED de connexion [4] passe au vert quand la connexion avec le routeur est établie (ceci peut durer 1 à 2 minutes).
- Connectez le smartphone / la tablette au réseau WI-FI local du routeur WI-

FI. Veillez à ce que la caméra et le smartphone/la tablette soient connectés au même routeur WIFI.

- Ouvrez l'application " OMGuard HD".
- Pour obtenir des notifications Push, confirmez le pop-up " OMGuard HD peut-il vous envoyer des notifications " avec " OK ".
- Cliquez sur le champ " Ajout nouveau système".
- Saisissez sous " Nom système: " [44] un nom pour la caméra.
- Saisissez sous " DID" [45] le numéro d'identification de l'appareil (voir étiquette sur la caméra) ou appuyez sur "Rech." [48]; lorsque le numéro d'identification de l'appareil s'affiche, cliquez sur le numéro d'identification (iOS : cliquez également sur "Join") et celle-ci apparaît dans le champ " DID ".
- Saisissez le code de sécurité dans " Code de sécurité " [46] (code par défaut: 123456).
- Confirmez avec " Sauvegarder " ou " Enregistrer " [51] et, dans le cas d'Android, appuyez en outre sur " Oui ". Le nom de la caméra [24] et " Connecté " [23] apparaissent.
- Appuyez sur le champ [28] de la caméra. Vous êtes alors invité à modifier le code de sécurité.
- Dans le cas d'iOS, confirmez avec " OK ".
- Saisissez deux fois le nouveau code de sécurité et appuyez sur " OK " ou sur "vérifiez".

Remarque : Notez absolument le nouveau code de sécurité, car sans celui-ci vous n'obtiendrez aucune connexion avec la caméra. Si vous égarez votre code de sécurité, effectuez une réinitialisation.

Vous pouvez maintenant régler les paramètres via l'application.

9. Paramètres (cf. image H)

- Appuyez d'abord sur " Commande " [30] puis sur " Paramètres " [25]. Vous êtes maintenant dans l'Information système (cf. image G).
- Pour accéder aux paramètres, appuyez sur "Avancé" [49], saisissez votre code de sécurité de l'appareil paramètres (par défaut : 123456) et confirmez avec "OK".
- Quand vous accédez pour la première fois aux paramètres, le système vous invite à saisir un nouveau mot de passe d'administrateur. Saisissez-le et confirmez avec " OK ". Veuillez également tenir compte, pour cela, de la remarque sur le point suivant.

Les paramètres suivants peuvent être modifiés (*=**paramètres obligatoires**) :

(pour iOS : après sélection des paramètres, toujours confirmer avec " OK ")

- Mot de passe Admin: Pour modifier le mot de passe des paramètres, appuyez sur " Modifier " / " Mot de passe ", saisissez d'abord l'ancien mot de passe, puis deux fois le nouveau, puis confirmez avec " OK " (par défaut : 123456).

Remarque : Sans le mot de passe des paramètres correct, vous n'avez pas accès aux paramètres. Pour cette raison, nous vous recommandons de consigner le mot de passe par écrit et de le conserver dans un endroit sûr. En cas de perte du mot de passe, effectuez une réinitialisation (chapitre 13).

- Nom du système (Camera Name / Nom Camera IP): Nom de la caméra : Le nom saisi ici apparaîtra comme sujet dans tout e-mail envoyé en cas de reconnaissance de mouvement et, dans le cas d'une notification Push, derrière le nom saisi dans "Nom système" [44].
Paramètres par défaut : ipcam
- Zone horaire / Fuseau horaire: Sélectionnez le fuseau horaire correspondant au lieu où se trouve la caméra (Allemagne : GMT + 01:00). Pour activer la mise à jour lors du changement horaire, cochez la case "heure d'été" / "Economie d'énergie": en Temps d'été et l'effacent pendant le temps d'hiver, ou, dans le cas d'iOS, sélectionnez "Activée" ou "Désactivée".
Paramètres par défaut : GMT+01:00 / heure d'été désactivée
- Code de sécurité de l'appareil: Code de sécurité : Pour modifier le code de sécurité, appuyez sur "Modifier" (Android) ou sur "Code de sécurité de l'appareil" (iOS) ; saisissez d'abord l'ancien code de sécurité, ensuite deux fois le nouveau, puis confirmez avec "OK".
Paramètres par défaut : 123456
Remarques:
 - Sans le code de sécurité de l'appareil correct, vous ne pouvez pas vous connecter à la caméra. Pour cette raison, nous vous recommandons de consigner le code par écrit et de le conserver dans un endroit sûr. En cas de perte du code, effectuez une réinitialisation (chapitre 13).
 - Pour établir à nouveau une connexion avec la caméra, saisissez le nouveau code de sécurité dans l'Information système.
- Paramètres Vidéo: Sélectionnez
 - "Qualité vidéo" - concerne le visionnage d'images en direct et le visionnage d'enregistrements.
 - Qualité VGA (640 x 480)
soit "Meilleur flux vidéo" (le moins possible de retards dans l'image, la plus faible résolution), soit "Meilleure image" (plus grande résolution, plus de retards) ou
 - Qualité HD (1280 x 720)
"HD normal" (encore plus de retards mais plus grande résolution), soit "Meilleur HD" (nombre maximum de retards mais résolution optimale)
Paramètres par défaut : Meilleur flux vidéo (VGA)
Remarque :
Il faut une connexion Internet stable et rapide pour pouvoir transmettre des images à très grande résolution. Si celle-ci ne peut pas être toujours garantie, utilisez le réglage usine.
Cependant, tous les enregistrements sont réalisés en qualité HD720p quelle que soit la configuration effectuée ici. Vous pouvez les télécharger (voir chapitre 10.3) et les lire en qualité HD720p sur un lecteur.
 - Sous "Mode Environnement", adaptez la caméra aux conditions de luminosité de l'environnement : pour une utilisation à l'intérieur, sélectionnez "Intérieur" (courant secteur 50 Hz pour l'Europe), pour l'extérieur "Extérieur".
Paramètres par défaut : iExtérieur
 - Pour orienter différemment l'image affichée, choisissez dans "Orientation écran" ou "Screen Orientation" entre normal/pivoter/miroir/pivotée et en miroir (pivoter et renverser).
Paramètres par défaut : normal
 - Pour rendre l'image plus claire, choisissez dans "luminosité" ou "Amélioration faible éclairage" entre Niveau 1 à 5 (Android) ou Level 1 à 5 (iOS), 5 étant le niveau plus clair.
Niveau 1 / Level 1
 - * **Paramètres WI-FI** : Pour pouvoir utiliser la caméra via WI-FI avec le routeur WI-FI sans raccordement de câble réseau, appuyez sur "Gérer le réseau WiFi" / "WiFi" et sélectionnez, avant de débrancher le câble de raccordement au routeur [20], le routeur WI-FI souhaité en saisissant le mot de passe correspondant. Après débranchement du câble de raccordement, il faut compter quelques minutes avant que la caméra ne se connecte au routeur WI-FI et que le voyant de connexion LED [4] ne s'allume en vert. Redémarrez l'application.
 - Réglage de sensibilité:
Sélectionnez (voir aussi chapitre 12.) :
 - "OFF" / "Eteint": La reconnaissance de mouvement est désactivée.
 - "Infrarouge" / "Activer PIR": Le détecteur de mouvement PIR est activé pour saisir les mouvements proches (dans un périmètre maximum de 14 m) transversaux par rapport à la caméra.
 - "Logiciel": La reconnaissance de mouvement par modification des pixels est activé dans le logiciel pour saisir les mouvements en cas de température ambiante élevée ou quand ils sont effectués en direction de la caméra. Ici, vous pouvez régler de plus la sensibilité pour le jour et la nuit entre bas et haut (chez iOS sous "Détection de mouvement").
Paramètres par défaut : OFF / Eteint
 - Notifications Push (Activer notifications): (Permettre alarme / Activer notifications) : Pour pouvoir recevoir des notifications Push de l'application, cochez "Activer notifications" (Android) ou activez "Activer notifications" (iOS).
Paramètres par défaut : Pas de notifications Push
Hinweise:
 - Pour iOS, l'activation de cette fonction par l'exploitant peut durer jusqu'à deux heures.
 - Lorsque le message passe par la messagerie électronique de l'exploitant, il peut arriver qu'il arrive avec un certain retard.
 - Seul l'appareil mobile reçoit des notifications Push si vous avez coché "Afficher notifications" (Android) de l'application OMGuard HD dans les paramètres du gestionnaire d'application de votre appareil mobile et si, de plus, vous avez coché "Notifications activées" dans "Notifications" à la rubrique "Informations". Dans le cas d'iOS, "Autoriser les notifications" doit être activé dans les paramètres de l'appareil mobile à la rubrique "Notifications" de l'application OMGuard HD.
 - E-mail en cas de reconnaissance de mouvement (Paramètres email): Appuyez sur "Insérez email" (Android) / "E-Mail" (iOS), saisissez les données requises pour une adresse e-mail (voir sous les paramètres e-mail / SSL du fournisseur; Exemple pour Google Mail : Cocher et activer "Utilisez SSL" / Serveur SMTP: smtp.gmail.com / Port SMTP: 465 / Utilisateur: MaxMustermann@gmail.com (compte e-mail pour l'envoi de l'e-mail) / Mot de passe: Votre mot de passe correspondant au compte e-mail / Destinataire: saisissez l'adresse e-mail à laquelle le message doit être envoyé), puis confirmez avec "OK". Dès que la caméra détecte un mouvement, un e-mail est envoyé à l'adresse enregistrée (à condition que

" Enable Email Alert " soit activé) (si " Alertes email activées " est cochée (Android) ou si " Activer Alertes E-Mail " est activée (iOS).

Paramètres par défaut : Absence de données

Remarques:

- Le protocole de chiffrement SSL nécessaire n'est pas supporté par certains fournisseurs. Ouvrez éventuellement un compte de courriel gratuit, par exemple chez gmail (gmail).
- Si votre "Utilisateur" est un compte chez Google, il faut éventuellement activer chez Google l'accès à des " applications moins sûres " dans les paramètres de " Sécurité " de l'adresse e-mail.
- * **Paramètre carte SD:** Après insertion d'une microcarte SD, celle-ci doit être formatée ; cette opération supprime de la carte toutes les données enregistrées. Appuyez sur " Formatage carte SD " et confirmez avec " OK ". Pour activer la mémoire circulaire (lorsque la carte mémoire est pleine, les données les plus anciennes sont écrasées automatiquement par les données les plus récentes), cochez " Ecrasement de la carte SD " (Android) ou sélectionnez " Activer " à la rubrique " Réécriture carte SD " (iOS).

Paramètres par défaut : Mémoire circulaire activée

- Enregistrer les paramètres / réinitialiser la caméra sur les paramètres enregistrés (Paramètres du profil): Quand vous avez effectué les réglages souhaités pour la caméra, vous pouvez les mémoriser à l'aide de " Sauvegarder " ou " Enregistrer " (à l'exception des paramètres WI-FI et de la fonction de mémoire circulaire). Pour ramener ensuite la caméra sur ces paramètres enregistrés, appuyez sur " Charger ". Les paramètres mémorisés sont conservés même après une réinitialisation et peuvent être réutilisés à l'aide de " Charger ".
- Informations appareil: Vous trouverez ici les informations relatives à la caméra et à la mémoire de la microcarte SD insérée.
- En appuyant sur " Sauvegarder " ou " Retour ", vous retournez sur Information système.
- Pour enregistrer les paramètres, appuyez sur " Sauvegarder " ou " Enregistrer " et confirmez (Android) en outre avec " Oui ".

Sachez que la mise à jour des données après la sauvegarde peut durer quelques minutes.

10. Accès via l'application

Remarques:

- Assurez-vous que la caméra est bien connectée au routeur WI-FI ; lorsque la connexion est établie, le voyant LED de connexion vert [4] est allumé.
- Plus la distance entre la caméra et le routeur WI-FI est grande, plus la transmission d'image risque d'être mauvaise.
- Pour accéder à la caméra connectée via internet, le routeur WI-FI doit être connecté à Internet.
- Pour pouvoir accéder à la caméra connectée à l'intérieur du réseau WI-FI, le routeur WI-FI n'a pas besoin d'être connecté à Internet.
- Si vous visionnez l'image en direct ou un enregistrement sur votre smartphone/tablette, le voyant LED de connexion vert [4] clignote.
- Jusqu'à trois utilisateurs peuvent accéder simultanément à la même caméra.
- (Selon la qualité de la connexion), la vidéo et l'audio sont transmis en différé.

❗ Comme pour tous les Smartphones et tablettes, l'utilisation d'une connexion Internet peut occasionner des coûts substantiels. Nous vous recommandons donc de contracter un abonnement approprié avec taux forfaitaire.

10.1 Page principale (cf. image D)

- Ouvrez l'application " OMGuard HD ". Après quelques instants, la mention "Connecté " apparaît et la dernière image vidéo du dernier enregistrement en date est visible comme image fixe [28] (pas d'image en direct). Lorsqu'aucune connexion n'est établie, (la donnée de connexion "Disconnecté" s'affiche), appuyez sur " Mise à jour "[31].

Remarque :

Lorsque le code de sécurité de l'appareil a été modifié, " Code de sécurité éronné " s'affiche. Dans ce cas, appuyez sur " Commande " [30], puis sur " Paramètres " [25] et saisissez sous " Code de sécurité " [46] le code actuel, confirmez avec " Sauvegarder " ou " Enregistrer " [51] et, dans le cas d'Android, avec " Oui ".

Connecter une caméra supplémentaire

- Avec "Connecter une caméra supplémentaire" [29], vous pouvez connecter en tout jusqu'à huit caméras à votre smartphone / tablette. Pour ce faire, procédez comme décrit sous le chapitre 8. " Mise en service ". Toutes les connexions de caméras sont regroupées ; pour les retrouver, faire défiler la liste.

Mise à jour de la connexion

- En appuyant sur " Mise à jour " [31], vous mettez à jour la connexion de la caméra.

Saisie du code PIN / Message après la détection de mouvement / infos application

- Appuyez sur " Informations " [32].
- Pour activer la demande du code PIN après avoir allumé votre smartphone/ tablette, procédez comme suit :
 - Appuyez sur " Paramétrer verrouillage PIN " / " Créez le verrouillage PIN ".
 - Saisissez deux fois le PIN requis puis cochez " Verrouillage au démarrage activé ".

Remarque : Sans code PIN valide, vous ne pouvez plus accéder à l'application après avoir allumé votre appareil. Pour cette raison, nous vous recommandons de consigner le mot de passe par écrit et de le conserver dans un endroit sûr. En cas de perte du mot de passe, vous devez supprimer l'application, la télécharger à nouveau et paramétrer à nouveau les caméras souhaitées.

- Uniquement pour Android : Cochez " Notifications activées " et confirmez avec " OK " pour que, après une reconnaissance de mouvement, la caméra envoie un message d'alerte aux smartphones / tablettes auxquels elle est connectée par le biais de l'application. Il faut, en outre, cocher " Notifications activées " dans les paramètres (chapitre 9).
- Appuyez sur " A propos " pour obtenir des informations sur l'application. Pour quitter, appuyez sur " OK ".

10.2 Page Image en direct (cf. image E)

- Sur la page principale, appuyez sur l'image fixe [28] de la caméra. L'image en direct apparaît sur l'écran. Pour visualiser l'image en direct en mode plein écran, faites pivoter votre appareil de 90°.
- Pour quitter l'image en direct, appuyez sur "Retour" [38].

Capture d'écran / allumer / éteindre le son / enregistrement vidéo manuel

- Pour faire une capture d'écran (photo) de la page Image en direct, appuyez sur " Capture d'écran " [35]. La photo est enregistrée sur votre smartphone / tablette.
- Pour allumer / éteindre la transmission audio de l'image en direct, appuyez sur " Son marche/arrêt " [36]. Lorsque la transmission audio est éteinte, le son est tout de même enregistré, qu'il s'agisse d'un enregistrement manuel ou automatique.
- Pour démarrer un enregistrement manuel de 1 minute, appuyez sur "Enregistrement manuel" [37]. L'enregistrement est sauvegardé sur la microcarte SD se trouvant dans la caméra.

10.3 Fonctions de commande (voir image D)

- Sur la page principale, appuyez sur " Commande " [30] pour afficher les éléments de commande [25/26/27] décrits ci-après.
- Pour masquer les éléments de commande, appuyez à nouveau sur "Commande".

Paramétrer e-mail après détection de mouvement / Paramètres

- Appuyez sur " Paramètres " [25]. Vous êtes maintenant dans l'Information système (voir image G).
- Le cas échéant, activez " Alertes email activées " [47]; après une détection de mouvement, la caméra envoie un courriel à l'adresse e-mail enregistrée (cocher la case ou glisser l'interrupteur vers la droite).
Paramètres par défaut : Rien de coché (pas d'e-mail)
- Pour les paramètres, procédez comme décrit au chapitre 9.
- Pour enregistrer les modifications, appuyez sur " Sauvegarder " [51] ou " Enregistrer " et confirmez (Android) en outre avec " Oui ".

Déconnecter la caméra

- Pour déconnecter la caméra, appuyez sur " Déconnecter la caméra " [26] puis confirmez avec " Oui ". Pour que la caméra puisse être utilisée, il faut toutefois qu'elle reste connectée en permanence.

Visionner / supprimer les enregistrements (voir image F)

- Appuyez sur "Enregistrements" [27]. Dans le cas d'Android, un masque de recherche apparaît ; dans le cas d'iOS, les enregistrements effectués au cours des dernières heures apparaissent.
- Chercher et visionner des enregistrements :
 - Pour procéder à la recherche dans un laps de temps spécifique, ouvrez, en outre, le masque de recherche en appuyant sur " Rechercher " (iOS).
 - Saisissez une heure de début et une heure de fin dans le masque de recherche et confirmez avec " OK ". La liste des enregistrements correspondants apparaît.
 - Pour visionner l'enregistrement souhaité, appuyez dessus [39] (la qualité vidéo du visionnage correspond à la qualité vidéo réglée). Si, en raison d'une mauvaise connexion, aucune image n'apparaît, attendez env. 1 minute et rejouez la vidéo ou passez sur " Meilleur flux vidéo " dans les paramètres de la qualité vidéo.

- Supprimer les enregistrements :
 - Pour supprimer les enregistrements individuellement, appuyez sur (Android) : "Modifier" [42], puis cochez les enregistrements correspondants. Pour supprimer tous les enregistrements, appuyez sur le symbole avec quatre carrés. Appuyez ensuite sur l'icône panier puis confirmez avec " Oui ". Pour iOS, sélectionnez " Tout supp... " (supprimer tous les enregistrements) puis confirmez avec " Oui " ou bien sélectionnez "Supprimer" (supprimer un enregistrement), appuyez sur l'icône rouge située avant l'enregistrement puis confirmez avec " Delete ".
 - Pour quitter la liste, appuyez sur l'icône " Retour " de votre appareil (Android) ; pour iOS appuyez sur "Retour".
 - Télécharger l'enregistrement (en qualité HD 720 p) et le visionner : Il faut une application appropriée pour pouvoir visionner les images de l'enregistrement téléchargé.
 - Pour télécharger un enregistrement sur votre appareil mobile, appuyez pendant env. 3 secondes sur l'enregistrement [39] dans la liste. L'écran de téléchargement apparaît.
 - Dans le cas d'iOS, appuyez en outre sur " Télécharger " pour lancer le téléchargement.
 - Attendez que le fichier soit entièrement téléchargé. Dans le cas d'iOS, appuyez alors sur " Play ", puis sur l'icône " OPlayer HD Lite " pour lancer le visionnage.
 - Dans le cas d'Android, la liste des enregistrements apparaît automatiquement. Pour visionner, appuyez alors de nouveau sur l'enregistrement et sélectionnez l'icône " MX Player ".

Remarques :

- Tous les enregistrements déjà téléchargés sont indiqués en rouge dans la liste.
- Dans le cas d'Android, les enregistrements téléchargés sont mémorisés dans le dossier " record " de votre appareil mobile.
- L'application pour Android " MX Player " vous permet, en outre, d'améliorer la qualité de l'image en sélectionnant " Décodeur SW " dans la rubrique " Décodeur " des paramètres de l'application.
- En raison de la grande quantité de données, il est recommandé de procéder à la charge quand l'appareil mobile est connecté au même routeur que la caméra.
- Aucun enregistrement ni visionnage en direct ne sont possibles durant la charge.

11. Montage

- Avant d'installer la caméra,
 - contrôlez la qualité de la transmission,
 - optimisez la zone de l'image et, le cas échéant, reconnaissance de mouvement,
 - activez la connexion WI-FI (nécessaire pour le montage à l'extérieur) dans les paramètres (s. chapitre 9.) afin que la caméra puisse fonctionner sans câble de réseau.

La caméra est prévue pour être posée au mur ou à la couverture (voir figure A: I + II).

- Coupez d'abord l'alimentation électrique de la caméra (et interrompez, le cas échéant, la connexion avec le routeur).
- Pour une fixation murale ou sur plafond fixez le support [9] de la caméra à

l'aide des vis livrées [22] et des tampons [21] à l'emplacement souhaité.

- Tournez les filetage du support dans le filetage [16] de camera boîtier.
- Ajustez la caméra et tournez la vis de réglage latérale sur le support des écrous triangulaires [7] et de la vis d'ajustage [8].
- Tournez l'antenne [10] avec précaution de sorte qu'elle est à la verticale vers le haut.
- Le cas échéant, reliez de nouveau la caméra au routeur à l'aide du câble de raccordement [20] pour son utilisation via LAN.
- Branchez l'adaptateur de secteur sur une prise électrique qui convient. La DEL POWER [6] s'allume en rouge ; dès que la connexion au réseau est activée, la LED de réseau verte [4] s'allume également (ceci peut durer 1 à 2 minutes).

12. Enregistrements et messages d'alerte

La caméra possède une fonction de détection de mouvement, qui peut déclencher un enregistrement et, le cas échéant, l'envoi d'un message. Cette fonction nécessite l'utilisation d'une microcarte SD formatée. Lorsqu'aucune microcarte SD n'est insérée, vous ne pouvez accéder qu'aux images en direct via l'application.

- Si une carte micro SD est insérée, vous pouvez activer soit le logiciel, soit le détecteur de mouvement dans les paramètres de la caméra pour la reconnaissance de mouvement (chapitre 9.). Dès que le logiciel perçoit des modifications de pixels dans l'image (= reconnaissance de mouvement) ou que le détecteur de mouvement reconnaît des mouvements, un enregistrement vidéo et audio d'une minute est effectué sur la microcarte SD (le son est toujours enregistré, même lorsque le son est éteint). Pour désactiver la reconnaissance de mouvement, sélectionnez " Off " dans les paramètres.
- Après une détection de mouvement, les smartphones /tablettes connecté(e)s à l'application à ce moment-là reçoivent un message d'alerte (conditions pour Android : cocher " Notifications activées " à la rubrique Informations [32] et cocher " Notifications activées " dans les paramètres ; condition pour iOS : cocher " Notifications activées " dans les paramètres).
- Après une détection de mouvement, un courriel est envoyé à l'adresse e-mail enregistrée (à condition que " Activer Alertes E-Mail " [47] soit coché / activée).
- Lorsque la carte mémoire est pleine, les données ne sont plus enregistrées. Toutefois, lorsque la fonction mémoire circulaire est activée, les données les plus anciennes sont écrasées au profit des données plus récentes (cf. chapitre 9.).
- Pour visionner les enregistrements autrement qu'au moyen de l'application, vous pouvez retirer la microcarte SD de la caméra et les regarder sur votre ordinateur (pour cela, il faut un programme de lecture de vidéos).

13. Réinitialisation / Perte de mots de passe ou de code PIN

- Pour réinitialiser le code de sécurité et le mot de passe d'administrateur (respectivement " 123456 ") et ramener tous les paramètres sur les réglages par défaut :
 - Maintenez la touche de réinitialisation [17] appuyée pendant env. 10-20 secondes.
 - Interrompez, le cas échéant, la connexion LAN de la caméra avec le routeur.
 - Procédez ensuite de la manière indiquée à partir du point 4 du chapitre 8. " Mise en marche ". Entrez, pour cela, le code par défaut " 123456 " comme code de sécurité.

Remarques :

- Pour pouvoir accéder aux paramètres, vous devez saisir le code par défaut " 123456 " comme mot de passe d'administrateur.
- Si vous avez enregistré préalablement les paramètres souhaités avec " Save ", vous pouvez maintenant les appeler avec " Charger " ; il vous suffit alors de paramétrer votre WI-FI et la mémoire circulaire ainsi que, le cas échéant, d'activer l'envoi d'e-mails.
- Si vous égarez le code PIN, procédez comme suit :
 - Supprimer l'application et téléchargez-la de nouveau.
 - Procédez comme indiqué au point 7 du chapitre 8. " Mise en marche ". Veuillez, toutefois, noter que vous devez saisir votre propre code de sécurité et votre propre mot de passe d'administrateur vu que ceux-ci ainsi que tous les paramètres sont conservés.

14. Entretien et nettoyage

- L'appareil ne demand aucun entretien: C'est pourquoi, vous ne devez jamais lui ouvrir.
- Vérifiez régulièrement la sécurité technique et le fonctionnement de l'appareil.
- Avant le nettoyage, débranchez l'adaptateur de la prise de courant.
- Extérieurement, l'appareil ne doit être nettoyée qu'avec un pinceau ou un chiffon doux légèrement humide.

15. Accessoires optionnels

- Câble de rallonge pour l'antenne avec support de fixation mural pour le déplacement de l'antenne, à faire, par exemple, passer à travers le mur pour un montage à l'intérieur du bâtiment :
 - RG142SMA-2M, 2 m, affaiblissement 1,6 dB, Art. Nr. 27243
 - RG142SMA-4M, 4 m, affaiblissement 3,2 dB, Art. Nr. 27244
- 7 dB Antenne avec 10 m câble de branchement, avec support de fixation; affaiblissement 5 dB, ANTO7-10M, , Art.Nr. 27247
- DC-Câble de rallonge pour l'adaptateur, 6 m, VKD-6M, Art.Nr. 27315

16. Élimination



Ne jetez pas le matériel d'emballage et les appareils eux-mêmes, mais amenez-les à des emplacements de récupération. La déchetterie ou l'emplacement de recyclage le plus proche vous seront communiqués par votre administration communale.

17. Simplifié Déclaration de conformité

Le soussigné, INDEXA GmbH, déclare que l'équipement radioélectrique du type AC60 est conforme à la directive 2014/53/UE. Le texte complet de la déclaration UE de conformité est disponible à l'adresse internet suivante: http://www.indexa.de/w2/f_CE.htm.

18. Mentions légales

Ce produit ou ce logiciel peut contenir ou utiliser des codes sous la licence GNU General Public License v2, comme par exemple le noyau Linux (Linux kernel), sous la licence GNU Lesser General Public License v2.1 ou sous la licence Apache v2.0.

Si vous souhaitez recevoir de plus amples informations sur les conditions applicables à la licence et - si celle-ci l'exige - sur les codes sources, nous vous prions d'envoyer un e-mail à l'adresse copyrequest@indexa.de, pour les recevoir gratuitement. Quelques licences exigent toutefois la mise à disposition de copies matérielles des codes sources. Dans ce cas, vous pouvez également recevoir une copie des codes sources en nous contactant à l'adresse e-mail copyrequest@indexa.de. Pour cette prestation, nous vous facturerons les frais nominaux générés auprès de nous (c'est-à-dire les frais d'exécution matérielle de mise à disposition des codes sources).

Remarque: Votre copie du produit ne contient peut-être pas de code, que ce soit sous une ou plusieurs des licences listées ici, indépendamment du produit exact et de la version que vous avez choisies.

Vous trouverez les textes relatifs à la licence en fin de notice explicative.

19. Garantie

En plus des prétentions de garantie légales vis-à-vis du vendeur et conformément aux conditions ci-dessous, le fabricant offre une GARANTIE DE 2 ANS à partir de la date d'achat (justification grâce à une preuve d'achat). La garantie n'est valable que pour le premier acheteur et n'est pas transmissible. Cette garantie n'est valable que pour l'utilisation dans des lieux privés et pour des conditions d'habitation normales. Vos droits légaux ne sont pas affectés par cette garantie. La garantie est valable uniquement pour des défauts matériels et de fabrication. Elle concerne uniquement l'échange ou bien la réparation d'appareils défectueux. Dans tous les cas, la garantie est limitée au prix courant de l'appareil. La garantie n'est pas valable pour les pièces d'usure, les piles ou les accumulateurs. Cette garantie n'est valable que si les instructions de manipulation et d'entretien ont été respectées. Les dommages résultant d'abus, d'une utilisation inappropriée, d'influences extérieures, de la poussière, de la saleté, de l'eau ou bien plus généralement de conditions environnementales anormales, ainsi que les dommages résultant de surtension, des accumulateurs, des piles ou d'une alimentation inadéquate sont exclus de la garantie. La garantie n'est plus valable lorsque des réparations ou des interventions ont été faites par des personnes non-habilitées, ou bien lorsque des pièces accessoires ou de complément ont été ajoutées à l'appareil alors que celles-ci ne sont pas prévues à cet effet. Vous pouvez vous informer auprès de la société de distribution compétente à propos des modalités de retour. Les retours doivent être correctement emballés et sont renvoyés à vos frais. Les envois non-autorisés ou bien non-renvoyés à vos frais ne seront pas acceptés. Les réparations ne peuvent être traitées que si l'envoi est accompagné d'une description détaillée des problèmes.

Veillez ne renvoyer que des systèmes complets. Après échéance de la garantie, les réparations sont payantes et ne sont pas toujours possibles. Les prestations de garantie n'induisent pas de prolongement de la période de garantie ni de renouvellement de cette période de garantie. La période de garantie pour les pièces de remplacement incorporées se termine en même temps que la période de garantie de l'appareil. Si d'autres responsabilités légales ne sont pas expressément prescrites, toutes les autres prétentions, en particulier en ce qui concerne des dommages sur les personnes ou le matériel du fait de l'utilisation ou non de l'appareil, ou bien du fonctionnement défectueux de celui-ci, sont exclues.

Indexa GmbH
Paul-Böhringer-Str. 3
74229 Oedheim
Allemagne
www.indexa.de
Sous réserve de modifications

20. Recherche d'erreurs

Anomalies	Cause possible	Élimination des anomalies
Pas de connexion ("Disconnecté" [23])	La caméra n'est pas alimentée en courant	Vérifiez que la DEL Power [6] de la caméra correspondante est allumée. Si ce n'est pas le cas, veuillez contrôler l'alimentation et le raccordement par câble.
	Le code de sécurité a été modifié	Essayez le mot de passe par défaut "123456" ou lancez une réinitialisation
	La caméra se trouve hors de WI-FI-portée (La LED de réseau [4] n'est pas allumée)	Réduisez la distance entre la caméra et le routeur WI-FI
	La Connexion WI-FI a été interrompue par des objets ou pour des raisons météorologiques	Retirez les objets relativement importants ou modifiez l'emplacement de la caméra
	L'antenne n'est pas vissée correctement ou n'est pas verticale	Revissez l'antenne ou redressez-la
	Le routeur WI-FI n'est pas connecté à Internet ou n'est pas allumé	Si vous souhaitez utiliser la caméra via Internet, allumez le routeur WI-FI et connectez-le à Internet.
	Le smartphone / la tablette n'est pas connecté(e) au WI-FI / à Internet	Connectez le smartphone / la tablette au WI-FI / Internet
	SSID n'est pas public	Rendez SSID public
	SSID non lisible	SSID ne doit pas contenir de caractères spéciaux
	Le DHCP du routeur WI-FI n'est pas activé.	Activez le DHCP du routeur WI-FI
	La sécurité WPA/WPA2/WPA2-PSK du routeur WI-FI n'est pas activée.	Activez la sécurité WPA/WPA2/WPA2-PSK au niveau du routeur WI-FI
	Erreur de réglage du WLAN sur le routeur	Choisissez " b " / " g " / " n " ou " auto "
"Connecté" [23] apparaît mais il n'y a pas d'image	Connexion WI-FI de mauvaise qualité	Réduisez la distance entre la caméra et le routeur WI-FI ou installez un répéteur WI-FI.
	Connexion Internet de mauvaise qualité ou lente	Sélectionnez une résolution inférieure, p. ex. "Meilleur flux vidéo"
	Connexion Internet lente	Changez de site ou demandez à votre fournisseur d'accès d'augmenter la vitesse de connexion.
Image vacillante	Source lumineuse forte dans la zone de saisie de la caméra	Placez la caméra à un autre endroit
Image complètement claire	Mauvaise commande du fait d'un contre-jour important	Modifiez l'orientation ou l'emplacement de la caméra.
Si la détection de mouvement est activée, des images indésirables peuvent être prises ou des messages peuvent être envoyés	Mouvements des arbres et des plantes, changements rapide de lumière ou d'obscurité, neige ou pluie, Vol d'insectes la nuit	Modifiez la position de la caméra ou changez de mode de reconnaissance (PIR ou Software).
La caméra n'enregistre pas	Aucune microcarte SD n'a été insérée ou bien la carte insérée n'a pas encore été formatée	Insérez une microcarte SD et formatez-la
	Détection de mouvement désactivée	Réactivez la détection de mouvement (voir chapitre 9)
Les enregistrements sont introuvables	La recherche selon l'heure était incorrecte	Élargissez votre recherche à une période plus longue (par exemple, le mois passé)
		Sélectionnez le bon fuseau horaire (voir chapitre 9)
La capture d'écran est introuvable	Lorsque la microcarte SD n'est pas formatée, la caméra n'enregistre pas	Insérez une microcarte SD et formatez-la
	Les images sont enregistrées automatiquement dans le dossier " Galerie " sous " snapshot " (Android), ou dans le dossier " Photos " (iOS)	Cherchez dans le dossier " Snapshot " ou " Photos "
	Le contenu des images dans le dossier n'a pas encore été mis à jour	Mettez à jour le dossier, effectuez un scan des médias ou redémarrez votre appareil
Une fonction de l'application a disparu	L'application a été mise à jour	Téléchargez à nouveau l'application
Certaines parties de l'image de caméra s'affichent en noir ou en rose	Le filtre infrarouge est bloqué	Tapotez avec le bout du doigt le côté du boîtier de la caméra
L'enregistrement à peine déclenché est introuvable	L'enregistrement d'une minute n'est pas encore terminé	Attendez que l'enregistrement soit terminé
La caméra réagit de manière totalement imprévisible ou ne réagit pas du tout	Le logiciel est bloqué	Effectuez une réinitialisation (chapitre 13)
De la condensation se forme derrière le filtre frontal de l'objectif de la caméra.	De l'humidité s'est formée à l'intérieur de la caméra	Ouvrez le joint en caoutchouc de la fente de la carte SD et laissez la caméra allumée pendant environ 20 minutes avec le joint ouvert

1. Introduzione

Leggere attentamente e completamente il presente manuale di istruzioni. Il manuale delle istruzioni fa parte di questo prodotto e contiene indicazioni importanti per la messa in funzione e la manipolazione. Osservare sempre tutte le indicazioni di sicurezza. In caso di dubbi sull'utilizzo dell'apparecchio, consultare un tecnico specializzato. Conservare questo manuale con cura e passarlo eventualmente a terzi.

2. Utilizzo conforme

L'app telecamera di sorveglianza serve per il monitoraggio di oggetti (ad es., ambienti, aree di ingresso e porte, entrate), animali o oggetti, attraverso immagini e audio.

La gestione della telecamera e la visualizzazione dell'immagine della telecamera hanno luogo attraverso l'app "OMGuard HD" (app per iPhone (iOS) e Android disponibili gratuitamente; non adatta a smartphone Windows e Blackberry) su uno smartphone o tablet. La telecamera viene collegata a un router mediante connessione WLAN oppure LAN. La connessione locale ha luogo tramite un router, oppure quella globale attraverso una connessione Internet esistente.

La tecnologia Plug and Play dell' AC60 stabilisce automaticamente una connessione tra lo smartphone/tablet e la telecamera.

Per attivare questo servizio di P2P, è necessaria una memorizzazione temporanea degli indirizzi IP correnti dell'utilizzatore. Non è possibile accedere al browser. Per la compatibilità e la disponibilità dell'app, si veda www.indexa.de.

È possibile osservare le immagini di otto telecamere per ciascuno smartphone / tablet. Fino a tre utenti possono accedere contemporaneamente via app alla stessa telecamera.

La ripresa della telecamera presenta una risoluzione HD720p, che rende necessaria, sia per il router che per il dispositivo mobile, un'elevata velocità di connessione (velocità DSL di almeno 2000 Kbps). Per migliorare la connessione tra la telecamera e il router può essere impiegato un ripetitore WLAN opzionale. In caso di connessione limitata o lenta, è possibile ridurre la risoluzione di visualizzazione per consentire la trasmissione.

La telecamera può registrare video e audio su una scheda microSDHC (fino a 32 GB, non inclusa nella dotazione). La registrazione può essere avviata manualmente o automaticamente mediante rilevamento del movimento.

Ogni registrazione dura un minuto e viene salvata sulla scheda di memoria con indicazione del giorno e dell'ora. Quando la scheda di memoria è piena, i dati più vecchi possono essere facoltativamente riversati (nella memoria circolare). Le registrazioni possono essere guardate tramite app su smartphone/tablet. In alternativa, la scheda microSDHC della telecamera può essere estratta e le registrazioni guardate sul PC.

I movimenti all'interno di un'area fino a 14 m possono essere rilevati tramite un sensore di movimento PIR incorporato nella telecamera. Per un miglior rilevamento di movimenti in caso di alta temperatura ambiente o in direzione della telecamera, è possibile in alternativa attivare il rilevatore di movimento

basato su software. In questo caso è possibile ricevere via mail o tramite l'app un avviso di rilevamento di movimento.

La telecamera è anche integrabile nell'app "OM Guard SHC" e può essere utilizzata come componente connesso del sistema Smart Security 700. Qui è possibile utilizzare la telecamera come rilevatore aggiuntivo, per es., in caso sia rilevato un movimento, si potrà accendere una luce in casa per simulare la presenza di persone e scoraggiare in tal modo potenziali intrusi.

L'alimentazione della telecamera avviene tramite l'alimentatore fornito nella confezione, collegandolo ad una corrente di rete di 230 V ~ AC, 50 Hz.

In caso di illuminazione sufficiente la telecamera trasmette un'immagine a colori. Se l'illuminazione ambientale è troppo debole, si accende automaticamente l'illuminazione a infrarossi integrata. Viene illuminata un'area fino a 8 metri e l'immagine video passa in modalità bianco/nero per ottenere una sensibilità maggiore. Per ottimizzare la qualità dell'immagine per giorno e notte, al momento della commutazione viene sostituito automaticamente un filtro interno a infrarossi.

Se si desidera un monitoraggio nell'oscurità o con cattive condizioni di illuminazione, si consiglia un'illuminazione supplementare.

La telecamera è a prova di intemperie (grado di protezione IP66) e quindi è adatta non solo al controllo di ambienti interni (mediante WLAN o LAN), ma anche per il montaggio ed il controllo in ambienti esterni (mediante WLAN). L'alimentatore deve comunque essere protetto dall'umidità e dall'acqua.

La telecamera è concepita per il funzionamento in ambienti domestici interni. Osservare le norme in riferimento alla videosorveglianza in zone commerciali e pubbliche. Una video-sorveglianza non può sostituire l'obbligo dell'utente all'attenzione, alla prevenzione o alla sorveglianza.

Ogni altro utilizzo o modifica all'apparecchio è da ritenersi non conforme e comporta notevoli pericoli di incidente. Il produttore non risponde per i danni derivanti da utilizzo non conforme o non corretto.

Questo apparecchio non è adatto per persone (compresi i bambini), con limitate facoltà fisiche, sensoriali o psicologiche o senza esperienza e/o senza conoscenza, a meno che non siano seguite da una persona responsabile della loro sicurezza o non ricevano da essa indicazioni su come utilizzare l'apparecchio. I bambini devono essere controllati onde evitare che giochino con l'utensile.

3. Dotazione di serie (v. fig. A)

- Telecamera con cavo di alimentazione
- Antenne
- Alimentatore
- Cavo di collegamento al router
- Supporto con materiale di fissaggio
- Manuale di istruzioni

4. Specifiche tecniche

Telecamera

Sensore d'immagine	1/4" CMOS
Risoluzione del sensore	1280 x 720 pixel
Monitoraggio in tempo reale	VGA 480 p / HD 720 p a scelta
Registrazione / riproduzione	HD 720 p

Angolo di immagine telecamera:	ca. 55° orizzontale
Sensibilità alla luce	1 Lux (senza IR-LED)
Sensori di oscuramento	1-8 Lux
Illuminazione	6 LED a infrarossi
Filtro infrarossi	sostituzione automatica
Visibilità con oscurità	fino a 8 m
Microfono	Integrato, sul retro

Registrazione

Strumento di registrazione	Scheda microSDHC Class 10 (max. 32 GB)
Compressione video	H.264
Risoluzione immagine	HD 720 pixel
max. Frame rate	max. 20 BpS
Capacità di memoria massima in ore	3,5 (con scheda SD da 4 GB) / 7 (da 8 GB) / 14 (da 16 GB) / 29 (da 32 GB)


Rete

WLAN	IEEE 802.11 b/g/n
LAN	Ethernet (10/100 Base-T/ Base-TX)
Protocollo	TCP/IP, UDP, SMTP, NTP, DHCP, ARP
Accessi	max. 3 utenti contemporaneamente
Sicurezza	WPA / WPA2/WPA2-PSK (TKIP, 128 bit AES)

Requisiti minimi dei dispositivi di supporto

Memoria	interna almeno 1 GB
iOS	7.0 o superiore
Android	4.1 o superiore
Hardware	Dual Core 1,5 GHz

Generalità

Tensione di esercizio	5 V  CC (alimentatore)
Assorbimento di corrente	max. 800 mA
Zipo di protezione	IP 66
Dimensioni senza antenna (mm)	128 x Ø62
Temperatura di esercizio	da -10° C a +40° C

Alimentatore

Tensione di esercizio	230 V ~ 50 Hz
Tensione di uscita	5 V  CC, 1,5 A

5. Dotazione

Telecamera (v. fig. A)

- 1 Obiettivo
- 2 LEDs a infrarossi
- 3 Sensori di oscuramento
- 4 LED per i collegamenti
- 5 Sensore di movimento PIR
- 6 Potenza LED
- 7 Dado triangolare
- 8 Vite di fermo
- 9 Supporto
- 10 Antenna
- 11 Guarnizione di gomma, sotto la quale si trovano:

- 12 Porta USB per il cavo di collegamento al router
- 13 Apposita unità per una scheda microSDHC
- 14 Boccia antenna
- 15 Microfono
- 16 Filettatura per supporto
- 17 Tasto reset
- 18 Attacco alimentatore
- 19 Alimentatore
- 20 Cavo di collegamento al router
- 21 Tasselli
- 19 Viti

Messaggi schermo Android

Pagina principale (si veda la fig. D)

- 23 Indicazione connessione
- 24 Nome della telecamera
- 25 Impostazioni
- 26 Disconnessione telecamera
- 27 Registrosioni
- 28 Fermo immagine
- 29 Connessione telecamera aggiuntiva
- 30 Comando (degli elementi di comando [25/26/27])
- 31 Aggiornamento
- 32 Informazioni

Pagina immagini live (si veda la fig. E)

- 33 Immagine live
- 34 Indicatore di registrazione in corso della telecamera
- 35 Istantanea
- 36 Audio on/off
- 37 Registrazione manuale
- 38 Indietro

Lista registrazioni (si veda la fig. F)

- 39 Registrazione
- 40 Nome della telecamera
- 41 Intervallo di tempo delle registrazioni visualizzate
- 42 Elaborazione (per cancellazione)
- 43 Search (funzione di ricerca)

Informazioni di sistema (si veda la fig. G)

- 44 Nome della telecamera
- 45 Numero identificativo dell'apparecchio (DID)
- 46 Codice di prot. dispositivo
- 47 Abilita avviso e-mail (E-mail dopo il rilevamento di movimento)
- 48 Cerca (Ricerca DID)
- 49 Avanzate (vai alle impostazioni)
- 50 Annulla (Esce da Informazioni di sistema)
- 51 Salva (Memorizza impostazioni)

6. Avvertenze di sicurezza

Le seguenti istruzioni servono per la sicurezza e la soddisfazione dell'utente nell'utilizzo dell'apparecchio. Ricordare sempre che l'inosservanza delle istruzioni comporta pericoli di gravi incidenti.

⚠ Pericolo! In caso di inosservanza di questa indicazione, pericolo per vita e salute e di danni materiali.

- Non lasciare bambini incustoditi con l'apparecchio, il materiale d'imballo o la minuteria! Rischio di soffocamento!
- Nei lavori di perforazione e fissaggio, fare attenzione a non danneggiare condutture di gas, corrente, acqua o telecomunicazioni! Pericolo di vita e di lesioni!
- Maneggiare le condutture con attenzione! Posarle in modo che non possano subire danni e non ci sia pericolo di inciamparvi. Non tirare i cavi su bordi affilati, e non schiacciarli e bloccarli in altro modo. Pericolo di vita e di lesioni!
- Sorvegliando i bambini, fare attenzione che la telecamera e il cavo siano fuori dalla loro portata. Pericolo di vita e di lesioni!
- Per evitare infortuni, fissare il dispositivo in modo sicuro secondo le istruzioni di montaggio.
- Evitare che l'alimentatore entri in contatto con umidità e non immergere l'apparecchio o l'alimentatore in acqua. Pericolo di vita!
- Fare funzionare il apparecchio solo con il alimentatore in dotazione. Assicurarsi che prima del collegamento alla rete dell'alimentatore, la corrente di rete sia, secondo le prescrizioni, di 230 V ~, 50 Hz e che sia presente un fusibile a norma.
- Non collocare il apparecchio nelle vicinanze di fuoco, calore o ad alte temperature continue!
- Proteggere il apparecchio da sollecitazioni meccaniche eccessive e scossoni!
- Proteggere il apparecchio dai forti campi magnetici o elettrici!
- Utilizzare il apparecchio solo con le parti originali fornite o gli accessori originali!
- Prima del montaggio e della messa in esercizio, controllare che la fornitura non presenti danni e che sia completa!
- Se l'apparecchio non viene utilizzato per molto tempo, estrarre la spina dalla presa elettrica.
- Non collegare un apparecchio danneggiato (ad es. per danni da trasporto). In caso di dubbio, chiedere al servizio clienti. Riparazioni ed interventi sugli apparecchi possono essere svolti solo da personale specializzato. In caso di danneggiamenti, interrompere immediatamente l'alimentazione elettrica di rete! Staccare l'alimentatore dalla presa di corrente.
- Questo sistema crea e utilizza segnali radio. Se gli apparecchi non vengono installati e utilizzati secondo le istruzioni, questi possono interferire con altri apparecchi. Per evitare queste interferenze, modificare la posizione degli apparecchi.

7. Posizionamento

Prima di montare la telecamera, studiare il luogo di montaggio. Verificare da quel punto, prima del montaggio, il funzionamento della telecamera e della connessione. Osservare i seguenti punti:

- La telecamera deve essere montata in modo che la luce diretta o i raggi del sole colpiscano direttamente l'obiettivo perché ciò potrebbe compromettere l'immagine. Tenere conto che la posizione del sole non è costante. Controllare preferibilmente prima del montaggio l'immagine

della telecamera. A tale scopo mettere in funzione l'apparecchio e tenere la telecamera nella posizione desiderata. Se necessario, modificare la posizione della telecamera, fino a quando l'inquadratura non è ottimale.

- Selezionare la distanza fra telecamera o oggetti secondo il riconoscimento dettagli desiderato.
- La telecamera possiede un'illuminazione ad infrarossi per le zone vicine. Questa viene attivata da sensori di oscuramento. Attraverso un'illuminazione ulteriore dell'ambiente di notte è possibile migliorare la qualità dell'immagine della telecamera.
- Tenere presente che il luogo di montaggio della telecamera dovrebbe essere esente da polvere e vibrazioni e che dovrebbe esservi una buona ventilazione e essere collocati in un'area ad accesso ristretto.
- Fare attenzione che nelle vicinanze non vi sia una presa di rete. In alternativa, si può usare il cavo di prolunga VKD-6M (v. capitolo 15.).
- Se la telecamera deve essere montata all'esterno, il luogo di montaggio dovrebbe essere protetto dalla pioggia diretta. L'alimentatore deve essere collocato in interno e la guarnizione di gomma deve sigillare la telecamera (ciò richiede che la telecamera sia in modalità WLAN e che il cavo di collegamento al router sia stato scollegato). Proteggere i connettori a spina in modo che l'umidità non possa penetrarvi.
- I connettori, il pulsante di reset e l'alimentatore devono essere collocati in un'area ad accesso ristretto, possibilmente nella parte interna di una parete.
- Assicurarsi che la telecamera fuori portata è montata in modo che nessun accesso non autorizzato alla scheda microSDHC è possibile.
- Prestare attenzione a che nel punto di montaggio vi sia la possibilità di passare adeguatamente i cavi.
- Non orientare la telecamera per la ripresa notturna verso l'esterno dal vetro di una finestra, poiché l'immagine verrà disturbata dal riflesso della luce a infrarossi.
- Se si desidera avviare le riprese automatiche mediante rilevamento di movimento, accertarsi che sull'immagine della telecamera non risulti alcun movimento dello sfondo, come ad es. alberi con i rami che si muovono nel vento.
- Se si desidera avviare registrazioni automatiche con il rilevamento del movimento da parte del sensore di movimento PIR, impostare la telecamera in modo che il movimento più frequente avvenga in senso trasversale rispetto al sensore di movimento PIR. I movimenti trasversali rispetto al rilevatore di movimento vengono rilevati più velocemente rispetto ai movimenti diretti verso il sensore. Non montare la telecamera in prossimità di fonti di calore o bocchette di aerazione e/o non orientarle verso di esse, poiché il sensore di movimento reagisce al calore.
- Utilizzo con rete locale senza fili WLAN:
 - Prestare attenzione a che la telecamera abbia un buon collegamento radio con il router della rete locale senza fili. Se la telecamera è montata ad es. ad una parete, è possibile spostare l'antenna verso l'interno mediante un cavo di prolunga per antenna disponibile come accessorio opzionale (v. capitolo 15). In questo modo la trasmissione può essere migliorata.
 - Il raggio d'azione massimo della trasmissione senza fili dipende dall'ambiente e dal router. Il raggio d'azione è notevolmente ridotto dalla presenza di pareti (in particolare le pareti di cemento armato),

soffitti, neve e pioggia. Anche superfici metalliche quali persiane, serrande, frigoriferi, scaffali in lamiera e specchi appannati schermano la radiotrasmissione. Anche neve e pioggia possono avere effetti simili.

- o La trasmissione con rete locale senza fili WLAN può essere compromessa da forti campi elettromagnetici e altre apparecchiature radio. Tenere conto che vi deve essere una sufficiente distanza con: forni a microonde, radiotelefonari, cellulari, apparecchi che funzionano sulla stessa frequenza radio, motori elettrici e linee dell'alta tensione.

8. Messa in servizio

Nota:

Se è stata già installata la centralina dello Smart Security System ST700, è possibile utilizzare la telecamera con la app SHC. In questo caso, le informazioni per la messa in servizio, le impostazioni e le modalità di accesso via app si trovano nelle istruzioni per l'uso del sistema.

È possibile connettere fino a un totale di 8 telecamere su uno smartphone / tablet.

- Caricare l'app "OMGuard HD" dal Play Store / App Store sullo smartphone o tablet (si veda il codice QR sul frontespizio).
- Se si desidera utilizzare la funzione di registrazione, inserire nell'apposita unità [13] una scheda microSDHC Class 10 leggibile e sbloccata (di 32 GB max., si raccomanda di utilizzare una scheda di marca) con i contatti rivolti verso il basso. Lasciar ancora aperta la guarnizione in gomma fino a quando la telecamera non sia stata alimentata con la corrente per una ventina di minuti circa, al fine di rimuovere l'eventuale umidità, e successivamente reinserirla. In caso di installazione all'aperto, occorre sempre alimentare la telecamera.
- Ruotare l'antenna [10] nella boccola [14] e porla in posizione verticale.
- Innanzitutto, collegare la telecamera al router WLAN (collegamento LAN): Inserire il connettore USB del cavo di collegamento del router [20] nella porta di rete [12] della telecamera e il connettore RJ45 del cavo di collegamento nella porta del router. Nel router devono essere attivati lo standard di crittografia WPA/WPA2/WPA2-PSK e il protocollo DHCP e aprire il SSID (non utilizzare caratteri speciali).
- Collegare il connettore della bassa tensione dell'alimentatore [19] alla presa della tensione di esercizio [18] della telecamera.
- Inserire l'alimentatore in una presa di rete adatta. Il LED di potenza [6] si accende in rosso, il LED di collegamento [4] si accende in verde, se la connessione con il router è avvenuta correttamente (può richiedere 1 o 2 minuti).
- Collegare lo smartphone / tablet con la rete locale WLAN del router WLAN. Verificare che la telecamera e lo smartphone / tablet siano collegati allo stesso router.
- Aprire l'app "OMGuard HD".
- Per ricevere messaggi push, confermare il pop-up "OMGuard HD può inviare notifiche" con "OK".
- Premere il campo "Premi per aggiungere un nuovo sistema".
- Inserire il nome della telecamera nel campo "Nome sistema" [44].
- Nel campo "DID" [45] inserire il numero identificativo dell'apparecchio (si veda l'etichetta della telecamera) o premere "Cerca" [48]; se il numero identificativo dell'apparecchio viene visualizzato, premerlo (iOS: premere anche "Partecipa") e verrà visualizzato nel campo "DID".

- Inserire sotto "Codice di protez.:" [46] il codice di sicurezza (preimpostato a: 123456).
- Confermare con "Salva" [51] e, per Android, premere inoltre "Sì". Sarà visualizzato il nome della telecamera [24] e "Connesso" [23].
- Premere nel campo [28] della telecamera. Sarà visualizzata la richiesta di modificare il codice di sicurezza.
- In iOS, confermare con "OK".
- Inserire due volte il nuovo codice di sicurezza e premere su "OK" o su "confermare".

Nota: Si raccomanda di annotare il nuovo codice di sicurezza, poiché senza questo codice non è possibile stabilire un collegamento con la telecamera. In caso di perdita del codice di sicurezza, eseguire un reset.

Ora è possibile procedere con le impostazioni tramite l'app.

9. Impostazioni (si veda la fig. H)

- Premere dapprima "Comando" [30] e quindi "Impostazioni" [25]. In questo modo accederà alle informazioni di sistema (si veda la fig. G).
- Per raggiungere le impostazioni, premere "Avanzate" [49], inserire il codice di prot. dispositivo (impostazioni di fabbrica: 123456) e confermare con "OK".
- Quando si accede per la prima volta alle impostazioni, sarà visualizzata la richiesta di inserire una nuova password di amministrazione. Eseguire e confermare con "OK". Leggere anche la nota al punto successivo.

Ora sarà possibile modificare le seguenti impostazioni (***=impostazioni obbligatorie**): (per iOS, confermare con "OK" dopo aver selezionato ciascuna impostazione).

- o Password admin: per modificare la password amministrativa, premere "Modifica", inserire anzitutto la vecchia password, poi due volte quella nuova e confermare con "OK".

Impostazione di fabbrica: 123456

Avvertenza: Se non si inserisce la password corretta delle impostazioni non è possibile accedere alle impostazioni. Annotare pertanto la password e conservarla in luogo sicuro. In caso di perdita della password, eseguire un reset (capitolo 13).

- o Nome telecamera IP (Camera Name): Il nome immesso qui sarà visualizzato nella riga dell'oggetto quando sarà inviata una e-mail in seguito al rilevamento del movimento e inoltre in un messaggio push dietro il nome che è inserito in "Nome sistema" [44].

Impostazione di fabbrica: ipcsm

- o Fuso orario: Selezionare il rispettivo fuso orario per il luogo dove la telecamera è installata (Italia: GMT+01:00). Per attivare la regolazione dell'ora legale/solare, spuntare la voce "Ora legale" per l'ora legale e disabilitare la voce per l'ora solare, oppure in iOS selezionare opportunamente "Abilita" o "Disabilita".

Impostazione di fabbrica: GMT+01:00 / Ora legale inattiva

- o Codice di prot. dispositivo: Per modificare il codice di sicurezza, in Android premere "Modifica", in iOS "Codice di prot. dispositivo", inserire prima il vecchio codice di sicurezza, poi due volte il nuovo codice di sicurezza e confermare con "OK".

Impostazione di fabbrica: 123456

Avvertenza:

- Se non si inserisce le codice corretta dell'apparecchio, non sarà possibile stabilire un collegamento con la telecamera. Annotare pertanto le codice e conservarla in luogo sicuro. In caso di perdita del codice, eseguire un reset (capitolo 13).
- Per ripristinare il collegamento con la telecamera, inserire la nuova codice nelle Info sistema.
- Impostazioni video: Selezionare sotto
 - "Qualità video" - riguarda la visione di riprese dal vivo e la visione di registrazioni
 - Qualità VGA (640x480)
"Migliore streaming" (minori ritardi di immagine, la risoluzione più bassa) o "Migliore immagine" (risoluzione più alta, ritardi più lunghi)
 - Qualità HD (1280x720)
"Video HD normale" (maggiori ritardi, ma in compenso risoluzione ancora più elevata) o "Video HD migliore" (massimi ritardi, ma in compenso la massima risoluzione)

Impostazione di fabbrica: Migliore streaming (VGA)

Nota:

Prerequisito per la trasmissione di immagini ad alta risoluzione è una connessione Internet buona e veloce. Se questo non è garantito, si raccomanda l'impostazione predefinita.

Tuttavia, tutte le registrazioni saranno salvate in qualità HD720p, indipendentemente dall'impostazione effettuata qui. Queste potranno essere scaricate (v. capitolo 10.3) e visionate per mezzo di un lettore HD720p.

- Alla voce "Modalità ambiente", adattare la telecamera all'illuminazione: per l'utilizzo in ambienti interni, selezionare "Interno" (corrente di rete 50 Hz in Europa), mentre per gli ambienti esterni selezionare "Esterno".

Impostazione di fabbrica: Esterno

- Per orientare in modo diverso l'immagine visualizzata, selezionare "Orientamento schermo" o "Screen Orientation" tra Normale/ Capavolgi (ruotato)/ Mirroring (rispecchiato)/ Capavolgi e mirroring (ruotato e rispecchiato).

Impostazione di fabbrica: Normale

- Per schiarire l'immagine, selezionare in "Ambiente con poca illuminazione" un livello fra 1 e 5 (Android) o Level da 1 a 5 (iOS), laddove 5 è il livello di massima luminosità.

Impostazione di fabbrica: Livello 1 / Level 1

- * **Impostazioni WLAN:** per poter operare la telecamera tramite una connessione di rete locale senza fili, premere "Gestisci rete WiFi", selezionare, prima di staccare il cavo di collegamento al router [20], il router WLAN corrispondente inserendo anche la relativa password. Dopo aver staccato il cavo di collegamento sarà necessario attendere alcuni minuti prima che venga stabilito il collegamento senza fili tra telecamera e router e il led verde della connessione [4] si illumini. Riavviare ora l'app.
- Rilevamento del movimento (Modalità di rilevamento): Selezionare (v. anche capitolo 12):
 - "Off": Il rilevamento di movimento è disattivato
 - "Abilita PIR": Il sensore di movimento PIR è attivato per il rilevamento del movimento a distanza ravvicinata (fino a 14 m) per un movimento trasversale rispetto alla telecamera
 - "Software": Il rilevamento del movimento mediante cambiamenti dei pixel nel software è abilitato per il rilevamento del movimento a

temperature ambiente elevate o per il movimento in direzione della telecamera. Con questa impostazione è possibile inoltre la sensibilità per giorno e notte tra basso e alto impostazione (nel caso di iOS sotto "Rilevamento del movimento").

Impostazione di fabbrica: Off

- Messaggi push (Abilita notifica): Per poter ricevere messaggi push dall'app, porre un segno di spunta su "Abilita notifica" (Android) o attivare "Abilita notifica" (iOS).

Impostazione di fabbrica: Nessun messaggio push

Avvertenza:

- possono essere necessarie fino a 2 ore prima che questa funzione venga attivata dal gestore.
- È anche possibile che il servizio di messaggistica del gestore possa far pervenire il messaggio in ritardo.
- I messaggi push saranno ricevuti dal dispositivo mobile solo se in Android, sul proprio dispositivo mobile, in Gestione delle applicazioni, nelle impostazioni della app OMGuard HD, è presente un segno di spunta su "Mostra notifiche" e, inoltre, nella schermata "Informazioni" [32] sotto "Notifiche" è presente un segno di spunta su "Abilita notifica". In iOS, nelle impostazioni del dispositivo mobile, sotto "Notifiche" nella app OMGuard HD, l'opzione "Consenti notifiche" è attivata.
- E-mail in seguito al rilevamento di movimento: premere "Imposta e-mail" o "E-mail", inserire i dati necessari per un indirizzo e-mail (Esempio di Google Mail: Mettere un segno di spunta a "Usa SSL" / Server SMTP: smtp.gmail.com / Porta SMTP : 465 / Nome utente: MaxMustermann@gmail.com (account email per l'invio della posta elettronica) / Password: Password per l'account email / Ricevitore: immettere un'indirizzo email a cui inviare le notifiche) e confermare con "OK". Se la telecamera riconosce un movimento, un messaggio di posta elettronica viene immediatamente inviato all'indirizzo memorizzato (a condizione che su "Abilita avviso e-mail" sia posto un segno di spunta o sia attivato).

Impostazione di fabbrica: Nessun dato disponibile

Note:

- Alcuni provider non supportano il protocollo di sicurezza codificato SSL necessario per inviare le e-mail. Creare eventualmente un account e-mail gratuito, per es. su Google-Mail (gmail).
- Se il proprio "Nome utente" è un account di Google, potrebbe eventualmente essere necessario confermare l'accesso a "app meno sicure" sotto la voce "Sicurezza" di Google tra le impostazioni del proprio indirizzo mail.
- * **Scheda SD:** una volta inserita una scheda microSD, formattarla cancellando tutti i dati memorizzati. Premere "Formatta scheda SD" e confermare con "OK". Per attivare la memoria circolare (in caso di scheda di memoria piena, i dati più vecchi vengono riversati qui), apporre un segno di spunta su "ovrascrivi scheda SD" (Android) oppure, in iOS, sotto "Sovrascrivi scheda SD" selezionare "Abilita".

Impostazione di fabbrica: Funzione di memoria circolare attiva

- Salvare le impostazioni / ripristinare impostazioni salvate per la telecamera (Profilo dispositivo): Dopo aver eseguito le impostazioni desiderate per la telecamera, è possibile salvare queste impostazioni

premendo "Salva" (tranne l'impostazione WLAN e la funzione di memoria circolare). Per riportare in seguito la telecamera a queste impostazioni salvate, premere "Carica". Le impostazioni salvate rimarranno memorizzate anche dopo un reset e potranno essere richiamate con "Carica".

- Info dispositivo: qui è possibile trovare informazioni relative alla telecamera e alla memoria della scheda microSD inserita.
- Premendo "Indietro" o ""Salva" si torna indietro alla pagina delle informazioni di sistema.
- Per salvare le impostazioni, premere "Salva" e confermare con "Sì".

Considerare che l'aggiornamento dei dati dopo il salvataggio può durare alcuni minuti.

10. Accesso tramite app

Avvertenza:

- prestare attenzione a che la telecamera abbia un buon collegamento radio con il router - in caso di collegamento il led verde della connessione [4] si illumina.
- Più la telecamera è collocata distante dal router e peggiore sarà la trasmissione delle immagini.
- Per accedere via Internet alla telecamera connessa, il router deve essere collegato ad Internet.
- Per accedere alla telecamera connessa attraverso la rete locale senza fili, non è necessario che il router sia collegato a Internet.
- Osservare sul proprio smartphone/tablet l'immagine dal vivo o la riproduzione di una registrazione, il led verde della connessione [4] lampeggia.
- Fino a tre utenti possono accedere contemporaneamente alla stessa telecamera.
- La trasmissione delle immagini e dell'audio è ritardata (a seconda della qualità della connessione).



Come con qualsiasi tablet / smartphone, l'utilizzo di una connessione internet può comportare notevoli costi. Pertanto si raccomanda di stipulare un contratto adeguato con tariffa flat.

10.1 Pagina principale (si veda la fig. D)

- Aprire l'app "OMGuard HD". Dopo breve tempo sarà visualizzato "Connesso" [23] ed è possibile vedere l'ultima immagine della telecamera dell'ultima applicazione come immagine fissa [28] (non è un'immagine dal vivo). Se non è stata stabilita nessuna connessione, ("Disconnesso" viene visualizzato come indicazione di connessione), premere "Aggiornamento" [31].

Avvertenza:

Se è stata modificata le codice, in alto a sinistra verrà visualizzato "Codice di prot. non corretto". Premere "Comando" [30], quindi "Impostazioni" [25] e inserire le codice corrente nel campo "Codice di protez.:" [46]. Confermare con "Salva" [51] e, per Android, anche con "Sì".

Connessione di telecamera aggiuntiva

- Con la funzione "Connessione telecamera aggiuntiva" [29], è possibile connettere fino a otto telecamere allo smartphone / tablet. Procedere come descritto nel capitolo 8. "Messa in servizio". Tutte le telecamere connesse vengono visualizzate una sotto l'altra e sono reperibili scorrendo la lista.

Aggiornamento della connessione

- Premendo "Aggiornamento" [31], la connessione alla telecamera viene aggiornata.

Inserimento PIN / Messaggio in seguito al riconoscimento di movimento / Informazioni sull'app

- Premere "Informazioni" [32].
- Per attivare un codice PIN, procedere come descritto in seguito, dopo aver acceso lo smartphone / tablet:
 - Premere "Imposta blocco PIN".
 - Inserire due volte il PIN desiderato e spuntare la voce "Abilita blocco all'avvio".

Avvertenza: senza il codice PIN corretto non è possibile accedere all'app dopo aver acceso il proprio dispositivo. Annotare pertanto la password e conservarla in luogo sicuro. In caso di smarrimento della password, cancellare l'app, scaricarla nuovamente e configurare nuovamente le telecamere desiderate.

- Valido solo per Android: Per ricevere un messaggio sugli smartphone / tablet collegati all'app, dopo che la telecamera ha rilevato un movimento, spuntare l'opzione "Abilita Notifica" e confermare con "OK". Inoltre, nelle impostazioni si deve porre un segno di spunta su "Abilita Notifica" (capitolo 9).
- Premere "Info" per ottenere informazioni sull'app. Per uscire premere "OK".
- Per tornare alla pagina principale premere nuovamente "Informazioni" [29].

10.2 Pagina immagini live (si veda la fig. E)

- Nella pagina principale, premere l'immagine fissa [28] della telecamera. Nella metà inferiore dello schermo verrà visualizzata l'immagine dal vivo. Per poter osservare l'immagine live a tutto schermo, ruotare il dispositivo di 90°.
- Per uscire dall'immagine live, premere "Indietro" [38].

Attivazione / disinserimento funzione istantanea / audio / registrazione video manuale

- Per poter scattare un'istantanea (foto) dell'immagine dal vivo, premere "Istantanea" [35]. La foto viene salvata sullo smartphone / tablet.
- Per attivare o disinserire la trasmissione audio dell'immagine dal vivo, premere "Audio on/off" [36]. Se la trasmissione audio è disattivata, l'audio sarà comunque registrato in caso di registrazione manuale o automatica.
- Per avviare una registrazione manuale di un minuti, premere "Registrazione manuale" [37]. La registrazione viene salvata sulla scheda microSD della telecamera.

10.3 Funzioni di comando (si veda la fig. D)

- Nella pagina principale, premere "Comando" [30] per visualizzare gli elementi di comando [25/26/27] descritti in seguito.
- Per nascondere gli elementi di comando, premere nuovamente "Comando".

Impostare e-mail dopo il rilevamento di movimento / impostazioni

- Premere "Impostazioni" [25]. In questo modo accederà alle informazioni di sistema (si veda la fig. G).
- Attivare eventualmente "Abilita avviso e-mail" [47] - dopo il rilevamento di un movimento, la telecamera invia un'e-mail all'indirizzo di posta elettronica memorizzato (spuntare o spostare l'interruttore verso destra).

Impostazione di fabbrica: nessun segno di spunta (nessuna e-mail)

- Per le impostazioni procedere come descritto nel capitolo 9.
- Per salvare le modifiche, premere "Salva" [51] e in Android confermare ulteriormente con "Sì".

Disconnessione telecamera

- Per disconnettere la telecamera, premere "Disconnessione telecamera" [26] e confermare con "Sì". Per funzionare, la telecamera deve tuttavia restare sempre connessa.

Visualizzazione / cancellazione delle registrazioni (si veda la fig. F)

- Premere "Registrazioni" [27]. In Android si aprirà una finestra di ricerca, in iOS saranno visualizzate le registrazioni salvate nel corso dell'ultima ora.
- Ricerca e visione di registrazioni:
 - Per eseguire una ricerca entro un determinato periodo, in iOS si deve aprire inoltre la maschera di ricerca e premere "Cerca".
 - Nella maschera di ricerca, immettere un orario di inizio e fine per la ricerca e confermare con "OK" / "Imposta". Sarà visualizzato un elenco delle corrispondenti registrazioni.
 - Premere la registrazione desiderata [39] per guardarla (la qualità video della schermata corrisponde alla qualità video selezionata). Se a causa di una cattiva connessione non viene visualizzata alcuna immagine, aspettare circa 1 minuto e riprodurre nuovamente il video oppure andare alle impostazioni per la qualità video "Migliore streaming".
- Eliminare registrazioni:

Per cancellare le singole registrazioni, per Android premere: "Elaborazione" [42] e spuntare la relativa registrazione. Per cancellare tutte le registrazioni, premere il simbolo con i quattro quadrati. Dopo aver eseguito la selezione, premere l'icona del cestino e confermare con "Sì". Per iOS selezionare "Elimina tu.." (cancellare tutte le registrazioni) e confermare con "Sì", oppure selezionare "Elimina uno" (cancellare una registrazione), premere il simbolo rosso e tondo prima della registrazione e confermare con "Delete".
- Per uscire dalla lista, per Android premere il simbolo "Indietro" del dispositivo, per iOS premere "Indietro".
- Scaricare una registrazione (in HD 720 p) e visionare:

Un prerequisito per la riproduzione delle registrazioni scaricate è una app adatta.

 - Per scaricare una registrazione sul dispositivo mobile, premere sulla registrazione [39] nell'elenco per circa 3 secondi. Si aprirà la schermata di download.
 - In iOS, premere in aggiunta "Acarica" per avviare il download.
 - Attendere che il file sia stato caricato completamente. In iOS, per visionare premere "Play" e quindi l'icona "OPlayer HD Lite".
 - In Android sarà visualizzato automaticamente l'elenco delle registrazioni. Per visionare, premere di nuovo la registrazione e selezionare quindi l'icona "MX Player".

Note:

- Tutte le registrazioni già scaricate sono evidenziate in rosso nell'elenco delle registrazioni.
- Per Android, le registrazioni scaricate sul proprio dispositivo mobile sono salvate nella cartella "record".
- Nella app Android "MX Player", è possibile inoltre migliorare l'immagine, se nelle impostazioni della app sotto "Impostazioni" /

"Decoder" si seleziona "Decoder SW".

- A causa della grande quantità di dati, si consiglia di effettuare il download quando il dispositivo mobile è collegato allo stesso router della telecamera.
- Durante il download, non è possibile alcuna registrazione e nessuna visualizzazione di trasmissioni live.

11. Montaggio

- Prima di installare la telecamera,
 - verificare la qualità della trasmissione,
 - ottimizzare l'inquadratura dell'immagine ed event. il rilevamento del movimento,
 - per l'uso della rete WLAN (necessaria per l'installazione in esterno), attivare la connessione WLAN nelle impostazioni (v. capitolo 9), in modo che la telecamera possa funzionare senza cavi di rete.

La telecamera è adatta al montaggio a parete oppure su un soffitto (v. fig. A: I + II).

- Scollegare prima l'alimentazione elettrica dalla telecamera (ed eventualmente la connessione con il router).
- Per il montaggio a parete o su soffitto fissi il supporto [9] della telecamera con l'aiuto delle viti fornite [22] e dei tasselli [21] sul posto desiderato.
- Avvitare la filettatura del sostegno [16] nel supporto.
- Orientare la telecamera e avvitare la vite di fissaggio laterale sul supporto del dado triangolare [7] e la vite di bloccaggio [8].
- Ruotare l'antenna [10] in posizione verticale.
- In caso di utilizzo della rete LAN, collegare eventualmente di nuovo la telecamera al router tramite cavo di collegamento [20].
- Inserire l'alimentatore in una presa di rete. Il LED POWER [6] si accende, non appena sarà disponibile la connessione di rete, si accenderà anche il LED verde della rete [4] (potrebbe richiedere circa 1 o 2 minuti).

12. Registrazioni e avvisi

La telecamera è dotata di una funzione di rilevamento di movimento che può innescare la registrazione ed eventualmente l'invio di un avviso. Tale funzione richiede l'impiego di una scheda microSD formattata. Se non è stata inserita nessuna scheda microSD, l'accesso all'app è possibile solo tramite la trasmissione dal vivo.

- Se è stata inserita una scheda microSD, è possibile attivare nelle impostazioni o il software o il rilevatore di movimento della telecamera per il rilevamento del movimento (capitolo 9). Non appena il software riconosce cambiamenti dei pixel nell'immagine (= rilevamento di movimento), ovvero il rilevatore di movimento rileva un movimento, viene innescata una registrazione audio e video di un minuto che viene salvata sulla scheda microSD (l'audio viene sempre registrato anche se disattivato). Per disattivare il rilevamento di movimento, selezionare "Off" nelle impostazioni.
- Dopo il riconoscimento di un movimento, gli smartphone / tablet ricevono un avviso, a patto che questi siano collegati tramite app (prerequisiti per Android: segno di spunta su "Abilita notifica" sotto Informazioni [32] e segno di spunta su "Abilita notifica" nelle impostazioni; prerequisito per iOS: segno di spunta su "Abilita notifica" nelle impostazioni).

- Dopo il riconoscimento di un movimento viene inviata un'e-mail all'indirizzo di posta elettronica salvato (presupposto: la voce "Abilita avviso e-mail" [47] deve essere spuntata).
- Se la scheda di memoria è piena, non è più possibile salvare dati. Se, tuttavia, viene attivata la funzione di memoria circolare, i dati più vecchi vengono automaticamente riversati (si veda il capitolo 9.).
- In alternativa alla visualizzazione delle registrazioni con l'app, è possibile estrarre la scheda microSD e visualizzarle sul PC (a tale scopo occorre disporre di un player/programma di visualizzazione video adatto).

13. Reset / Perdita di password o codice PIN

- Per riportare il codice di sicurezza e la password di amministratore (rispettivamente "123456") e tutte le impostazioni alle impostazioni predefinite:
 - Tenere premuto il tasto di reset [17] per circa 10-20 secondi.
 - Scollegare eventualmente la connessione LAN con il router.
 - Procedere come descritto nel capitolo 8 "Messa in servizio", dal punto 4 in poi. Inserire come codice di sicurezza il codice di impostazione predefinita "123456".
- Note:
- Per accedere alle impostazioni, è necessario immettere come password di amministratore il codice di impostazione predefinita "123456".
 - Se in precedenza le impostazioni desiderate sono state salvate con "Salva", allora sarà possibile richiamarle con "Carica" e sarà necessario solo eseguire l'ulteriore impostazione WLAN e quella della funzione di memoria circolare, nonché attivare eventualmente l'invio di e-mail.
- In caso di perdita del codice PIN è necessario:
 - Eliminare la app e scaricarla di nuovo.
 - Procedere quindi come descritto al punto 7 nel capitolo 8 "Messa in servizio". Si noti, tuttavia, che sarà necessario inserire il proprio codice di sicurezza e la propria password di amministratore, poiché questo, come tutte queste impostazioni, resterà salvato.

14. Manutenzione e pulizia

- Questo apparecchio è esentato da manutenzione. Per questo motivo non devono mai essere aperti.
- Controllare regolarmente la sicurezza tecnica ed il funzionamento.
- Prima di pulirli, scollegarli dall'alimentazione elettrica.
- Pulire l'esterno dell'apparecchio con un panno morbido, appena inumidito o un pennello.

15. Accessori opzionali

- Prolunga cavo antenna incluso supporto da parete per collocazione dell'antenna, ad esempio in caso di passaggio attraverso la parete e montaggio nell'edificio:
RG142SA-2M, 2 m, attenuazione, 1,6 dB, Art. Nr. 27243
RG142SA-4M, 4 m, attenuazione, 3,2 dB, Art. Nr. 27244
- 7 dB Antenna con 10 m cavo di collegamento, con supporto; attenuazione 5 dB, ANTO7-10M, Art. Nr. 27247

- DC-Prolunga cavo per alimentatore, 6 m, VKD-6M, Art. Nr. 27315

16. Smaltimento



Non gettare i materiali di imballo o gli apparecchi obsoleti tra i rifiuti domestici, ma riciclarli. Chiedere al Comune le informazioni sul centro di raccolta o di riciclaggio a cui rivolgersi.

17. Semplificato dichiarazione di conformità UE



Il fabbricante, INDEXA GmbH, dichiara che il tipo di apparecchiatura radio AC60 è conforme alla direttiva 2014/53/UE. Il testo completo della dichiarazione di conformità UE è disponibile al seguente indirizzo Internet: http://www.indexa.de/w2/f_CE.htm.

18. Note legali

Questo prodotto o software può contenere o utilizzare un codice sotto la GNU General Public License v2, come ad esempio il kernel Linux, sotto la GNU Lesser General Public License v2.1 o sotto la licenza Apache v2.0.

Se si desiderano maggiori informazioni sulle condizioni di licenza e (nella misura in cui ciò sia richiesto dalla licenza) per ricevere gratuitamente il codice sorgente, si prega di inviare un'email all'indirizzo copyrequest@indexa.de. Alcune licenze richiedono la fornitura di copie fisiche del codice sorgente. Anche in questo caso, è possibile ricevere una copia del codice sorgente inviando una richiesta all'indirizzo copyrequest@indexa.de. Per la suddetta prestazione, fattureremo al richiedente i costi nominali connessi (ovvero i costi necessari per la realizzazione fisica della messa a disposizione del codice sorgente).

Avvertenza: A seconda del prodotto e della versione che avete scelto, la vostra copia del prodotto potrebbe non contenere alcun codice sotto una o più licenze qui elencate.

I relativi testi delle licenze si trovano alla fine delle istruzioni per l'uso.

19. Garanzia

Oltre alla garanzia di legge, per questo apparecchio il produttore offre all'acquirente, alle condizioni riportate di seguito, una GARANZIA DI 2 ANNI dalla data d'acquisto (comprovata dalla ricevuta d'acquisto). Tale termine di garanzia vale solo per il primo acquirente e non è cedibile. Tale garanzia vale solo per l'utilizzo in condizioni abitative normali all'interno di abitazioni private. I diritti sanciti dalla legge non vengono limitati da tale garanzia. La garanzia è valida solo per difetti di materiale e costruzione ed è limitata alla sostituzione o riparazione degli apparecchi difettosi. La prestazione di garanzia è limitata in ogni caso al normale prezzo commerciale dell'apparecchio. La garanzia non vale per le parti soggette a usura, le batterie né le batterie ricaricabili. Tale garanzia vale solo qualora vengano rispettate le istruzioni per l'uso e la manutenzione. Sono esclusi dalla garanzia i danni riconducibili ad abusi, utilizzo inappropriato, agenti esterni, polvere, sporcizia, acqua o, in generale, a condizioni ambientali anomale così come i danni causati da sovratensioni, batterie ricaricabili, batterie o da un'alimentazione di corrente non idonea. Qualora vengano effettuate riparazioni o interventi da parte di persone non autorizzate o qualora l'apparecchio venga dotato di o utilizzato con parti aggiuntive o accessorie non adatte all'apparecchio, la garanzia

decade. Durante il periodo di garanzia informarsi sulle modalità di spedizione di ritorno presso la ditta responsabile della vendita. Le spedizioni di ritorno devono essere ben imballate e devono avvenire franco destinazione. Non si accettano spedizioni non autorizzate o non affrancate. Le riparazioni possono essere eseguite solo quando è inclusa una descrizione dettagliata del difetto. Inoltre vanno rispediti solo sistemi completi. Scaduto il periodo di garanzia, le riparazioni sono a pagamento e non sempre possibili. Le prestazioni di garanzia non implicano né un prolungamento del periodo di garanzia né danno origine a

un nuovo periodo di garanzia. Il periodo di garanzia per le parti di ricambio montate termina con il periodo di garanzia generale dell'apparecchio. Se la legge non prevede un'assunzione di responsabilità cogente, sono escluse ulteriori rivendicazioni, in particolare in relazione a danni subiti da cose o persone durante l'utilizzo o per il mancato funzionamento o il malfunzionamento dell'apparecchio.

Indexa GmbH, Paul-Böhringer-Str. 3, 74229 Oedheim, Germania
www.indexa.de Con riserva di modifiche

20. Ricerca dei guasti

Errore	Possibile causa	Risoluzione
Assenza di connessione ("Disconnesso" [23])	La telecamera non è alimentata	Controllare se il LED Power LED [6] della telecamera è acceso. Se così non fosse, verificare l'alimentatore e il collegamento via cavo.
	Il codice di sicurezza è stato modificato	Provare le impostazioni di fabbrica ("123456") o eseguire un reset
	La telecamera è fuori dalla portata WiFi (LED di rete [4] non è acceso)	Ridurre la distanza tra telecamera e router senza fili Utilizzare un cavo di prolunga antenna (consultare capitolo 15.) o utilizzare un ripetitore senza fili
	Il connessione WLAN è stato interrotto da oggetti o da maltempo	Rimuovere gli oggetti o cambiare la posizione della telecamera
	Antenna non fissata correttamente o non in posizione verticale	Avvitare saldamente l'antenna e orientarla verticalmente
	Router senza fili non collegato a Internet o non acceso	Accendere il router e collegarlo a Internet, se si desidera l'utilizzo via Internet.
	Smartphone/tablet non collegato a rete locale senza fili/Internet	Aprire il SSID
	SSID non è aperto	Collegare lo smartphone/tablet alla rete locale senza fili/Internet
	SSID non leggibile	SSID non deve contenere caratteri speciali
	DHCP del router non attivato	Attivare DHCP del router
	Sicurezza WPA/WPA2/WPA2-PSK del router non attivata	Attivare la sicurezza WPA/WPA2/WPA2-PSK del router
Sbagliato Wi-Fi impostato sul router	Impostato suo "b"/"g"/"n" o "auto"	
Verrà visualizzato "Connesso" [23], ma non apparirà nessuna immagine	Scarsa qualità di connessione WLAN	Ridurre la distanza tra telecamera e router WLAN oppure installare un ripetitore WLAN
	Connessione Internet lenta o assente	Selezionare una risoluzione minore, ad es. "Migliore streaming"
	Connessione Internet lenta	ACambiare la propria posizione o far aumentare la velocità di connessione dal proprio provider
Immagine tremolante	Presenza di una sorgente luminosa intensa nel campo di rilevamento della telecamera	Spostare la telecamera
Immagine molto chiara	Sovrapposizione data dalla controluce	Modificare l'orientamento o la posizione della telecamera
In caso di rilevamento del movimento vengono registrate involontariamente delle immagini rispettivamente i messaggi vengono inviati	Movimento di alberi e piante, rapide variazioni di luci ed ombre, neve o pioggia, se è notte volo d'insetti	Cambiare la posizione della telecamera o commutare la modalità di rilevamento (PIR o software)
Assenza di connessione	Nessuna scheda microSD inserita o quella inserita non è stata ancora formattata	Inserire una scheda microSD e formattarla
	Rilevamento di movimento disattivato	Accendere nuovamente il rilevamento di movimento (si veda il capitolo 9).
La telecamera non registra	Tempo di ricerca non corretto	Ricercare in un periodo di tempo più lungo (ad esempio ultimo mese)
		Impostare il fuso orario corretto (si veda il capitolo 9).
Impossibile trovare l'istantanea	Senza scheda microSD formattata la telecamera non può registrare	Inserire una scheda microSD e formattarla
	Le immagini vengono automaticamente salvate in Android nella cartella "Galleria", sotto "snapshot", mentre in iOS nella cartella "Fotos"	Ricercare nella cartella "snapshot" o in quella "Fotos"
	Il contenuto delle immagini nella cartella non è stato ancora aggiornato	Aggiornare la cartella, eseguire una scansione dei dispositivi o riavviare il dispositivo
Una funzione dell'app non è più disponibile	L'app è stata aggiornata	Scaricare nuovamente l'app
Parti dell'immagine della telecamera sono nere o rosa	Il filtro a infrarossi ha smesso di funzionare	Battere leggermente con il polpastrello sulla parete laterale dell'alloggiamento della telecamera
Impossibile trovare la registrazione appena avviata	La registrazione di 1 minuto non è ancora terminata	Attendere fino a quando la registrazione non è terminata
La telecamera reagisce in modo totalmente imprevedibile o non reagisce affatto	Il software si è arrestato improvvisamente	Eseguire un reset (si veda il capitolo 13)
Si forma della condensa dietro la lente frontale dell'obiettivo della telecamera	All'interno della telecamera si è accumulata dell'umidità	Aprire la guarnizione in gomma della porta della scheda SD e far funzionare la telecamera per circa 20 minuti con la guarnizione aperta

Legal Notices

This product or software may contain or make use of code under the GNU General Public License v2 e.g. the linux kernel, the GNU Lesser General Public License v2.1 or the Apache licence v2.0.

For further information regarding license terms and — where required by license — source codes please send an email to copyrequest@indexa.de to get them free of charge. Some licenses, however, require the provision of physical copies of the source code. In this case, you may obtain a copy of the source codes by contacting us as well via copyrequest@indexa.de. A nominal fee (i.e., the cost of physically performing the source distribution) will be charged for this service.

Note: your copy of this product may not contain code covered by one or more of the licenses listed here, depending on the exact product and version you choose. v1.0

GNU GENERAL PUBLIC LICENSE Version 2, June 1991 Copyright (C) 1989, 1991 Free Software Foundation, Inc. 51 Franklin Street, Fifth Floor, Boston, MA 02110-1301, USA Everyone is permitted to copy and distribute verbatim copies of this license document, but changing it is not allowed. Preamble The licenses for most software are designed to take away your freedom to share and change it. By contrast, the GNU General Public License is intended to guarantee your freedom to share and change free software—to make sure the software is free for all its users. This General Public License applies to most of the Free Software Foundation's software and to any other program whose authors commit to using it. (Some other Free Software Foundation software is covered by the GNU Lesser General Public License instead.) You can apply it to your programs, too. When we speak of free software, we are referring to freedom, not price. Our General Public Licenses are designed to make sure that you have the freedom to distribute copies of free software (and charge for this service if you wish), that you receive source code or can get it if you want it, that you can change the software or use pieces of it in new free programs; and that you know you can do these things. To protect your rights, we need to make restrictions that forbid anyone to deny you these rights or to ask you to surrender the rights. These restrictions translate to certain responsibilities for you if you distribute copies of the software, or if you modify it. For example, if you distribute copies of such a program, whether gratis or for a fee, you must give the recipients all the rights that you have. You must make sure that they, too, receive or can get the source code. And you must show them these terms so they know their rights. We protect your rights with two steps: (1) copyright the software, and (2) offer you this license which gives you legal permission to copy, distribute and/or modify the software. Also, for each author's protection and ours, we want to make certain that everyone understands that there is no warranty for this free software. If the software is modified by someone else and passed on, we want its recipients to know that what they have is not the original, so that any problems introduced by others will not reflect on the original authors' reputations. Finally, any free program is threatened constantly by software patents. We wish to avoid the danger that redistributors of a free program will individually obtain patent licenses, in effect making the program proprietary. To prevent this, we have made it clear that any patent must be licensed for everyone's free use or not licensed at all. The precise terms and conditions for copying, distribution and modification follow.

TERMS AND CONDITIONS FOR COPYING, DISTRIBUTION AND MODIFICATION

0. This License applies to any program or other work which contains a notice placed by the copyright holder saying it may be distributed under the terms of this General Public License. The "Program", below, refers to any such program or work, and a "work based on the Program" means either the Program or any derivative work under copyright law: that is to say, a work containing the Program or a portion of it, either verbatim or with modifications and/or translated into another language. (Hereinafter, translation is included without limitation in the term "modification".) Each licensee is addressed as "you". Activities other than copying, distribution and modification are not covered by this License; they are outside its scope. The act of running the Program is not restricted, and the output from the Program is covered only if its contents constitute a work based on the Program (independent of having been made by running the Program). Whether that is true depends on what the Program does.

1. You may copy and distribute verbatim copies of the Program's source code as you receive it, in any medium, provided that you conspicuously and appropriately publish on each copy an appropriate copyright notice and disclaimer of warranty; keep intact all the notices that refer to this License and to the absence of any warranty; and give any other recipients of the Program a copy of this License along with the Program. You may charge a fee for the physical act of transferring a copy, and you may at your option offer warranty protection in exchange for a fee.

2. You may modify your copy or copies of the Program or any portion of it, thus forming a work based on the Program, and copy and distribute such modifications or work under the terms of Section 1 above, provided that you also meet all of these conditions: a) You must cause the modified files to carry prominent notices stating that you changed the files and the date of any change. b) You must cause any work that you distribute or publish, that in whole or in part contains or is derived from the Program or any part thereof, to be licensed as a whole at no charge to all third parties under the terms of this License. c) If the modified program normally reads commands interactively when run, you must cause it, when started running for such interactive use in the most ordinary way, to print or display an announcement including an appropriate copyright notice and a notice that there is no warranty (or else, saying that you provide a warranty) and that users may redistribute the program under these conditions, and telling the user how to view a copy of this License. (Exception: if the Program itself is interactive but does not normally print such an announcement, your work based on the Program is not required to print an announcement.) These requirements apply to the modified work as a whole. If identifiable sections of that work are not derived from the Program, and can be reasonably considered independent and separate works in themselves, then

this License, and its terms, do not apply to those sections when you distribute them as separate works. But when you distribute the same sections as part of a whole which is a work based on the Program, the distribution of the whole must be on the terms of this License, whose permissions for other licensees extend to the entire whole, and thus to each and every part regardless of who wrote it. Thus, it is not the intent of this section to claim rights or contest your rights to work written entirely by you; rather, the intent is to exercise the right to control the distribution of derivative or collective works based on the Program. In addition, mere aggregation of another work not based on the Program with the Program (or with a work based on the Program) on a volume of a storage or distribution medium does not bring the other work under the scope of this License.

3. You may copy and distribute the Program (or a work based on it, under Section 2) in object code or executable form under the terms of Sections 1 and 2 above provided that you also do one of the following: a) Accompany it with the complete corresponding machine-readable source code, which must be distributed under the terms of Sections 1 and 2 above on a medium customarily used for software interchange; or, b) Accompany it with a written offer, valid for at least three years, to give any third party, for a charge no more than your cost of physically performing source distribution, a complete machine-readable copy of the corresponding source code, to be distributed under the terms of Sections 1 and 2 above on a medium customarily used for software interchange; or, c) Accompany it with the information you received as to the offer to distribute corresponding source code. (This alternative is allowed only for noncommercial distribution and only if you received the program in object code or executable form with such an offer, in accord with Subsection b above.) The source code for a work means the preferred form of the work for making modifications to it. For an executable work, complete source code means all the source code for all modules it contains, plus any associated interface definition files, plus the scripts used to control compilation and installation of the executable. However, as a special exception, the source code distributed need not include anything that is normally distributed (in either source or binary form) with the major components (compiler, kernel, and so on) of the operating system on which the executable runs, unless that component itself accompanies the executable. If distribution of executable or object code is made by offering access to copy from a designated place, then offering equivalent access to copy the source code from the same place counts as distribution of the source code, even though third parties are not compelled to copy the source along with the object code.

4. You may not copy, modify, sublicense, or distribute the Program except as expressly provided under this License. Any attempt otherwise to copy, modify, sublicense or distribute the Program is void, and will automatically terminate your rights under this License. However, parties who have received copies, or rights, from you under this License will not have their licenses terminated so long as such parties remain in full compliance.

5. You are not required to accept this License, since you have not signed it. However, nothing else grants you permission to modify or distribute the Program or its derivative works. These actions are prohibited by law if you do not accept this License. Therefore, by modifying or distributing the Program (or any work based on the Program), you indicate your acceptance of this License to do so, and all its terms and conditions for copying, distributing or modifying the Program or works based on it.

6. Each time you redistribute the Program (or any work based on the Program), the recipient automatically receives a license from the original licensor to copy, distribute or modify the Program subject to these terms and conditions. You may not impose any further restrictions on the recipients' exercise of the rights granted herein. You are not responsible for enforcing compliance by third parties to this License.

7. If, as a consequence of a court judgment or allegation of patent infringement or for any other reason (not limited to patent issues), conditions are imposed on you (whether by court order, agreement or otherwise) that contradict the conditions of this License, they do not excuse you from the conditions of this License. If you cannot distribute so as to satisfy simultaneously your obligations under this License and any other pertinent obligations, then as a consequence you may not distribute the Program at all. For example, if a patent license would not permit royalty-free redistribution of the Program by all those who receive copies directly or indirectly through you, then the only way you could satisfy both it and this License would be to refrain entirely from distribution of the Program. If any portion of this section is held invalid or unenforceable under any particular circumstance, the balance of the section is intended to apply and the section as a whole is intended to apply in other circumstances. It is not the purpose of this section to induce you to infringe any patents or other property right claims or to contest validity of any such claims; this section has the sole purpose of protecting the integrity of the free software distribution system, which is implemented by public license practices. Many people have made generous contributions to the wide range of software distributed through that system in reliance on consistent application of that system; it is up to the author/donor to decide if he or she is willing to distribute software through any other system and a licensee cannot impose that choice. This section is intended to make thoroughly clear what is believed to be a consequence of the rest of this License.

8. If the distribution and/or use of the Program is restricted in certain countries either by patents or by copyrighted interfaces, the original copyright holder who places the Program under this License may add an explicit geographical distribution limitation excluding those countries, so that distribution is permitted only in or among countries not thus excluded. In such case, this License incorporates the limitation as if written in the body of this License.

9. The Free Software Foundation may publish revised and/or new versions of the General Public License from time to time. Such new versions will be similar in spirit to the present version, but may differ in detail to address new problems or concerns. Each version is given a distinguishing version number. If the Program specifies a version number of this License which applies to it and "any later version", you have the option of following the terms and conditions either of that version or of any later version published by the Free

Software Foundation. If the Program does not specify a version number of this License, you may choose any version ever published by the Free Software Foundation.

10. If you wish to incorporate parts of the Program into other free programs whose distribution conditions are different, write to the author to ask for permission. For software which is copyrighted by the Free Software Foundation, write to the Free Software Foundation; we sometimes make exceptions for this. Our decision will be guided by the two goals of preserving the free status of all derivatives of our free software and of promoting the sharing and reuse of software generally.

NO WARRANTY

11. BECAUSE THE PROGRAM IS LICENSED FREE OF CHARGE, THERE IS NO WARRANTY FOR THE PROGRAM, TO THE EXTENT PERMITTED BY APPLICABLE LAW. EXCEPT WHEN OTHERWISE STATED IN WRITING THE COPYRIGHT HOLDERS AND/OR OTHER PARTIES PROVIDE THE PROGRAM "AS IS" WITHOUT WARRANTY OF ANY KIND, EITHER EXPRESSED OR IMPLIED, INCLUDING, BUT NOT LIMITED TO, THE IMPLIED WARRANTIES OF MERCHANTABILITY AND FITNESS FOR A PARTICULAR PURPOSE. THE ENTIRE RISK AS TO THE QUALITY AND PERFORMANCE OF THE PROGRAM IS WITH YOU. SHOULD THE PROGRAM PROVE DEFECTIVE, YOU ASSUME THE COST OF ALL NECESSARY SERVICING, REPAIR OR CORRECTION. 12. IN NO EVENT UNLESS REQUIRED BY APPLICABLE LAW OR AGREED TO IN WRITING WILL ANY COPYRIGHT HOLDER, OR ANY OTHER PARTY WHO MAY MODIFY AND/OR REDISTRIBUTE THE PROGRAM AS PERMITTED ABOVE, BE LIABLE TO YOU FOR DAMAGES, INCLUDING ANY GENERAL, SPECIAL, INCIDENTAL OR CONSEQUENTIAL DAMAGES ARISING OUT OF THE USE OR INABILITY TO USE THE PROGRAM (INCLUDING BUT NOT LIMITED TO LOSS OF DATA OR DATA BEING RENDERED INACCURATE OR LOSSES SUSTAINED BY YOU OR THIRD PARTIES OR A FAILURE OF THE PROGRAM TO OPERATE WITH ANY OTHER PROGRAMS), EVEN IF SUCH HOLDER OR OTHER PARTY HAS BEEN ADVISED OF THE POSSIBILITY OF SUCH DAMAGES. END OF TERMS AND CONDITIONS

GNU LESSER GENERAL PUBLIC LICENSE Version 2.1, February 1999 Copyright (C) 1991, 1999 Free Software Foundation, Inc. 51 Franklin Street, Fifth Floor, Boston, MA 02110-1301 USA Everyone is permitted to copy and distribute verbatim copies of this license document, but changing it is not allowed. [This is the first released version of the Lesser GPL. It also counts as the successor of the GNU Library Public License, version 2, hence the version number 2.1.]

Preamble

The licenses for most software are designed to take away your freedom to share and change it. By contrast, the GNU General Public Licenses are intended to guarantee your freedom to share and change free software--to make sure the software is free for all its users. This license, the Lesser General Public License, applies to some specially designated software packages--typically libraries--of the Free Software Foundation and other authors who decide to use it. You can use it too, but we suggest you first think carefully about whether this license or the ordinary General Public License is the better strategy to use in any particular case, based on the explanations below. When we speak of free software, we are referring to freedom of use, not price. Our General Public Licenses are designed to make sure that you have the freedom to distribute copies of free software (and charge for this service if you wish); that you receive source code or can get it if you want it; that you can change the software and use pieces of it in new free programs; and that you are informed that you can do these things. To protect your rights, we need to make restrictions that forbid distributors to deny you these rights or to ask you to surrender these rights. These restrictions translate to certain responsibilities for you if you distribute copies of the library or if you modify it. For example, if you distribute copies of the library, whether gratis or for a fee, you must give the recipients all the rights that we gave you. You must make sure that they, too, receive or can get the source code. If you link other code with the library, you must provide complete object files to the recipients, so that they can relink them with the library after making changes to the library and recompiling it. And you must show them these terms so they know their rights. We protect your rights with a two-step method: (1) we copyright the library, and (2) we offer you this license, which gives you legal permission to copy, distribute and/or modify the library. To protect each distributor, we want to make it very clear that there is no warranty for the free library. Also, if the library is modified by someone else and passed on, the recipients should know that what they have is not the original version, so that the original author's reputation will not be affected by problems that might be introduced by others. Finally, software patents pose a constant threat to the existence of any free program. We wish to make sure that a company cannot effectively restrict the users of a free program by obtaining a restrictive license from a patent holder. Therefore, we insist that any patent license obtained for a version of the library must be consistent with the full freedom of use specified in this license. Most GNU software, including some libraries, is covered by the ordinary GNU General Public License. This license, the GNU Lesser General Public License, applies to certain designated libraries, and is quite different from the ordinary General Public License. We use this license for certain libraries in order to permit linking those libraries into non-free programs. When a program is linked with a library, whether statically or using a shared library, the combination of the two is legally speaking a combined work, a derivative of the original library. The ordinary General Public License therefore permits such linking only if the entire combination fits its criteria of freedom. The Lesser General Public License permits more lax criteria for linking other code with the library. We call this license the "Lesser" General Public License because it does less to protect the user's freedom than the ordinary General Public License. It also provides other free software developers less of an advantage over competing non-free programs. These disadvantages are the reason we use the ordinary General Public License for many libraries. However, the Lesser license provides advantages in certain special circumstances. For example, on rare occasions, there may be a special need to encourage the widest possible use of a certain library, so that it becomes a de-facto standard. To achieve this, non-free programs must be allowed to use the library. A more frequent case is that a free library does the same job as widely used non-free libraries. In this case,

there is little to gain by limiting the free library to free software only, so we use the Lesser General Public License. In other cases, permission to use a particular library in non-free programs enables a greater number of people to use a large body of free software. For example, permission to use the GNU C Library in non-free programs enables many more people to use the whole GNU operating system, as well as its variant, the GNU/Linux operating system. Although the Lesser General Public License is less protective of the users' freedom, it does ensure that the user of a program that is linked with the library has the freedom and the wherewithal to run that program using a modified version of the library. The precise terms and conditions for copying, distribution and modification follow. Pay close attention to the difference between a "work based on the library" and a "work that uses the library". The former contains code derived from the library, whereas the latter must be combined with the library in order to run.

TERMS AND CONDITIONS FOR COPYING, DISTRIBUTION AND MODIFICATION

0. This License Agreement applies to any software library or other program which contains a notice placed by the copyright holder or other authorized party saying it may be distributed under the terms of this Lesser General Public License (also called "this License"). Each licensee is addressed as "you". A "library" means a collection of software functions and/or data prepared so as to be conveniently linked with application programs (which use some of those functions and data) to form executables. The "Library", below, refers to any such software library or work which has been distributed under these terms. A "work based on the Library" means either the Library or any derivative work under copyright law: that is to say, a work containing the Library or a portion of it, either verbatim or with modifications and/or translated straightforwardly into another language. (Hereinafter, translation is included without limitation in the term "modification".) "Source code" for a work means the preferred form of the work for making modifications to it. For a library, complete source code means all the source code for all modules it contains, plus any associated interface definition files, plus the scripts used to control compilation and installation of the library. Activities other than copying, distribution and modification are not covered by this License; they are outside its scope. The act of running a program using the Library is not restricted, and output from such a program is covered only if its contents constitute a work based on the Library (independent of the use of the Library in a tool for writing it). Whether that is true depends on what the Library does and what the program that uses the Library does.

1. You may copy and distribute verbatim copies of the Library's complete source code as you receive it, in any medium, provided that you conspicuously and appropriately publish on each copy an appropriate copyright notice and disclaimer of warranty; keep intact all the notices that refer to this License and to the absence of any warranty; and distribute a copy of this License along with the Library. You may charge a fee for the physical act of transferring a copy, and you may at your option offer warranty protection in exchange for a fee.

2. You may modify your copy or copies of the Library or any portion of it, thus forming a work based on the Library, and copy and distribute such modifications or work under the terms of Section 1 above, provided that you also meet all of these conditions: a) The modified work must itself be a software library. b) You must cause the files modified to carry prominent notices stating that you changed the files and the date of any change. c) You must cause the whole of the work to be licensed at no charge to all third parties under the terms of this License. d) If a facility in the modified Library refers to a function or a table of data to be supplied by an application program that uses the facility, other than as an argument passed when the facility is invoked, you must make a good faith effort to ensure that, in the event an application does not supply such function or table, the facility still operates, and performs whatever part of its purpose remains meaningful. (For example, a function in a library to compute square roots has a purpose that is entirely well-defined independent of the application. Therefore, Subsection 2d requires that any application-supplied function or table used by this function must be optional: if the application does not supply it, the square root function must still compute square roots.) These requirements apply to the modified work as a whole. If identifiable sections of that work are not derived from the Library, and can be reasonably considered independent and separate works in themselves, then this License, and its terms, do not apply to those sections when you distribute them as separate works. But when you distribute the same sections as part of a whole which is a work based on the Library, the distribution of the whole must be on the terms of this License, whose permissions for other licensees extend to the entire whole, and thus to each and every part regardless of who wrote it. Thus, it is not the intent of this section to claim rights or contest your rights to work written entirely by you; rather, the intent is to exercise the right to control the distribution of derivative or collective works based on the Library. In addition, mere aggregation of another work not based on the Library with the Library (or with a work based on the Library) on a volume of a storage or distribution medium does not bring the other work under the scope of this License.

3. You may opt to apply the terms of the ordinary GNU General Public License instead of this License to a given copy of the Library. To do this, you must alter all the notices that refer to this License, so that they refer to the ordinary GNU General Public License, version 2, instead of to this License. (If a newer version than version 2 of the ordinary GNU General Public License has appeared, then you can specify that version instead if you wish.) Do not make any other change in these notices. Once this change is made in a given copy, it is irreversible for that copy, so the ordinary GNU General Public License applies to all subsequent copies and derivative works made from that copy. This option is useful when you wish to copy part of the code of the Library into a program that is not a library.

4. You may copy and distribute the Library (or a portion or derivative of it, under Section 2) in object code or executable form under the terms of Sections 1 and 2 above provided that you accompany it with the complete corresponding machine-readable source code, which must be distributed under the terms of Sections 1 and 2 above on a medium customarily used for software interchange. If distribution of object code is made by offering access to copy from a designated place, then offering equivalent access to copy the

source code from the same place satisfies the requirement to distribute the source code, even though third parties are not compelled to copy the source along with the object code.

5. A program that contains no derivative of any portion of the Library, but is designed to work with the Library by being compiled or linked with it, is called a "work that uses the Library". Such a work, in isolation, is not a derivative work of the Library, and therefore falls outside the scope of this License. However, linking a "work that uses the Library" with the Library creates an executable that is a derivative of the Library (because it contains portions of the Library), rather than a "work that uses the library". The executable is therefore covered by this License. Section 6 states terms for distribution of such executables. When a "work that uses the Library" uses material from a header file that is part of the Library, the object code for the work may be a derivative work of the Library even though the source code is not. Whether this is true is especially significant if the work can be linked without the Library, or if the work is itself a library. The threshold for this to be true is not precisely defined by law. If such an object file uses only numerical parameters, data structure layouts and accessors, and small macros and small inline functions (ten lines or less in length), then the use of the object file is unrestricted, regardless of whether it is legally a derivative work. (Executables containing this object code plus portions of the Library will still fall under Section 6.) Otherwise, if the work is a derivative of the Library, you may distribute the object code for the work under the terms of Section 6. Any executables containing that work also fall under Section 6, whether or not they are linked directly with the Library itself.

6. As an exception to the Sections above, you may also combine or link a "work that uses the Library" with the Library to produce a work containing portions of the Library, and distribute that work under terms of your choice, provided that the terms permit modification of the work for the customer's own use and reverse engineering for debugging such modifications. You must give prominent notice with each copy of the work that the Library is used in it and that the Library and its use are covered by this License. You must supply a copy of this License. If the work during execution displays copyright notices, you must include the copyright notice for the Library among them, as well as a reference directing the user to the copy of this License. Also, you must do one of these things: a) Accompany the work with the complete corresponding machine-readable source code for the Library including whatever changes were used in the work (which must be distributed under Sections 1 and 2 above); and, if the work is an executable linked with the Library, with the complete machine-readable "work that uses the Library", as object code and/or source code, so that the user can modify the Library and then relink to produce a modified executable containing the modified Library. (It is understood that the user who changes the contents of definitions files in the Library will not necessarily be able to recompile the application to use the modified definitions.) b) Use a suitable shared library mechanism for linking with the Library. A suitable mechanism is one that (1) uses at run time a copy of the library already present on the user's computer system, rather than copying library functions into the executable, and (2) will operate properly with a modified version of the library, if the user installs one, as long as the modified version is interface-compatible with the version that the work was made with. c) Accompany the work with a written offer, valid for at least three years, to give the same user the materials specified in Subsection 6a, above, for a charge no more than the cost of performing this distribution. d) If distribution of the work is made by offering access to copy from a designated place, offer equivalent access to copy the above specified materials from the same place. e) Verify that the user has already received a copy of these materials or that you have already sent this user a copy. For an executable, the required form of the "work that uses the Library" must include any data and utility programs needed for reproducing the executable from it. However, as a special exception, the materials to be distributed need not include anything that is normally distributed (in either source or binary form) with the major components (compiler, kernel, and so on) of the operating system on which the executable runs, unless that component itself accompanies the executable. It may happen that this requirement contradicts the license restrictions of other proprietary libraries that do not normally accompany the operating system. Such a contradiction means you cannot use both them and the Library together in an executable that you distribute.

7. You may place library facilities that are a work based on the Library side-by-side in a single library together with other library facilities not covered by this License, and distribute such a combined library, provided that the separate distribution of the work based on the Library and of the other library facilities is otherwise permitted, and provided that you do these two things: a) Accompany the combined library with a copy of the same work based on the Library, uncombined with any other library facilities. This must be distributed under the terms of the Sections above. b) Give prominent notice with the combined library of the fact that part of it is a work based on the Library, and explaining where to find the accompanying uncombined form of the same work.

8. You may not copy, modify, sublicense, link with, or distribute the Library except as expressly provided under this License. Any attempt otherwise to copy, modify, sublicense, link with, or distribute the Library is void, and will automatically terminate your rights under this License. However, parties who have received copies, or rights, from you under this License will not have their licenses terminated so long as such parties remain in full compliance.

9. You are not required to accept this License, since you have not signed it. However, nothing else grants you permission to modify or distribute the Library or its derivative works. These actions are prohibited by law if you do not accept this License. Therefore, by modifying or distributing the Library (or any work based on the Library), you indicate your acceptance of this License to do so, and all its terms and conditions for copying, distributing or modifying the Library or works based on it.

10. Each time you redistribute the Library (or any work based on the Library), the recipient automatically receives a license from the original licensor to copy, distribute, link with or modify the Library subject to these terms and conditions. You may not impose any further restrictions on the recipients' exercise of the rights granted herein. You are not responsible for enforcing compliance by third parties with this License.

11. If, as a consequence of a court judgment or allegation of patent infringement or for any other reason (not limited to patent issues), conditions are imposed on you (whether by court order, agreement or otherwise) that contradict the conditions of this License, they do not excuse you from the conditions of this License. If you cannot distribute so as to satisfy simultaneously your obligations under this License and any other pertinent obligations, then as a consequence you may not distribute the Library at all. For example, if a patent license would not permit royalty-free redistribution of the Library by all those who receive copies directly or indirectly through you, then the only way you could satisfy both it and this License would be to refrain entirely from distribution of the Library. If any portion of this section is held invalid or unenforceable under any particular circumstance, the balance of the section is intended to apply, and the section as a whole is intended to apply in other circumstances. It is not the purpose of this section to induce you to infringe any patents or other property right claims or to contest validity of any such claims; this section has the sole purpose of protecting the integrity of the free software distribution system which is implemented by public license practices. Many people have made generous contributions to the wide range of software distributed through that system in reliance on consistent application of that system; it is up to the author/donor to decide if he or she is willing to distribute software through any other system and a licensee cannot impose that choice. This section is intended to make thoroughly clear what is believed to be a consequence of the rest of this License.

12. If the distribution and/or use of the Library is restricted in certain countries either by patents or by copyrighted interfaces, the original copyright holder who places the Library under this License may add an explicit geographical distribution limitation excluding those countries, so that distribution is permitted only in or among countries not thus excluded. In such case, this License incorporates the limitation as if written in the body of this License.

13. The Free Software Foundation may publish revised and/or new versions of the Lesser General Public License from time to time. Such new versions will be similar in spirit to the present version, but may differ in detail to address new problems or concerns. Each version is given a distinguishing version number. If the Library specifies a version number of this License which applies to it and "any later version", you have the option of following the terms and conditions either of that version or of any later version published by the Free Software Foundation. If the Library does not specify a license version number, you may choose any version ever published by the Free Software Foundation.

14. If you wish to incorporate parts of the Library into other free programs whose distribution conditions are incompatible with these, write to the author to ask for permission. For software which is copyrighted by the Free Software Foundation, write to the Free Software Foundation; we sometimes make exceptions for this. Our decision will be guided by the two goals of preserving the free status of all derivatives of our free software and of promoting the sharing and reuse of software generally.

NO WARRANTY

15. BECAUSE THE LIBRARY IS LICENSED FREE OF CHARGE, THERE IS NO WARRANTY FOR THE LIBRARY, TO THE EXTENT PERMITTED BY APPLICABLE LAW. EXCEPT WHEN OTHERWISE STATED IN WRITING THE COPYRIGHT HOLDERS AND/OR OTHER PARTIES PROVIDE THE LIBRARY "AS IS" WITHOUT WARRANTY OF ANY KIND, EITHER EXPRESSED OR IMPLIED, INCLUDING, BUT NOT LIMITED TO, THE IMPLIED WARRANTIES OF MERCHANTABILITY AND FITNESS FOR A PARTICULAR PURPOSE. THE ENTIRE RISK AS TO THE QUALITY AND PERFORMANCE OF THE LIBRARY IS WITH YOU. SHOULD THE LIBRARY PROVE DEFECTIVE, YOU ASSUME THE COST OF ALL NECESSARY SERVICING, REPAIR OR CORRECTION. 16. IN NO EVENT UNLESS REQUIRED BY APPLICABLE LAW OR AGREED TO IN WRITING WILL ANY COPYRIGHT HOLDER, OR ANY OTHER PARTY WHO MAY MODIFY AND/OR REDISTRIBUTE THE LIBRARY AS PERMITTED ABOVE, BE LIABLE TO YOU FOR DAMAGES, INCLUDING ANY GENERAL, SPECIAL, INCIDENTAL OR CONSEQUENTIAL DAMAGES ARISING OUT OF THE USE OR INABILITY TO USE THE LIBRARY (INCLUDING BUT NOT LIMITED TO LOSS OF DATA OR DATA BEING RENDERED INACCURATE OR LOSSES SUSTAINED BY YOU OR THIRD PARTIES OR A FAILURE OF THE LIBRARY TO OPERATE WITH ANY OTHER SOFTWARE), EVEN IF SUCH HOLDER OR OTHER PARTY HAS BEEN ADVISED OF THE POSSIBILITY OF SUCH DAMAGES. END OF TERMS AND CONDITIONS

Apache License Version 2.0, January 2004 <http://www.apache.org/licenses/> TERMS AND CONDITIONS FOR USE, REPRODUCTION, AND DISTRIBUTION

1. Definitions. "License" shall mean the terms and conditions for use, reproduction, and distribution as defined by Sections 1 through 9 of this document. "Licensor" shall mean the copyright owner or entity authorized by the copyright owner that is granting the License. "Legal Entity" shall mean the union of the acting entity and all other entities that control, are controlled by, or are under common control with that entity. For the purposes of this definition, "control" means (i) the power, direct or indirect, to cause the direction or management of such entity, whether by contract or otherwise, or (ii) ownership of fifty percent (50%) or more of the outstanding shares, or (iii) beneficial ownership of such entity. "You" (or "Your") shall mean an individual or Legal Entity exercising permissions granted by this License. "Source" form shall mean the preferred form for making modifications, including but not limited to software source code, documentation source, and configuration files. "Object" form shall mean any form resulting from mechanical transformation or translation of a Source form, including but not limited to compiled object code, generated documentation, and conversions to other media types. "Work" shall mean the work of authorship, whether in Source or Object form, made available under the License, as indicated by a copyright notice that is included in or attached to the work (an example is provided in the Appendix below). "Derivative Work" shall mean any work, whether in Source or Object form, that is based on (or derived from) the Work and for which the editorial revisions, annotations, elaborations, or other modifications represent, as a whole, an original work of authorship. For the purposes of this License, Derivative Works shall not include works that remain separable from, or merely link (or bind by name) to the interfaces of,

the Work and Derivative Works thereof. "Contribution" shall mean any work of authorship, including the original version of the Work and any modifications or additions to that Work or Derivative Works thereof, that is intentionally submitted to Licensor for inclusion in the Work by the copyright owner or by an individual or Legal Entity authorized to submit on behalf of the copyright owner. For the purposes of this definition, "submitted" means any form of electronic, verbal, or written communication sent to the Licensor or its representatives, including but not limited to communication on electronic mailing lists, source code control systems, and issue tracking systems that are managed by, or on behalf of, the Licensor for the purpose of discussing and improving the Work, but excluding communication that is conspicuously marked or otherwise designated in writing by the copyright owner as "Not a Contribution." "Contributor" shall mean Licensor and any individual or Legal Entity on behalf of whom a Contribution has been received by Licensor and subsequently incorporated within the Work.

2. Grant of Copyright License. Subject to the terms and conditions of this License, each Contributor hereby grants to You a perpetual, worldwide, non-exclusive, no-charge, royalty-free, irrevocable copyright license to reproduce, prepare Derivative Works of, publicly display, publicly perform, sublicense, and distribute the Work and such Derivative Works in Source or Object form.

3. Grant of Patent License. Subject to the terms and conditions of this License, each Contributor hereby grants to You a perpetual, worldwide, non-exclusive, no-charge, royalty-free, irrevocable (except as stated in this section) patent license to make, have made, use, offer to sell, sell, import, and otherwise transfer the Work, where such license applies only to those patent claims licensable by such Contributor that are necessarily infringed by their Contribution(s) alone or by combination of their Contribution(s) with the Work to which such Contribution(s) was submitted. If You institute patent litigation against any entity (including a cross-claim or counterclaim in a lawsuit) alleging that the Work or a Contribution incorporated within the Work constitutes direct or contributory patent infringement, then any patent licenses granted to You under this License for that Work shall terminate as of the date such litigation is filed.

4. Redistribution. You may reproduce and distribute copies of the Work or Derivative Works thereof in any medium, with or without modifications, and in Source or Object form, provided that You meet the following conditions: 1. You must give any other recipients of the Work or Derivative Works a copy of this License; and 2. You must cause any modified files to carry prominent notices stating that You changed the files; and 3. You must retain, in the Source form of any Derivative Works that You distribute, all copyright, patent, trademark, and attribution notices from the Source form of the Work, excluding those notices that do not pertain to any part of the Derivative Works; and 4. If the Work includes a "NOTICE" text file as part of its distribution, then any Derivative Works that You distribute must include a readable copy of the attribution notices contained within such NOTICE file, excluding those notices that do not pertain to any part of the Derivative Works, in at least one of the following places: within a NOTICE text file distributed as part of the Derivative Works; within the Source form or documentation, if provided along with the Derivative Works; or, within a display generated by the Derivative Works, if and wherever such third-party notices normally appear. The contents of the NOTICE file are for informational purposes only and do not modify the License. You may add Your own attribution notices within Derivative Works that You distribute, alongside or as an addendum to the NOTICE text from the Work, provided that such additional attribution notices cannot be construed as modifying the License. You may add Your own copyright statement to Your modifications and may provide additional or different license terms and conditions for use, reproduction, or distribution of Your modifications, or for any such Derivative Works as a whole, provided Your use, reproduction, and distribution of the Work otherwise complies with the conditions stated in this License.

5. Submission of Contributions. Unless You explicitly state otherwise, any Contribution intentionally submitted for inclusion in the Work by You to the Licensor shall be under the terms and conditions of this License, without any additional terms or conditions. Notwithstanding the above, nothing herein shall supersede or modify the terms of any separate license agreement you may have executed with Licensor regarding such Contributions.

6. Trademarks. This License does not grant permission to use the trade names, trademarks, service marks, or product names of the Licensor, except as required for reasonable and customary use in describing the origin of the Work and reproducing the content of the NOTICE file.

7. Disclaimer of Warranty. Unless required by applicable law or agreed to in writing, Licensor provides the Work (and each Contributor provides its Contributions) on an "AS IS" BASIS, WITHOUT WARRANTIES OR CONDITIONS OF ANY KIND, either express or implied, including, without limitation, any warranties or conditions of TITLE, NON-INFRINGEMENT, MERCHANTABILITY, or FITNESS FOR A PARTICULAR PURPOSE. You are solely responsible for determining the appropriateness of using or redistributing the Work and assume any risks associated with Your exercise of permissions under this License.

8. Limitation of Liability. In no event and under no legal theory, whether in tort (including negligence), contract, or otherwise, unless required by applicable law (such as deliberate and grossly negligent acts) or agreed to in writing, shall any Contributor be liable to You for damages, including any direct, indirect, special, incidental, or consequential damages of any character arising as a result of this License or out of the use or inability to use the Work (including but not limited to damages for loss of goodwill, work stoppage, computer failure or malfunction, or any and all other commercial damages or losses), even if such Contributor has been advised of the possibility of such damages.

9. Accepting Warranty or Additional Liability. While redistributing the Work or Derivative Works thereof, You may choose to offer, and charge a fee for, acceptance of support, warranty, indemnity, or other liability obligations and/or rights consistent with this License. However, in accepting such obligations, You may act only on Your own behalf and on Your sole responsibility, not on behalf of any other Contributor, and only if

You agree to indemnify, defend, and hold each Contributor harmless for any liability incurred by, or claims asserted against, such Contributor by reason of your accepting any such warranty or additional liability.

END OF TERMS AND CONDITIONS