

DF-100TXW / 7,5 V und DF-100TXW / 230 V

Digitaler Funk A/V Sender für Überwachungskameras, im wetterfesten Gehäuse

Bedienungsanleitung

1. Einleitung

Bitte lesen Sie diese Bedienungsanleitung vollständig und sorgfältig durch. Die Bedienungsanleitung gehört zu diesem Produkt und enthält wichtige Hinweise zur Inbetriebnahme und Handhabung. Lesen Sie auch die Anleitung des Empfangsgerätes bzw. des Übertragungssets.

Beachten Sie immer alle Sicherheitshinweise. Sollten Sie Fragen haben oder unsicher in Bezug auf die Handhabung der Geräte sein, dann holen Sie den Rat eines Fachmannes ein.

Bewahren Sie diese Anleitung bitte sorgfältig auf und geben Sie sie ggf. an Dritte weiter.

2. Bestimmungsgemäße Verwendung

Der digitale Zusatz Funksender besteht aus dem Sender DF-100TX im wetterfesten Gehäuse. Beim Modell 7,5 V erfolgt die Stromversorgung über das mitgelieferte Netzgerät Typ YL-35-075300D. Beim Modell 230 V ist ein 12 V Netzgerät bereits im Gehäuse eingebaut - hier können Sie 230 V, 50 Hz direkt anschließen. Es dient zur Übertragung von Audio- und Videosignalen von einer Überwachungskamera an einen kompatibelen Empfänger z.B. DF-100RX, DF-2xxE, DF-240M oder DF-250M. Durch die digitale Komprimierung ist es nicht für die Übertragung von Fernsehsignalen geeignet. Die Bild- und Tonübertragung zum Empfänger erfolgt drahtlos mit einer Frequenz von 2,4 GHz.

An den Sender kann ein PAL-Videosignal sowie ggf. ein Audiosignal einer Überwachungskamera angeschlossen werden. Die Stromversorgung des Senders erfolgt über die mitgelieferten Netzgeräte, angeschlossen am Netzstrom 230 V ~ AC, 50 Hz.

Am Empfänger können Signale von bis zu vier Sendern auf vier verschiedenen Kanälen empfangen werden.

Die Funkübertragung erfolgt auf digitaler Basis auf immer wechselnden Frequenzen (Frequenzhopping) die zwischen Sender und Empfänger synchronisiert sind. Nur der Empfänger der mit dem Sender "gepaart" ist kann die synchronisierten Signale empfangen. Hierdurch ist eine Abhörsicherheit gegeben.

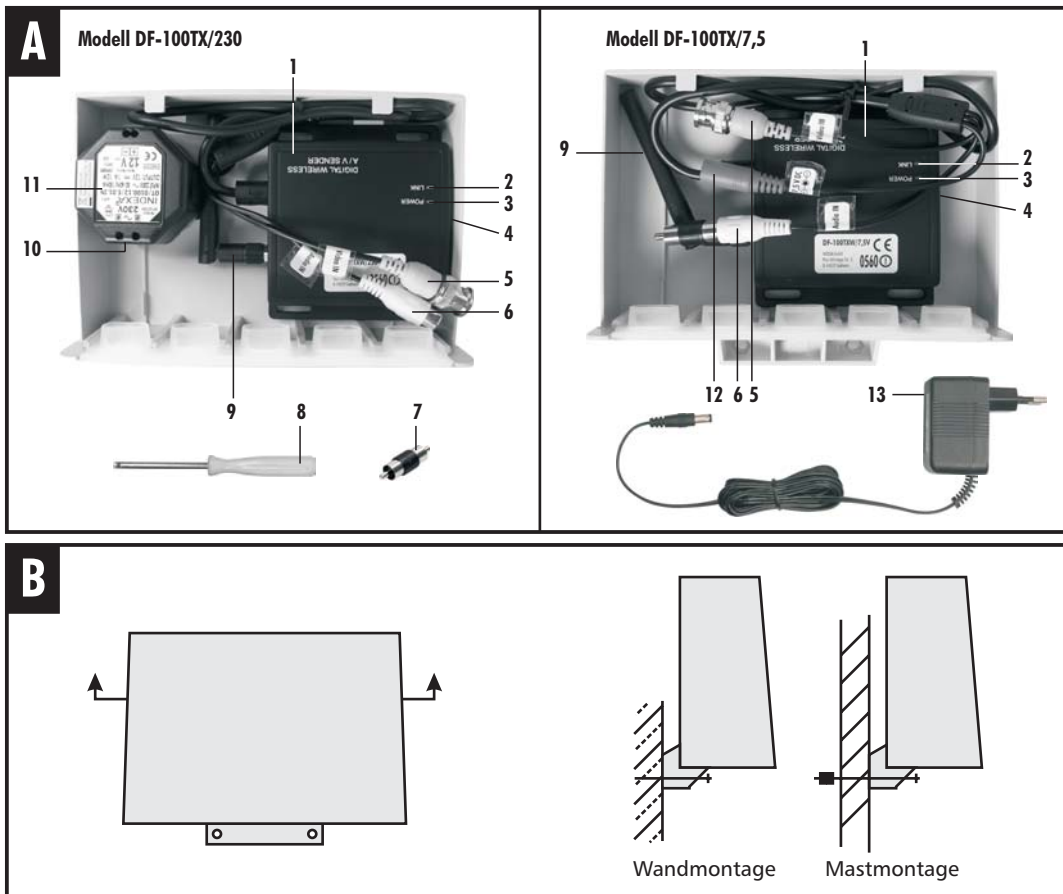
Der Sender kann im Außenbereich verwendet werden (IP 54), wobei das Netzgerät (DF-100TX / 7,5 V) für den Betrieb in trockenen Räumen konzipiert ist. Für die Anwendung im Außenbereich müssen entsprechende Wetterschutzgehäuse verwendet werden. Beachten Sie die Vorschriften bezüglich Videoüberwachung in gewerblichen und öffentlichen Bereichen. Eine Videoüberwachung ersetzt nicht Ihre Sorgfalts-, Vorsorge- oder Aufsichtspflicht.

Jede andere Verwendung oder Veränderung der Geräte gilt als nicht bestimmungsgemäß und birgt erhebliche Unfallgefahren. Der Hersteller haftet nicht für Schäden, die durch nicht bestimmungsgemäßen Gebrauch oder falsche Bedienung verursacht werden.

Dieses Gerät ist nicht dafür bestimmt, durch Personen (einschließlich Kinder) mit eingeschränkten physischen, sensorischen oder geistigen Fähigkeiten oder mangels Erfahrung und/oder mangels Wissen benutzt zu werden, es sei denn, sie werden durch eine für ihre Sicherheit zuständige Person beaufsichtigt oder erhielten von ihr Anweisungen, wie das Gerät zu benutzen ist. Kinder müssen beaufsichtigt werden, um sicherzustellen, dass sie nicht mit dem Gerät spielen.

3. Lieferumfang (s. Abb.)

- Sender DF-100TX mit Anschlusskabel im wetterfesten Gehäuse
- Netzgerät 7,5 V DC (nur Modell 7,5 V)
- Adapter
- Mastbefestigung
- Schraubenzieher für Netzkabelanschlussklemme (nur Modell 230 V)
- Bedienungsanleitung



4. Ausstattung

Sender DF-100TX (s. Abb. A)

- 1 Sender
- 2 Verbindungs-LED
- 3 Power LED
- 4 "Pairing"-Taste (seitlich)
- 5 Video-Eingang
- 6 Audio-Eingang
- 7 Adapter (ggf. vormontiert)
- 8 Schraubenzieher (Modell 230V)
- 9 3 dB Rundstrahlantenne
- 10 Anschlussklemmen (Modell 230 V)
- 11 Netzgerät (Modell 230 V)
- 12 Netzgerätanschluss (Modell 7,5 V)
- 13 Netzgerät (Modell 7,5 V)

5. Technische Daten

	Sender DF-100TX
Sendefrequenz	2402 - 2480 MHz
Modulation	GFSK
Kanäle	4
Videopegel	1 Vp-p / 75 Ohm
Audiopegel Mono	1 Vp-p / 600 Ohm
max. Bildauflösung (Pixel)	640 x 480 (VGA)
Funk-Reichweite (max.)	100 - 200 m bei freier Sicht
Betriebstemperatur	-10° C bis + 50° C
(Hinweis: bei Temperaturen unter 0° C kann sich die Funkreichweite verringern)	
Schutzklasse	IP 54
Abmessungen (mm)	93 x 81 x 20
Netzgerät (Modell 7,5V)	
Betriebsspannung	230 V ~ 50 Hz
Ausgangsspannung	7,5V = DC, 300 mA
Netzgerät (Modell 230 V)	
Betriebsspannung	230 V ~ 50 Hz
Ausgangsspannung	12 V = DC, 1 A

6. Sicherheitshinweise

Die folgenden Hinweise dienen Ihrer Sicherheit und Zufriedenheit beim Betrieb des Gerätes. Beachten Sie, dass die Nichtbeachtung dieser Sicherheitshinweise zu erheblichen Unfallgefahren führen kann.

Erklärung der verwendeten Zeichen und Begriffe:

⚠ Gefahr! Bei Nichtbeachtung dieses Hinweises werden Leben und Gesundheit gefährdet.

⚠ Achtung! Bei Nichtbeachtung dieses Hinweises werden Sachwerte gefährdet.

⚠ Gefahr!

- Lassen Sie Kleinkinder nicht unbeaufsichtigt mit dem Gerät, Verpackungsmaterial oder Kleinteilen! Andernfalls droht Lebensgefahr durch Erstickten!
- Beschädigen Sie bei Bohrarbeiten und beim Befestigen keine Leitungen für Gas, Strom, Wasser oder Telekommunikation! Andernfalls droht Lebens-, Verletzungsgefahr!
- Behandeln Sie die Zuleitungen vorsichtig! Verlegen Sie diese so, dass sie nicht beschädigt werden können und keine Stolpergefahr darstellen. Ziehen Sie die Kabel nicht über scharfe Kanten, und quetschen oder klemmen Sie sie nicht anderweitig ein. Andernfalls drohen Lebens- und Verletzungsgefahr!
- Verhindern Sie, dass die Netzgeräte mit Feuchtigkeit in Berührung kommen und tauchen Sie die Geräte nicht ins Wasser ein! Andernfalls droht Lebensgefahr!
- Betreiben Sie das Gerät ausschließlich mit dem mitgelieferten Netzgerät. Vergewissern Sie sich vor dem Netzstromanschluss des Netzgerätes, dass der Netzstrom vorschriftsmäßig mit 230 V ~ AC, 50 Hz und mit einer vorschriftsmäßigen Sicherung ausgestattet ist.

⚠ Achtung!

- Setzen Sie die Geräte nicht der Nähe von Feuer, Hitze oder lang andauernder hoher Temperatureinwirkung aus!
- Schützen Sie die Geräte vor starken mechanischen Beanspruchungen und Erschütterungen!
- Schützen Sie die Geräte vor starken magnetischen oder elektrischen Feldern!
- Verwenden Sie die Geräte nur mit den gelieferten Originalteilen oder Originalzubehör!
- Überprüfen Sie vor dem Zusammenbau und der Inbetriebnahme die Lieferung auf Beschädigungen und Vollständigkeit!
- Ziehen Sie bei längerem Nichtbenutzen des Gerätes immer die Netzgeräte aus der Netzsteckdose.
- Schließen Sie kein beschädigtes Gerät (z.B. Transportschaden) an. Fragen Sie im Zweifelsfall Ihren Kundendienst. Reparaturen und Eingriffe an den Geräten dürfen nur von Fachkräften durchgeführt werden.

7. Platzierung der Sender

Testen Sie die Funkübertragung an der vorgesehenen Montagestelle bevor Sie die Geräte fest installieren.

Achten Sie auf folgende Punkte:

- Die maximale Reichweite der Funkübertragung beträgt ca. 100 m (bzw. bei optimaler Bedienung bis zu 200 m) bei Sichtkontakt zwischen Sender und Empfänger. In Gebäuden ist die Reichweite durch Wände (insbesondere Stahlbeton-Wände) und Decken deutlich geringer (typisch ca. 20 m). Blechflächen z.B. Kühlschrank, Blechregale und bedampfte Spiegel sowie Wassermengenschirmen auch die Funkübertragung ab.
- Ist keine gute Funkverbindung direkt zwischen Kamera und dem Monitor/Recorder Standort vorhanden dann müssen die Kabel zwischen Kamera und Sender und/oder zwischen Empfänger und Monitor/Recorder verlängert werden. Verwenden Sie für die Videoleitung RG59/75 Ohm-Kabel mit entsprechenden BNC Verbindungen.
- Die Funkübertragung kann durch starke elektrische Felder und andere Funkgeräte beeinträchtigt werden. Achten Sie auf ausreichende Entfernung zu: Mikrowellenherden, Funktelefonen, Handys, Funk-Geräten im 2,4 GHz Bereich, elektrischen Motoren und Starkstromleitungen.
- Der Sender kann an einer Wand oder an einem Mast befestigt werden. Das obere Gehäuseeteil muss nach oben zeigen (dh. die Montagelöcher sind unten). **Wandmontage:** befestigen Sie den Sender mit passenden Schrauben und Dübeln durch die unteren Montagelöcher. **Mastmontage:** verwenden Sie die mitgelieferten Schrauben und Montageschellen. Der Sender muss mindestens 1m über dem Boden angebracht werden (bessere Empfangsbedingungen). Achten sie auf ausreichende Entfernung von Metallflächen oder Stahlbeton, da diese die Funkübertragung negativ beeinflussen.
- Achten Sie darauf, dass der Montageort der Geräte möglichst staub- und vibrationsfrei ist, und dass eine gute Luftzirkulation gegeben ist.
- Achten Sie darauf, dass sich in der Nähe eine Netzsteckdose befindet.

8. Anschluss des Senders

- Ziehen Sie das obere Gehäuseeteil vom unteren Teil ab (siehe Abb.).
- Verbinden Sie den Video-Eingang [5] mit dem Video-Ausgang der Kamera.
- Verbinden Sie ggf. den Audio-Eingang [6] mit dem Audio-Ausgang der Kamera. Verwenden Sie ggf. den Adapter [7].
- Beim Modell 7,5 V verbinden Sie den Kleinspannungsstecker des Netzgerätes [13] mit dem Netzgerätanschluss [12] des Senders. Verlängern Sie bei Bedarf das zwei-adrige Kabel.
- Beim 230 V Modell verbinden Sie 230 V direkt an dem im Gehäuse eingebauten Netzgerät [11] und zwar seitlich an den äußeren grünen Klemmen [10] (Markierung: 230 V). Verwenden Sie den mitgelieferten Schraubenzieher [8] um die Klemmen (durch die zwei Löcher an der Oberseite des Netzgerätes) festzuziehen.
- Schließen Sie das Netzgerät an einer geeigneten Netzsteckdose an.
- Die Power LED [3] leuchtet grün auf.

9. Verbindungsaufbau

Der Sender und der Empfänger/Monitor müssen miteinander gepaart werden (Pairing), um eine Funkverbindung aufzubauen. Der in einem Set enthaltene Sender ist im Werk mit Kanal 1 der Empfänger bereits gepaart. Um diesen Sender (bis max. 3 zusätzliche Sender) mit dem Empfänger/Monitor zu verbinden, gehen Sie wie folgt vor:

- Wählen Sie im Bildschirmmenü den Punkt "Pair CAM" aus.
- Wählen Sie den gewünschten Kanal aus.
- Vergewissern Sie sich, dass der Sender eingeschaltet ist (Power LED [3] leuchtet grün auf) und sich innerhalb der Funkreichweite befindet.
- Drücken Sie die Kanalwahltaste an der Fernbedienung bzw. am Monitor/Empfänger, um den Verbindungsaufbau zu starten.
- Halten Sie nun innerhalb 60 Sekunden die "Pairing"-Taste [4] am Sender ca. 5 Sekunden lang gedrückt. Die Restzeit läuft am Bildschirm ab.
- Bei erfolgreichem Verbindungsaufbau erscheint das entsprechende Kamerabild auf dem Bildschirm und die Verbindungs-LED [2] leuchtet rot auf.

10. Wartung und Reinigung

- Die Geräte sind wartungsfrei: Öffnen Sie sie deshalb niemals.
- Überprüfen Sie regelmäßig die technische Sicherheit und die Funktion.
- Ziehen Sie vor der Reinigung die Netzgeräte aus der Steckdose.
- Äußerlich dürfen die Geräte nur mit einem weichen, nebelfeuchten Tuch oder Pinsel gereinigt werden.

11. Entsorgung



Sie dürfen Verpackungsmaterial oder Geräte nicht im Hausmüll entsorgen, führen Sie sie der Wiederverwertung zu. Den zuständigen Recyclinghof bzw. die nächste Sammelstelle erfragen Sie bei Ihrer Gemeinde.

12. Konformitätserklärung



Hiermit erklären wir, INDEXA GmbH, Paul-Böhringer-Str. 3, D - 74229 Oedheim, dass sich dieses Produkt in Übereinstimmung mit den grundlegenden Anforderungen und den anderen relevanten Vorschriften der Richtlinie 1995/5/EG befindet. Die Konformitätserklärung zu diesem Produkt finden Sie unter www.indexa.de.

Dieses Gerät darf in folgenden Ländern betrieben werden:



13. Garantie

Sie erhalten auf dieses Produkt 2 Jahre Garantie ab Kaufdatum. Bitte bewahren Sie den Kassenbon als Kaufnachweis auf.

Diese Garantie gilt nur gegenüber dem Erstkäufer und ist nicht übertragbar. Die Garantieleistung gilt ferner nur für Material- oder Fabrikationsfehler.

Bei missbräuchlicher und/oder unsachgemäßer Behandlung, Gewaltanwendung und bei Eingriffen, die nicht von der Servicestelle vorgenommen wurden, erlischt die Garantie.

Garantieleistungen bewirken weder eine Verlängerung der Garantiefrist noch setzen sie eine neue Garantiefrist in Lauf. Die Garantiefrist für eingebaute Ersatzteile endet mit der Garantiefrist für das Gesamtgerät.

Rücksendungen bitte frei Haus. Nicht frei gemachte Sendungen werden nicht angenommen. Reparaturen können nur bearbeitet werden, wenn eine ausführliche Fehlerbeschreibung beiliegt. Senden Sie überdies nur gut verpackte und komplette Systeme zurück.

Ihre gesetzlichen Rechte werden durch diese Garantie nicht eingeschränkt.

Indexa GmbH
Paul-Böhringer-Str. 3
74229 Oedheim
Deutschland

Stand: 2010/01/18