

Caméra de surveillance radio Full HD supplémentaire

Mode d'emploi

1. Introduction

Veuillez lire intégralement et attentivement cette notice d'utilisation. Cette notice d'utilisation fait partie intégrante de ce produit et contient des informations importantes concernant la mise en service et la manipulation.

Respectez toujours les consignes de sécurité. Si vous avez des questions ou si vous avez un doute s'agissant de l'utilisation des appareils, veuillez demander conseil à un technicien professionnel.

Conservez soigneusement ces instructions et remettez-les à toute personne utile.

2. Utilisation conforme aux instructions

La caméra de surveillance radio supplémentaire est composée d'une caméra DW500K avec détecteur de mouvements PIR intégré et un bloc d'alimentation.

La caméra additionnelle est un accessoire optionnel pour un ensemble DW500 Set. Elle sert à la surveillance des bâtiments (par exemple des pièces, des portes et des entrées) à l'appui d'images et de son. La transmission des images et du son vers le moniteur s'effectue sans fil à une fréquence de 2,4 GHz.

L'alimentation électrique de la caméra DW500K s'est assurée par l'adaptateur fourni qui doit être branché au secteur 230 V ~ AC, 50 Hz. Lorsque les conditions de lumière sont suffisantes, la caméra transmet une image en couleurs. Si l'éclairage ambiant est insuffisant, l'éclairage infrarouge intégré se met automatiquement en marche. L'infrarouge éclaire à proximité (jusqu'à 12 m) et l'image vidéo passe en mode noir & blanc pour une meilleure sensibilité. Afin d'optimiser la qualité de l'image de jour comme de nuit, le filtre interne est interverti mécaniquement lors du changement.

Si l'on souhaite une surveillance dans l'obscurité ou si les conditions de lumière ne sont pas bonnes, il est recommandé d'installer un éclairage supplémentaire.

Le moniteur peut recevoir les images de quatre caméras sans fil DW500K. Les canaux peuvent être sélectionnés un à un manuellement ou l'un après l'autre automatiquement en séquences. Ils peuvent également être visionnés sur un écran partagé en deux ou en quatre.

La transmission radio s'effectue par une transmission numérique sur des fréquences changeant continuellement (hopping fréquence) qui sont synchronisées entre la caméra et le récepteur. Seul le moniteur qui est "couplé" à la caméra peut recevoir les signaux synchronisés. Ce qui permet une protection contre les écoutes indésirables.

La caméra est insensible aux intempéries (type de protection IP65) et peut ainsi servir à la surveillance des lieux intérieurs et même extérieurs à condition d'être montée dans un endroit protégé. L'adaptateur doit toutefois être protégé contre l'humidité et l'eau.

Cette caméra est conçue pour être utilisée dans les habitations privées. Veuillez respecter les réglementations portant sur les systèmes de surveillance vidéo dans les espaces publics et professionnels. Une surveillance vidéo ne vous libère pas de votre obligation de précaution, de prudence ou de contrôle.

Toute autre utilisation ou toute modification des appareils est considérée non conforme et présente des risques d'accidents considérables. Le fabricant ne pourra nullement être tenu responsable des dommages résultant d'une mauvaise utilisation.

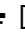
Cet ensemble de surveillance est conçu pour être utilisé dans les habitations privées. Veuillez respecter les réglementations portant sur les systèmes de surveillance vidéo dans les espaces publics et professionnels. Une surveillance vidéo ne vous libère pas de votre obligation de précaution, de prudence ou de contrôle.

3. Pièces fournies à la livraison (voir fig.A)

- Caméra DW500K avec support de fixation et câble de branchement 3,2 m pour l'adaptateur
- Antenne
- Adaptateur 9 V DC
- Matériel de fixation pour caméra
- Instructions d'utilisation

4. Caractéristiques techniques

Caméra DW500K

Tension d'alimentation	9 V  DC (adaptateur)
Consommation de courant	ma. 530 mA
Capteur d'image	1/2.7" 1080p CMOS
Résolution	max. 1920 x 1080p
Objectif	3,6 mm/F1.9 (filtre IR cut)
Angle de saisie	ca. 84° horizontale
Sensibilité lumineuse	5 lux (sans IR-LEDs)
Capteur de crépuscule	8-15 lux
Illumination	16 diodes DEL infrarouges
Filtre infrarouge	changement automatique

Prévoyance (nuit)	max. 12 m
Zone de détection du détecteur de mouvement PIR	7 m, max. 50°
Microphone/Haut-parleur	Intégré
Longueur du câble de la caméra	3,2 m
Typ de protection	IP65
Dimensions sans antenne et protection solaire (mm)	128 x Ø 67
Température de fonctionnement	- 10 °C à + 40 °C

Adaptateur

Tension d'alimentation	230 V ~ 50
Tension de sortie	9 V == DC, 0,6 A

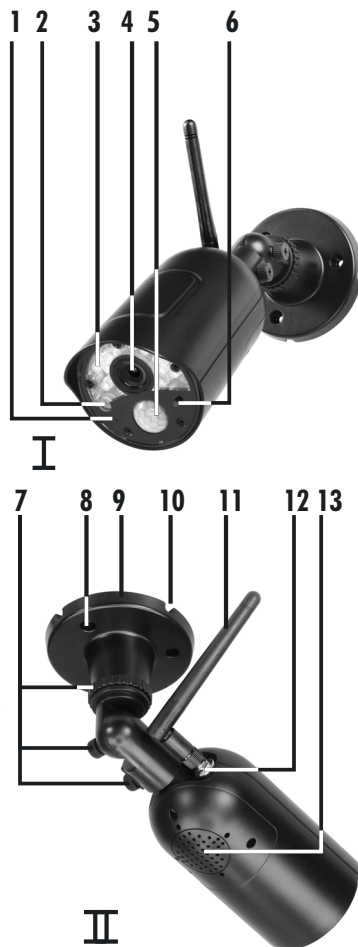
5. Équipement

Caméra DW500K

- 17 Microphone
- 18 Capteur de crépuscule
- 19 Diodes DEL infrarouges
- 20 Objectif
- 21 Détecteur de mouvement PIR
- 22 Touche Pairing
- 23 Vis de blocage
- 24 Trou pour vis
- 25 Support de fixation
- 26 Passe câble
- 27 Antenne
- 28 Prise femelle d'antenne
- 29 Haut-parleur

Accessoires

- 30 Câble de réseau
- 31 Adaptateur pour moniteur
- 32 Tampon
- 33 Adaptateur pour caméra
- 34 Vis



6. Consignes de sécurité

Les informations suivantes ont pour but d'assurer votre sécurité et votre satisfaction lorsque vous utilisez l'interphone. Attention: si vous ne respectez pas ces consignes de sécurité, vous vous exposez à un risque considérable d'accident.

⚠ Danger ! Le non respect de cette consigne peut mettre votre vie ou votre santé ou des dégâts matériels en danger.

- Ne laissez pas l'appareil, ni le matériel d'emballage, ni les petites pièces sans surveillance en présence de petits enfants! Danger de mort par étouffement!
- Veillez à ne pas abîmer les conduites de gaz ou d'eau, ni les fils de courant électrique ou de télécommunications lors des opérations de perçage et de fixation! Risque de blessure ou danger de mort!
- Manipulez avec précaution les câbles d'alimentation électrique! Posez-les de sorte qu'ils ne soient pas abîmés et que personne ne trébuche. Ne tirez pas les câbles sur des arêtes vives, et veillez à ne pas les écraser et à ne pas les pincer. Risque de blessure, voire danger de mort!
- Pour la surveillance de bébés ou d'enfants en bas âge, veillez à ce que la caméra et le câble soient hors de portée des enfants. Risque de blessure, voire danger de mort!
- Évitez que les adaptateurs soient en contact avec de l'humidité et ne plongez pas les appareils dans l'eau! Danger de mort!
- Ne faites fonctionner les appareils qu'avec les adaptateurs fournis. Avant de brancher l'appareil sur le secteur, assurez-vous que les prescriptions soient respectées, donc que le courant d'alimentation est de 230 V ~ AC, 50 Hz et qu'il y a un disjoncteur.
- Ce système envoie et utilise un signal radio. Si les appareils ne sont pas installés et utilisés en conformité avec les instructions, ils peuvent provoquer des interférences avec d'autres appareils ou leur fonctionnement peut être perturbé. Essayez d'éviter ces interférences en changeant par exemple les appareils de place.
- N'exposez pas les appareils au feu, ni à la chaleur, ni à des températures longtemps élevées!
- Protégez les appareils des secousses et des sollicitations mécaniques importantes!
- Protégez les appareils des champs magnétiques ou électriques importants!
- N'utilisez les appareils qu'avec les pièces livrées d'origine ou les accessoires de la même marque!
- Vérifiez, avant l'assemblage et la mise en service, que la livraison est complète et qu'elle ne présente pas de détérioration!
- Lorsque vous n'utilisez pas la caméra pendant un certain temps, débranchez toujours les adaptateurs de la prise de courant.
- Ne branchez pas l'appareil s'il est abîmé (par exemple suite à des dégâts de transport). En cas de doute, demandez au service après-vente. Les interventions et les réparations sur les appareils ne doivent être effectuées que par du personnel spécialisé.
- En cas de dégâts, débranchez les chargeurs secteurs immédiatement des prises de courant. Autrement danger de mort!

7. Placement des appareils

Avant de monter la caméra, étudiez l'emplacement de montage. Vérifiez depuis cet emplacement, avant de procéder au montage, le fonctionnement de la caméra et la transmission radio.

Respectez les points suivants :

- La caméra doit être mise en place de sorte qu'il n'y ait pas, dans la mesure du possible, de lumière ni de rayons du soleil directement sur l'objectif sinon l'image peut être saturée. N'oubliez pas que le soleil tourne. Le mieux est de contrôler l'image de la caméra avant le montage. Mettez à cet effet l'appareil en service et tenez la caméra à l'emplacement souhaité. Modifiez si nécessaire la position de la caméra jusqu'à ce que vous obteniez le format d'image désiré.
- Choisissez la distance entre la caméra et l'objet selon le niveau de détail désiré.
- La caméra dispose d'un éclairage infrarouge pour les zones rapprochées. Celui-ci est déclenché par le capteur de crépuscule. Vous pouvez améliorer la qualité de l'image de la caméra avec un éclairage supplémentaire pour la nuit.
- Veillez à ce que l'emplacement de montage de la caméra et du moniteur soit si possible exempt de poussière et de vibrations et qu'il y ait une bonne circulation d'air.
- Veillez à ce qu'il y ait une prise de courant à proximité. Vous pouvez également utiliser une rallonge (VKD-6M, voir chapitre 18).
- Si vous souhaitez monter la caméra à l'extérieur, vous devez dans la mesure du possible protéger l'emplacement de montage contre la pluie. L'adaptateur doit être à l'intérieur. La fiche de câble de raccordement au câble de l'adaptateur doit être isolée de telle manière que l'humidité ne puisse y pénétrer.
- Veillez à disposer d'un passage adéquat pour la mise en place du câble d'adaptateur à l'emplacement de montage.
- Pour les enregistrements de nuit, ne tournez pas la caméra vers l'extérieur depuis une fenêtre en verre, car cela nuit à la qualité de l'image à cause de la réflexion des rayons infrarouges.
- Si vous souhaitez démarrer des enregistrements automatiques par détection de mouvement, veillez à ce que l'arrière-plan de l'image prise par la caméra dans la zone de détection du capteur de mouvements PIR soit fixe (par exemple pas d'arbres dont les branches peuvent bouger en cas de vent).
- Portée radio
La portée maximale de la transmission radio est de 150 m environ (ou dans des conditions optimales jusqu'à 200 m) avec un contact visuel entre la caméra et le moniteur. Dans les bâtiments, la portée est nettement plus faible (typiquement env. 20 m) à cause des murs (notamment les murs en béton armé) et des plafonds. Cette portée ne peut cependant pas être garantie car les conditions sur le site peuvent avoir une influence négative. Les influences suivantes peuvent réduire cette portée :
 - les murs et les plafonds, particulièrement ceux en béton armé ou en métal
 - surfaces tôleées par ex. réfrigérateur, rayonnages tôleés

- vitres laminées (par ex. des vitres à économie d'énergie), radiateurs, surfaces métalliques
- des champs électriques très puissants et d'autres appareils radio, par ex. fours à micro-ondes, radiotéléphones, téléphones mobiles, appareils radio dans la plage de 2,4 GHz, moteurs électriques et lignes à haute tension.
- Appareils branchés sur la même longueur d'onde ou sur une longueur d'onde voisine (par ex. un système Wi-Fi)

Quelles sont les possibilités d'amélioration ?

- Pour le montage, utilisez une rallonge d'antenne disponible en option, et installez l'antenne [11] sur la paroi intérieure du mur.

Remarque :

Si une bande verticale noire est visible sur l'écran, tapotez légèrement sur le boîtier de la caméra ou obstruez brièvement avec la main la face avant de la caméra ou débranchez brièvement la caméra du secteur. Cette bande est due au "blocage" du mécanisme de rotation, ce qui arrive notamment lors d'une mauvaise orientation ou d'un mouvement de la caméra.

8. Montage et raccordement de la caméra

La caméra est prévue pour être posée au mur ou à la couverture (voir fig. A: I + II).

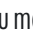
- Fixez la caméra au support de fixation [9] avec les vis [16] fournies et, le cas échéant, à l'aide de chevilles [4] à un emplacement adapté.
- Positionnez la caméra au support à l'aide des trois vis de fixation [7].
- Tournez l'antenne [11] sur la prise femelle d'antenne [12].
- Tournez l'antenne de manière à ce qu'elle soit aussi verticale que possible.
- Branchez la fiche mâle de petite tension de l'adaptateur 9 V [15] sur la prise de tension de service de la caméra.
- Branchez l'adaptateur de secteur sur une prise électrique qui convient.

Remarque:

Vous pouvez également raccorder la caméra à un bloc d'alimentation encastrable OTTO-9/1000.

9. Etablissement de la connexion

La caméra additionnelle et le moniteur DW500M doivent être reliés (pairing) pour établir une connexion radio. La caméra contenue dans le kit DW500 Set est couplée par défaut avec le canal 1 de moniteur. Pour brancher une caméra additionnelle (jusqu'à un maximum de 3 autres caméras) sur le moniteur, procédez de la façon suivante:

- Appuyez sur le bouton de menu  à l'écran du moniteur.
- Appuyez sur "Réglages généraux".
- Appuyez sur "Configuration caméra".
- appuyez sur "Appariement".
- choisissez l'un des canaux de caméra 2, 3, ou 4.
- Une fois que le compte à rebours commence à "30", appuyez sur la touche d'appariement [6] qui se trouve à l'avant de la caméra supplémentaire dans un délai de 30 secondes. Si l'appariement a

réussi, le message "Appariement réussi" s'affiche et l'image en direct de la caméra apparaît à l'écran.

Remarque:

Si l'appariement a échoué, le message "Aucune concordance" apparaît. Dans ce cas, éloignez davantage la caméra du moniteur si elle était auparavant trop proche de ce dernier ou, plus près du moniteur, si elle en était plus éloignée auparavant.

10. Entretien et nettoyage

- Les appareils ne demandent aucun entretien: C'est pourquoi, vous ne devez jamais les ouvrir.
- Vérifiez régulièrement la sécurité technique et le fonctionnement de l'appareil.
- Avant le nettoyage, débranchez les adaptateurs de la prise de courant.
- Extérieurement, les appareils ne doivent être nettoyés qu'avec un pinceau ou un chiffon doux légèrement humide. Ceci doit être de temps en temps effectué, avant tout pour les caméras, car les salissures limitent le champ de vision ou peuvent causer des réflexions la nuit (par ex. une toile d'araignée).

11. Élimination



Ne jetez pas le matériel d'emballage et les appareils eux-mêmes, mais amenez-les à des emplacements de récupération.

La déchetterie ou l'emplacement de recyclage le plus proche vous seront communiqués par votre administration communale.

12. Déclaration de conformité simplifiée



Le soussigné, INDEXA GmbH, déclare que l'équipement radioélectrique du type DW500K est conforme à la directive 2014/53/UE. Le texte complet de la déclaration UE de conformité est disponible à l'adresse internet suivante: http://www.indexa.de/w2/f_CE.htm.

14. Résolution des problèmes

Veuillez vous reporter au chapitre "Résolution des problèmes" du mode d'emploi du set.

Mentions légales

Ce produit ou ce logiciel peut contenir ou utiliser des codes sous la licence GNU General Public License v2, comme par exemple le noyau Linux (Linux kernel), sous la licence GNU Lesser General Public License v2.1 ou sous la licence Apache v2.0.

Si vous souhaitez recevoir de plus amples informations sur les conditions applicables à la licence et - si celle-ci l'exige - sur les codes sources, nous vous prions d'envoyer un e-mail à l'adresse copyrequest@indexa.de, pour les recevoir gratuitement. Quelques licences exigent toutefois la mise à disposition de copies matérielles des codes sources. Dans ce cas, vous pouvez également recevoir une copie des codes sources en nous contactant à l'adresse e-mail copyrequest@indexa.de. Pour cette prestation, nous vous facturerons les frais nominaux générés auprès de nous (c'est-à-dire les frais d'exécution matérielle de mise à disposition des codes sources).

Remarque: Votre copie du produit ne contient peut-être pas de code, que ce soit sous une ou plusieurs des licences listées ici, indépendamment du produit exact et de la version que vous avez choisies.

Vous trouverez les textes relatifs à la licence en fin de notice explicative.

v1.0

Legal Notices

This product or software may contain or make use of code under the GNU General Public License v2 e.g. the linux kernel, the GNU Lesser General Public License v2.1 or the Apache licence v2.0.

For further information regarding license terms and — where required by license — source codes please send an email to copyrequest@indexa.de to get them free of charge. Some licenses, however, require the provision of physical copies of the source code. In this case, you may obtain a copy of the source codes by contacting us as well via copyrequest@indexa.de. A nominal fee (i.e., the cost of physically performing the source distribution) will be charged for this service.

Note: your copy of this product may not contain code covered by one or more of the licenses listed here, depending on the exact product and version you choose.

GNU GENERAL PUBLIC LICENSE Version 2, June 1991 Copyright (C) 1989, 1991 Free Software Foundation, Inc. 51 Franklin Street, Fifth Floor, Boston, MA 02110-1301, USA Everyone is permitted to copy and distribute verbatim copies of this license document, but changing it is not allowed. Preamble The licenses for most software are designed to take away your freedom to share and change it. By contrast, the GNU General Public License is intended to guarantee your freedom to share and change free software--to make sure the software is free for all its users. This General Public License applies to most of the Free Software Foundation's software and to any other program whose authors commit to using it. (Some other Free Software Foundation software is covered by the GNU Lesser General Public License instead.) You can apply it to your programs, too. When we speak of free software, we are referring to freedom, not price. Our General Public Licenses are designed to make sure that you have the freedom to distribute copies of free software (and charge for this service if you wish), that you receive source code or can get it if you want it, that you can change the software or use pieces of it in new free programs, and that you know you can do these things. To protect your rights, we need to make restrictions that forbid anyone to deny you these rights or to ask you to surrender the rights. These restrictions translate to certain responsibilities for you if you distribute copies of the software, or if you modify it. For example, if you distribute copies of such a program, whether gratis or for a fee, you must give the recipients all the rights that you have. You must make sure that they, too, receive or can get the source code. And you must show them these terms so they know their rights. We protect your rights with two steps: (1) copyright the software, and (2) offer you this license which gives you legal permission to copy, distribute and/or modify the software. Also, for each author's protection and ours, we want to make certain that everyone understands that there is no warranty for this free software. If the software is modified by someone else and passed on, we want its recipients to know that what they have is not the original, so that any problems introduced by others will not reflect on the original authors' reputations. Finally, any free program is threatened constantly by software patents. We wish to avoid the danger that redistributors of a free program will individually obtain patent licenses, in effect making the program proprietary. To prevent this, we have made it clear that any patent must be licensed for everyone's free use or not licensed at all. The precise terms and conditions for copying, distribution and modification follow.

TERMS AND CONDITIONS FOR COPYING, DISTRIBUTION AND MODIFICATION

0. This License applies to any program or other work which contains a notice placed by the copyright holder saying it may be distributed under the terms of this General Public License. The "Program", below, refers to any such program or work, and a "work based on the Program" means either the Program or any derivative work under copyright law: that is to say, a work containing the Program or a portion of it, either verbatim or with modifications and/or translated into another language. (Hereinafter, translation is included without limitation in the term

"modification".) Each licensee is addressed as "you". Activities other than copying, distribution and modification are not covered by this License; they are outside its scope. The act of running the Program is not restricted, and the output from the Program is covered only if its contents constitute a work based on the Program (independent of having been made by running the Program). Whether that is true depends on what the Program does.

1. You may copy and distribute verbatim copies of the Program's source code as you receive it, in any medium, provided that you conspicuously and appropriately publish on each copy an appropriate copyright notice and disclaimer of warranty; keep intact all the notices that refer to this License and to the absence of any warranty; and give any other recipients of the Program a copy of this License along with the Program. You may charge a fee for the physical act of transferring a copy, and you may at your option offer warranty protection in exchange for a fee.

2. You may modify your copy or copies of the Program or any portion of it, thus forming a work based on the Program, and copy and distribute such modifications or work under the terms of Section 1 above, provided that you also meet all of these conditions: a) You must cause the modified files to carry prominent notices stating that you changed the files and the date of any change. b) You must cause any work that you distribute or publish, that in whole or in part contains or is derived from the Program or any part thereof, to be licensed as a whole at no charge to all third parties under the terms of this License. c) If the modified program normally reads commands interactively when run, you must cause it, when started running for such interactive use in the most ordinary way, to print or display an announcement including an appropriate copyright notice and a notice that there is no warranty (or else, saying that you provide a warranty) and that users may redistribute the program under these conditions, and telling the user how to view a copy of this License. (Exception: if the Program itself is interactive but does not normally print such an announcement, your work based on the Program is not required to print an announcement.) These requirements apply to the modified work as a whole. If identifiable sections of that work are not derived from the Program, and can be reasonably considered independent and separate works in themselves, then

this License, and its terms, do not apply to those sections when you distribute them as separate works. But when you distribute the same sections as part of a whole which is a work based on the Program, the distribution of the whole must be on the terms of this License, whose permissions for other licensees extend to the entire whole, and thus to each and every part regardless of who wrote it. Thus, it is not the intent of this section to claim rights or contest your rights to work written entirely by you; rather, the intent is to exercise the right to control the distribution of derivative or collective works based on the Program. In addition, mere aggregation of another work not based on the Program with the Program (or with a work based on the Program) on a volume of a storage or distribution medium does not bring the other work under the scope of this License.

3. You may copy and distribute the Program (or a work based on it, under Section 2) in object code or executable form under the terms of Sections 1 and 2 above provided that you also do one of the following: a) Accompany it with the complete corresponding machine-readable source code, which must be distributed under the terms of Sections 1 and 2 above on a medium customarily used for software interchange; or, b) Accompany it with a written offer, valid for at least three years, to give any third party, for a charge no more than your cost of physically performing source distribution, a complete machine-readable copy of the corresponding source code, to be distributed under the terms of Sections 1 and 2 above on a medium customarily used for software interchange; or, c) Accompany it with the information you received as to the offer to distribute corresponding source code. (This alternative is allowed only for noncommercial distribution and only if you received the program in object code or executable form with such an offer, in accord with Subsection b above.) The source code for a work means the preferred form of the work for making modifications to it. For an executable work, complete source code means all the source code for all modules it contains, plus any associated interface definition files, plus the scripts used to control compilation and installation of the executable. However, as a special exception, the source code distributed need not include anything that is normally distributed (in either source or binary form) with the major components (compiler, kernel, and so on) of the operating system on which the executable runs, unless that component itself accompanies the executable. If distribution of executable or object code is made by offering access to copy from a designated place, then offering equivalent access to copy the source code from the same place counts as distribution of the source code, even though third parties are not compelled to copy the source along with the object code.

4. You may not copy, modify, sublicense, or distribute the Program except as expressly provided under this License. Any attempt otherwise to copy, modify, sublicense or distribute the Program is void, and will automatically terminate your rights under this License. However, parties who have received copies, or rights, from you under this License will not have their licenses terminated so long as such parties remain in full compliance.

5. You are not required to accept this License, since you have not signed it. However, nothing else grants you permission to modify or distribute the Program or its derivative works. These actions are prohibited by law if you do not accept this License. Therefore, by modifying or distributing the Program (or any work based on the Program), you indicate your acceptance of this License to do so, and all its terms and conditions for copying, distributing or modifying the Program or works based on it.

6. Each time you redistribute the Program (or any work based on the Program), the recipient automatically receives a license from the original licensor to copy, distribute or modify the Program subject to these terms and conditions. You may not impose any further restrictions on the recipients' exercise of the rights granted herein. You are not responsible for enforcing compliance by third parties to this License.

7. If, as a consequence of a court judgment or allegation of patent infringement or for any other reason (not limited to patent issues), conditions are imposed on you (whether by court order, agreement or otherwise) that contradict the conditions of this License, they do not excuse you from the conditions of this License. If you cannot distribute so as to satisfy simultaneously your obligations under this License and any other pertinent obligations, then as a consequence you may not distribute the Program at all. For example, if a patent license would not permit royalty-free redistribution of the Program by all those who receive copies directly or indirectly through you, then the only way you could satisfy both it and this License would be to refrain entirely from distribution of the Program. If any portion of this section is held invalid or unenforceable under any particular circumstance, the balance of the section is intended to apply and the section as a whole is intended to apply in other circumstances. It is not the purpose of this section to induce you to infringe any patents or other property right claims or to contest validity of any such claims; this section has the sole purpose of protecting the integrity of the free software distribution system, which is implemented by public license practices. Many people have made generous contributions to the wide range of software distributed through that system in reliance on consistent application of that system; it is up to the author/donor to decide if he or she is willing to distribute software through any other system and a licensee cannot impose that choice. This section is intended to make thoroughly clear what is believed to be a consequence of the rest of this License.

8. If the distribution and/or use of the Program is restricted in certain countries either by patents or by copyrighted interfaces, the original copyright holder who places the Program under this License may add an explicit geographical distribution limitation excluding those countries, so that distribution is permitted only in or among countries not thus excluded. In such case, this License incorporates the limitation as if written in the body of this License.

9. The Free Software Foundation may publish revised and/or new versions of the General Public License from time to time. Such new versions will be similar in spirit to the present version, but may differ in detail to address new problems or concerns. Each version is given a distinguishing version number. If the Program specifies a version number of this License which applies to it and "any later version", you have the option of following the terms and conditions either of that version or of any later version published by the Free Software Foundation. If the Program does not specify a version number of this License, you may choose any version ever published by the Free Software Foundation.

10. If you wish to incorporate parts of the Program into other free programs whose distribution conditions are different, write to the author to ask for permission. For software which is copyrighted by the Free Software Foundation, write to the Free Software Foundation; we sometimes make exceptions for this. Our decision will be guided by the two goals of preserving the free status of all derivatives of our free software and of promoting the sharing and reuse of software generally.

NO WARRANTY

11. BECAUSE THE PROGRAM IS LICENSED FREE OF CHARGE, THERE IS NO WARRANTY FOR THE PROGRAM, TO THE EXTENT PERMITTED BY APPLICABLE LAW. EXCEPT WHEN OTHERWISE STATED IN WRITING THE COPYRIGHT HOLDERS AND/OR OTHER PARTIES PROVIDE THE PROGRAM "AS IS" WITHOUT WARRANTY OF ANY KIND, EITHER EXPRESSED OR IMPLIED, INCLUDING, BUT NOT LIMITED TO, THE IMPLIED WARRANTIES OF MERCHANTABILITY AND FITNESS FOR A PARTICULAR PURPOSE. THE ENTIRE RISK AS TO THE QUALITY AND PERFORMANCE OF THE PROGRAM IS WITH YOU. SHOULD THE PROGRAM PROVE DEFECTIVE, YOU ASSUME THE COST OF ALL NECESSARY SERVICING, REPAIR OR CORRECTION. 12. IN NO EVENT UNLESS REQUIRED BY APPLICABLE LAW OR AGREED TO IN WRITING WILL ANY COPYRIGHT HOLDER, OR ANY OTHER PARTY WHO MAY MODIFY AND/OR REDISTRIBUTE THE PROGRAM AS PERMITTED ABOVE, BE LIABLE TO YOU FOR DAMAGES, INCLUDING ANY GENERAL, SPECIAL, INCIDENTAL OR CONSEQUENTIAL DAMAGES ARISING OUT OF THE USE OR INABILITY TO USE THE PROGRAM (INCLUDING BUT NOT LIMITED TO LOSS OF DATA OR DATA BEING RENDERED INACCURATE OR LOSSES SUSTAINED BY YOU OR THIRD PARTIES OR A FAILURE OF THE PROGRAM TO OPERATE WITH ANY OTHER PROGRAMS), EVEN IF SUCH HOLDER OR OTHER PARTY HAS BEEN ADVISED OF THE POSSIBILITY OF SUCH DAMAGES. END OF TERMS AND CONDITIONS

GNU LESSER GENERAL PUBLIC LICENSE Version 2.1, February 1999 Copyright (C) 1991, 1999 Free Software Foundation, Inc. 51 Franklin Street, Fifth Floor, Boston, MA 02110-1301 USA Everyone is permitted to copy and distribute verbatim copies of this license document, but changing it is not allowed. [This is the first released version of the Lesser GPL. It also counts as the successor of the GNU Library Public License, version 2, hence the version number 2.1.]

Preamble

The licenses for most software are designed to take away your freedom to share and change it. By contrast, the GNU General Public Licenses are intended to guarantee your freedom to share and change free software--to make sure the software is free for all its users. This license, the Lesser

General Public License, applies to some specially designated software packages--typically libraries--of the Free Software Foundation and other authors who decide to use it. You can use it too, but we suggest you first think carefully about whether this license or the ordinary General Public License is the better strategy to use in any particular case, based on the explanations below. When we speak of free software, we are referring to freedom of use, not price. Our General Public Licenses are designed to make sure that you have the freedom to distribute copies of free software (and charge for this service if you wish); that you receive source code or can get it if you want it; that you can change the software and use pieces of it in new free programs; and that you are informed that you can do these things. To protect your rights, we need to make restrictions that forbid distributors to deny you these rights or to ask you to surrender these rights. These restrictions translate to certain responsibilities for you if you distribute copies of the library or if you modify it. For example, if you distribute copies of the library, whether gratis or for a fee, you must give the recipients all the rights that we gave you. You must make sure that they, too, receive or can get the source code. If you link other code with the library, you must provide complete object files to the recipients, so that they can relink them with the library after making changes to the library and recompiling it. And you must show them these terms so they know their rights. We protect your rights with a two-step method: (1) we copyright the library, and (2) we offer you this license, which gives you legal permission to copy, distribute and/or modify the library. To protect each distributor, we want to make it very clear that there is no warranty for the free library. Also, if the library is modified by someone else and passed on, the recipients should know that what they have is not the original version, so that the original author's reputation will not be affected by problems that might be introduced by others. Finally, software patents pose a constant threat to the existence of any free program. We wish to make sure that a company cannot effectively restrict the users of a free program by obtaining a restrictive license from a patent holder. Therefore, we insist that any patent license obtained for a version of the library must be consistent with the full freedom of use specified in this license. Most GNU software, including some libraries, is covered by the ordinary GNU General Public License. This license, the GNU Lesser General Public License, applies to certain designated libraries, and is quite different from the ordinary General Public License. We use this license for certain libraries in order to permit linking those libraries into non-free programs. When a program is linked with a library, whether statically or using a shared library, the combination of the two is legally speaking a combined work, a derivative of the original library. The ordinary General Public License therefore permits such linking only if the entire combination fits its criteria of freedom. The Lesser General Public License permits more lax criteria for linking other code with the library. We call this license the "Lesser" General Public License because it does less to protect the user's freedom than the ordinary General Public License. It also provides other free software developers less of an advantage over competing non-free programs. These disadvantages are the reason we use the ordinary General Public License for many libraries. However, the Lesser license provides advantages in certain special circumstances. For example, on rare occasions, there may be a special need to encourage the widest possible use of a certain library, so that it becomes a de-facto standard. To achieve this, non-free programs must be allowed to use the library. A more frequent case is that a free library does the same job as widely used non-free libraries. In this case,

there is little to gain by limiting the free library to free software only, so we use the Lesser General Public License. In other cases, permission to use a particular library in non-free programs enables a greater number of people to use a large body of free software. For example, permission to use the GNU C Library in non-free programs enables many more people to use the whole GNU operating system, as well as its variant, the GNU/Linux operating system. Although the Lesser General Public License is less protective of the users' freedom, it does ensure that the user of a program that is linked with the Library has the freedom and the wherewithal to run that program using a modified version of the Library. The precise terms and conditions for copying, distribution and modification follow. Pay close attention to the difference between a "work based on the library" and a "work that uses the library". The former contains code derived from the library, whereas the latter must be combined with the library in order to run.

TERMS AND CONDITIONS FOR COPYING, DISTRIBUTION AND MODIFICATION

0. This License Agreement applies to any software library or other program which contains a notice placed by the copyright holder or other authorized party saying it may be distributed under the terms of this Lesser General Public License (also called "this License"). Each licensee is addressed as "you". A "library" means a collection of software functions and/or data prepared so as to be conveniently linked with application programs (which use some of those functions and data) to form executables. The "Library", below, refers to any such software library or work which has been distributed under these terms. A "work based on the Library" means either the Library or any derivative work under copyright law: that is to say, a work containing the Library or a portion of it, either verbatim or with modifications and/or translated straightforwardly into another language. (Hereinafter, translation is included without limitation in the term "modification".) "Source code" for a work means the preferred form of the work for making modifications to it. For a library, complete source code means all the source code for all modules it contains, plus any associated interface definition files, plus the scripts used to control compilation and installation of the library. Activities other than copying, distribution and modification are not covered by this License; they are outside its scope. The act of running a

program using the Library is not restricted, and output from such a program is covered only if its contents constitute a work based on the Library (independent of the use of the Library in a tool for writing it). Whether that is true depends on what the Library does and what the program that uses the Library does.

1. You may copy and distribute verbatim copies of the Library's complete source code as you receive it, in any medium, provided that you conspicuously and appropriately publish on each copy an appropriate copyright notice and disclaimer of warranty; keep intact all the notices that refer to this License and to the absence of any warranty; and distribute a copy of this License along with the Library. You may charge a fee for the physical act of transferring a copy, and you may at your option offer warranty protection in exchange for a fee.

2. You may modify your copy or copies of the Library or any portion of it, thus forming a work based on the Library, and copy and distribute such modifications or work under the terms of Section 1 above, provided that you also meet all of these conditions: a) The modified work must itself be a software library. b) You must cause the files modified to carry prominent notices stating that you changed the files and the date of any change. c) You must cause the whole of the work to be licensed at no charge to all third parties under the terms of this License. d) If a facility in the modified Library refers to a function or a table of data to be supplied by an application program that uses the facility, other than as an argument passed when the facility is invoked, then you must make a good faith effort to ensure that, in the event an application does not supply such function or table, the facility still operates, and performs whatever part of its purpose remains meaningful. (For example, a function in a library to compute square roots has a purpose that is entirely well-defined independent of the application. Therefore, Subsection 2d requires that any application-supplied function or table used by this function must be optional: if the application does not supply it, the square root function must still compute square roots.) These requirements apply to the modified work as a whole. If identifiable sections of that work are not derived from the Library, and can be reasonably considered independent and separate works in themselves, then this License, and its terms, do not apply to those sections when you distribute them as separate works. But when you distribute the same sections as part of a whole which is a work based on the Library, the distribution of the whole must be on the terms of this License, whose permissions for other licensees extend to the entire whole, and thus to each and every part regardless of who wrote it. Thus, it is not the intent of this section to claim rights or contest your rights to work written entirely by you; rather, the intent is to exercise the right to control the distribution of derivative or collective works based on the Library. In addition, mere aggregation of another work not based on the Library with the Library (or with a work based on the Library) on a volume of a storage or distribution medium does not bring the other work under the scope of this License.

3. You may opt to apply the terms of the ordinary GNU General Public License instead of this License to a given copy of the Library. To do this, you must alter all the notices that refer to this License, so that they refer to the ordinary GNU General Public License, version 2, instead of to this License. (If a newer version than version 2 of the ordinary GNU General Public License has appeared, then you can specify that version instead if you wish.) Do not make any other change in these notices. Once this change is made in a given copy, it is irreversible for that copy, so the ordinary GNU General Public License applies to all subsequent copies and derivative works made from that copy. This option is useful when you wish to copy part of the code of the Library into a program that is not a library.

4. You may copy and distribute the Library (or a portion or derivative of it, under Section 2) in object code or executable form under the terms of Sections 1 and 2 above provided that you accompany it with the complete corresponding machine-readable source code, which must be distributed under the terms of Sections 1 and 2 above on a medium customarily used for software interchange. If distribution of object code is made by offering access to copy from a designated place, then offering equivalent access to copy the source code from the same place satisfies the requirement to distribute the source code, even though third parties are not compelled to copy the source along with the object code.

5. A program that contains no derivative of any portion of the Library, but is designed to work with the Library by being compiled or linked with it, is called a "work that uses the Library". Such a work, in isolation, is not a derivative work of the Library, and therefore falls outside the scope of this License. However, linking a "work that uses the Library" with the Library creates an executable that is a derivative of the Library (because it contains portions of the Library), rather than a "work that uses the library". The executable is therefore covered by this License. Section 6 states terms for distribution of such executables. When a "work that uses the Library" uses material from a header file that is part of the Library, the object code for the work may be a derivative work of the Library even though the source code is not. Whether this is true is especially significant if the work can be linked without the Library, or if the work is itself a library. The threshold for this to be true is not precisely defined by law. If such an object file uses only numerical parameters, data structure layouts and accessors, and small macros and small inline functions (ten lines or less in length), then the use of the object file is unrestricted, regardless of whether it is legally a derivative work. (Executables containing this object code plus portions of the Library will still fall under Section 6.) Otherwise, if the work is a derivative of the Library, you may distribute the object code for the work under the terms of Section 6. Any executables containing that work also fall under Section 6, whether or not they are linked directly with the Library itself.

6. As an exception to the Sections above, you may also combine or link a "work that uses the

Library" with the Library to produce a work containing portions of the Library, and distribute that work under terms of your choice, provided that the terms permit modification of the work for the customer's own use and reverse engineering for debugging such modifications. You must give prominent notice with each copy of the work that the Library is used in it and that the Library and its use are covered by this License. You must supply a copy of this License. If the work during execution displays copyright notices, you must include the copyright notice for the Library among them, as well as a reference directing the user to the copy of this License. Also, you must do one of these things: a) Accompany the work with the complete corresponding machine-readable source code for the Library including whatever changes were used in the work (which must be distributed under Sections 1 and 2 above); and, if the work is an executable linked with the Library, with the complete machine-readable "work that uses the Library", as object code and/or source code, so that the user can modify the Library and then relink to produce a modified executable containing the modified Library. (It is understood that the user who changes the contents of definitions files in the Library will not necessarily be able to recompile the application to use the modified definitions.) b) Use a suitable shared library mechanism for linking with the Library. A suitable mechanism is one that (1) uses at run time a copy of the library already present on the user's computer system, rather than copying library functions into the executable, and (2) will operate properly with a modified version of the library, if the user installs one, as long as the modified version is interface-compatible with the version that the work was made with. c) Accompany the work with a written offer, valid for at least three years, to give the same user the materials specified in Subsection 6a, above, for a charge no more than the cost of performing this distribution. d) If distribution of the work is made by offering access to copy from a designated place, offer equivalent access to copy the above specified materials from the same place. e) Verify that the user has already received a copy of these materials or that you have already sent this user a copy. For an executable, the required form of the "work that uses the Library" must include any data and utility programs needed for reproducing the executable from it. However, as a special exception, the materials to be distributed need not include anything that is normally distributed (in either source or binary form) with the major components (compiler, kernel, and so on) of the operating system on which the executable runs, unless that component itself accompanies the executable. It may happen that this requirement contradicts the license restrictions of other proprietary libraries that do not normally accompany the operating system. Such a contradiction means you cannot use both them and the Library together in an executable that you distribute.

7. You may place library facilities that are a work based on the Library side-by-side in a single library together with other library facilities not covered by this License, and distribute such a combined library, provided that the separate distribution of the work based on the Library and of the other library facilities is otherwise permitted, and provided that you do these two things: a) Accompany the combined library with a copy of the same work based on the Library, uncombined with any other library facilities. This must be distributed under the terms of the Sections above. b) Give prominent notice with the combined library of the fact that part of it is a work based on the Library, and explaining where to find the accompanying uncombined form of the same work.

8. You may not copy, modify, sublicense, link with, or distribute the Library except as expressly provided under this License. Any attempt otherwise to copy, modify, sublicense, link with, or distribute the Library is void, and will automatically terminate your rights under this License. However, parties who have received copies, or rights, from you under this License will not have their licenses terminated so long as such parties remain in full compliance.

9. You are not required to accept this License, since you have not signed it. However, nothing else grants you permission to modify or distribute the Library or its derivative works. These actions are prohibited by law if you do not accept this License. Therefore, by modifying or distributing the Library (or any work based on the Library), you indicate your acceptance of this License to do so, and all its terms and conditions for copying, distributing or modifying the Library or works based on it.

10. Each time you redistribute the Library (or any work based on the Library), the recipient automatically receives a license from the original licensor to copy, distribute, link with or modify the Library subject to these terms and conditions. You may not impose any further restrictions on the recipients' exercise of the rights granted herein. You are not responsible for enforcing compliance by third parties with this License.

11. If, as a consequence of a court judgment or allegation of patent infringement or for any other reason (not limited to patent issues), conditions are imposed on you (whether by court order, agreement or otherwise) that contradict the conditions of this License, they do not excuse you from the conditions of this License. If you cannot distribute so as to satisfy simultaneously your obligations under this License and any other pertinent obligations, then as a consequence you may not distribute the Library at all. For example, if a patent license would not permit royalty-free redistribution of the Library by all those who receive copies directly or indirectly through you, then the only way you could satisfy both it and this License would be to refrain entirely from distribution of the Library. If any portion of this section is held invalid or unenforceable under any particular circumstance, the balance of the section is intended to apply, and the section as a whole is intended to apply in other circumstances. It is not the purpose of this section to induce you to infringe any patents or other property right claims or to contest validity of any such claims; this section has the sole purpose of protecting the integrity of the free software distribution system which is implemented by public license practices. Many people have made generous contributions

to the wide range of software distributed through that system in reliance on consistent application of that system; it is up to the author/donor to decide if he or she is willing to distribute software through any other system and a licensee cannot impose that choice. This section is intended to make thoroughly clear what is believed to be a consequence of the rest of this License.

12. If the distribution and/or use of the Library is restricted in certain countries either by patents or by copyrighted interfaces, the original copyright holder who places the Library under this License may add an explicit geographical distribution limitation excluding those countries, so that distribution is permitted only in or among countries not thus excluded. In such case, this License incorporates the limitation as if written in the body of this License.

13. The Free Software Foundation may publish revised and/or new versions of the Lesser General Public License from time to time. Such new versions will be similar in spirit to the present version, but may differ in detail to address new problems or concerns. Each version is given a distinguishing version number. If the Library specifies a version number of this License which applies to it and "any later version", you have the option of following the terms and conditions either of that version or of any later version published by the Free Software Foundation. If the Library does not specify a license version number, you may choose any version ever published by the Free Software Foundation.

14. If you wish to incorporate parts of the Library into other free programs whose distribution conditions are incompatible with these, write to the author to ask for permission. For software which is copyrighted by the Free Software Foundation, write to the Free Software Foundation; we sometimes make exceptions for this. Our decision will be guided by the two goals of preserving the free status of all derivatives of our free software and of promoting the sharing and reuse of software generally.

NO WARRANTY

15. BECAUSE THE LIBRARY IS LICENSED FREE OF CHARGE, THERE IS NO WARRANTY FOR THE LIBRARY, TO THE EXTENT PERMITTED BY APPLICABLE LAW. EXCEPT WHEN OTHERWISE STATED IN WRITING THE COPYRIGHT HOLDERS AND/OR OTHER PARTIES PROVIDE THE LIBRARY "AS IS" WITHOUT WARRANTY OF ANY KIND, EITHER EXPRESSED OR IMPLIED, INCLUDING, BUT NOT LIMITED TO, THE IMPLIED WARRANTIES OF MERCHANTABILITY AND FITNESS FOR A PARTICULAR PURPOSE. THE ENTIRE RISK AS TO THE QUALITY AND PERFORMANCE OF THE LIBRARY IS WITH YOU. SHOULD THE LIBRARY PROVE DEFECTIVE, YOU ASSUME THE COST OF ALL NECESSARY SERVICING, REPAIR OR CORRECTION. 16. IN NO EVENT UNLESS REQUIRED BY APPLICABLE LAW OR AGREED TO IN WRITING WILL ANY COPYRIGHT HOLDER, OR ANY OTHER PARTY WHO MAY MODIFY AND/OR REDISTRIBUTE THE LIBRARY AS PERMITTED ABOVE, BE LIABLE TO YOU FOR DAMAGES, INCLUDING ANY GENERAL, SPECIAL, INCIDENTAL OR CONSEQUENTIAL DAMAGES ARISING OUT OF THE USE OR INABILITY TO USE THE LIBRARY (INCLUDING BUT NOT LIMITED TO LOSS OF DATA OR DATA BEING RENDERED INACCURATE OR LOSSES SUSTAINED BY YOU OR THIRD PARTIES OR A FAILURE OF THE LIBRARY TO OPERATE WITH ANY OTHER SOFTWARE), EVEN IF SUCH HOLDER OR OTHER PARTY HAS BEEN ADVISED OF THE POSSIBILITY OF SUCH DAMAGES. END OF TERMS AND CONDITIONS

Apache License Version 2.0, January 2004 <http://www.apache.org/licenses/TERMS AND CONDITIONS FOR USE, REPRODUCTION, AND DISTRIBUTION>

1. Definitions. "License" shall mean the terms and conditions for use, reproduction, and distribution as defined by Sections 1 through 9 of this document. "Licensor" shall mean the copyright owner or entity authorized by the copyright owner that is granting the License. "Legal Entity" shall mean the union of the acting entity and all other entities that control, are controlled by, or are under common control with that entity. For the purposes of this definition, "control" means (i) the power, direct or indirect, to cause the direction or management of such entity, whether by contract or otherwise, or (ii) ownership of fifty percent (50%) or more of the outstanding shares, or (iii) beneficial ownership of such entity. "You" (or "Your") shall mean an individual or Legal Entity exercising permissions granted by this License. "Source" form shall mean the preferred form for making modifications, including but not limited to software source code, documentation source, and configuration files. "Object" form shall mean any form resulting from mechanical transformation or translation of a Source form, including but not limited to compiled object code, generated documentation, and conversions to other media types. "Work" shall mean the work of authorship, whether in Source or Object form, made available under the License, as indicated by a copyright notice that is included in or attached to the work (an example is provided in the Appendix below). "Derivative Works" shall mean any work, whether in Source or Object form, that is based on (or derived from) the Work and for which the editorial revisions, annotations, elaborations, or other modifications represent, as a whole, an original work of authorship. For the purposes of this License, Derivative Works shall not include works that remain separable from, or merely link (or bind by name) to the interfaces of,

the Work and Derivative Works thereof. "Contribution" shall mean any work of authorship, including the original version of the Work and any modifications or additions to that Work or Derivative Works thereof, that is intentionally submitted to Licensor for inclusion in the Work by the copyright owner or by an individual or Legal Entity authorized to submit on behalf of the copyright owner. For the purposes of this definition, "submitted" means any form of electronic, verbal, or written communication sent to the Licensor or its representatives, including but not limited to communication on electronic mailing lists, source code control systems, and issue

tracking systems that are managed by, or on behalf of, the Licensor for the purpose of discussing and improving the Work, but excluding communication that is conspicuously marked or otherwise designated in writing by the copyright owner as "Not a Contribution." "Contributor" shall mean Licensor and any individual or Legal Entity on behalf of whom a Contribution has been received by Licensor and subsequently incorporated within the Work.

2. Grant of Copyright License. Subject to the terms and conditions of this License, each Contributor hereby grants to You a perpetual, worldwide, non-exclusive, no-charge, royalty-free, irrevocable copyright license to reproduce, prepare Derivative Works of, publicly display, publicly perform, sublicense, and distribute the Work and such Derivative Works in Source or Object form.

3. Grant of Patent License. Subject to the terms and conditions of this License, each Contributor hereby grants to You a perpetual, worldwide, non-exclusive, no-charge, royalty-free, irrevocable (except as stated in this section) patent license to make, have made, use, offer to sell, sell, import, and otherwise transfer the Work, where such license applies only to those patent claims licensable by such Contributor that are necessarily infringed by their Contribution(s) alone or by combination of their Contribution(s) with the Work to which such Contribution(s) was submitted. If You institute patent litigation against any entity (including a cross-claim or counterclaim in a lawsuit) alleging that the Work or a Contribution incorporated within the Work constitutes direct or contributory patent infringement, then any patent licenses granted to You under this License for that Work shall terminate as of the date such litigation is filed.

4. Redistribution. You may reproduce and distribute copies of the Work or Derivative Works thereof in any medium, with or without modifications, and in Source or Object form, provided that You meet the following conditions: 1. You must give any other recipients of the Work or Derivative Works a copy of this License; and 2. You must cause any modified files to carry prominent notices stating that You changed the files; and 3. You must retain, in the Source form of any Derivative Works that You distribute, all copyright, patent, trademark, and attribution notices from the Source form of the Work, excluding those notices that do not pertain to any part of the Derivative Works; and 4. If the Work includes a "NOTICE" text file as part of its distribution, then any Derivative Works that You distribute must include a readable copy of the attribution notices contained within such NOTICE file, excluding those notices that do not pertain to any part of the Derivative Works, in at least one of the following places: within a NOTICE text file distributed as part of the Derivative Works; within the Source form or documentation, if provided along with the Derivative Works; or, within a display generated by the Derivative Works, if and wherever such third-party notices normally appear. The contents of the NOTICE file are for informational purposes only and do not modify the License. You may add Your own attribution notices within Derivative Works that You distribute, alongside or as an addendum to the NOTICE text from the Work, provided that such additional attribution notices cannot be construed as modifying the License. You may add Your own copyright statement to Your modifications and may provide additional or different license terms and conditions for use, reproduction, or distribution of Your modifications, or for any such Derivative Works as a whole, provided Your use, reproduction, and distribution of the Work otherwise complies with the conditions stated in this License.

5. Submission of Contributions. Unless You explicitly state otherwise, any Contribution intentionally submitted for inclusion in the Work by You to the Licensor shall be under the terms and conditions of this License, without any additional terms or conditions. Notwithstanding the above, nothing herein shall supersede or modify the terms of any separate license agreement you may have executed with Licensor regarding such Contributions.

6. Trademarks. This License does not grant permission to use the trade names, trademarks, service marks, or product names of the Licensor, except as required for reasonable and customary use in describing the origin of the Work and reproducing the content of the NOTICE file.

7. Disclaimer of Warranty. Unless required by applicable law or agreed to in writing, Licensor provides the Work (and each Contributor provides its Contributions) on an "AS IS" BASIS, WITHOUT WARRANTIES OR CONDITIONS OF ANY KIND, either express or implied, including, without limitation, any warranties or conditions of TITLE, NON-INFRINGEMENT, MERCHANTABILITY, or FITNESS FOR A PARTICULAR PURPOSE. You are solely responsible for determining the appropriateness of using or redistributing the Work and assume any risks associated with Your exercise of permissions under this License.

8. Limitation of Liability. In no event and under no legal theory, whether in tort (including negligence), contract, or otherwise, unless required by applicable law (such as deliberate and grossly negligent acts) or agreed to in writing, shall any Contributor be liable to You for damages, including any direct, indirect, special, incidental, or consequential damages of any character arising as a result of this License or out of the use or inability to use the Work (including but not limited to damages for loss of goodwill, work stoppage, computer failure or malfunction, or any and all other commercial damages or losses), even if such Contributor has been advised of the possibility of such damages.

9. Accepting Warranty or Additional Liability. While redistributing the Work or Derivative Works thereof, You may choose to offer, and charge a fee for, acceptance of support, warranty, indemnity, or other liability obligations and/or rights consistent with this License. However, in accepting such obligations, You may act only on Your own behalf and on Your sole responsibility, not on behalf of any other Contributor, and only if You agree to indemnify, defend, and hold each Contributor harmless for any liability incurred by, or claims asserted against, such Contributor by reason of your accepting any such warranty or additional liability.

END OF TERMS AND CONDITIONS