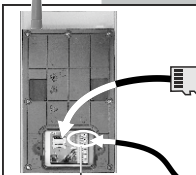
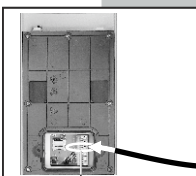
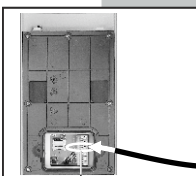


ERSTINBETRIEBNAHME

(max. 8 Geräte pro App)

-  **1. micro SD**
(Class 10 bis UHS I)
-  **2. WLAN-Router**
Rot mit TD+ / Grün mit TD-
Orange mit RD+ / Schwarz mit RD-
-  **3. 12 V → 230 V AC**
Schwarz auf V- / Rot auf V+

Power LED leuchtet rot
Verbindungs-LED leuchtet grün nach erfolgreicher Verbindung

im APP STORE die App "OMGuard HD"



- suchen (beim iPad ggf. "Nur iPhone einstellen")
- installieren

- Mobilgerät mit dem WLAN-Router der AVT700 verbinden
- App öffnen

"Erlauben" drücken, um Push-Nachrichten zu erhalten zu erhalten

OMGuard HD möchte dir Mitteilungen senden
Mitteln Sie können Hinweise, Töne und Systemkennzeichen sein. Sie können in den Einstellungen "Erlauben" wählen.

Erlauben
Nicht erlauben

Symbol drücken

Zum Hinzufügen eines neuen Systems...

"Suchen" drücken

DID auswählen

Suchen Abbrechen SPEICHERN
DID-Etikett scannen

CGXX-000458-EJRPX
CGIG-000918-PSLML

"Beitreten" drücken

Namen frei wählen

Sicherheitscode "123456" eingeben

- "SPEICHERN" drücken
- "OK" drücken

warten, bis "Verbunden" erscheint

Standbild drücken

"...ändern Sie Ihren Sicherheitscode..." mit "OK" bestätigen

2x neuen Sicherheitscode eingeben

"bestätigen" drücken

Livebild erscheint

Pfeil ← drücken

drücken
drücken

"Erweitert" drücken *

- Admin-Kennwort "123456" eingeben
- neues Admin-Kennwort eingeben und für späteren Zugriff merken

"OK" drücken

- zu "WLAN" scrollen und drücken
- den entsprechenden WLAN-Router auswählen

- Kennwort des WLAN-Routers eingeben

Hinweis:
SSID und WLAN-Passwort dürfen nicht länger als 16 Zeichen sein.

während Countdown läuft (ca. 90 Sek.), LAN-Kabel trennen, damit WLAN-Verbindung aufgebaut wird

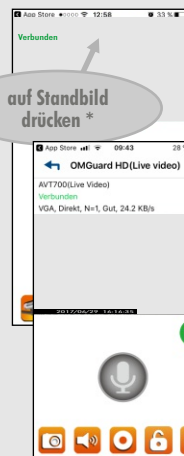
wenn Verbindungs-LED wieder leuchtet, steht WLAN-Verbindung

APP ÜBERSICHT



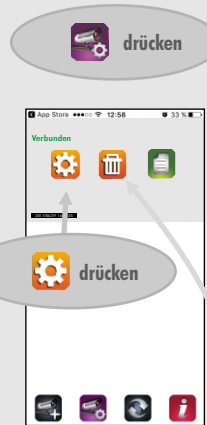
- Weitere Kamera anmelden
- Zu weiteren Funktionen
- Aktualisierung der Verbindung
- PIN- einrichten / App-Info

ZUM LIVEBILD



- Schnappschuss auslösen
- Tonübertragung des Livebildes ausgeschaltet / eingeschaltet
- Manuelle Videoaufnahme auslösen (1 Minute, kann nicht beendet werden)
- Relais schalten, um ersten bzw. zweiten Türöffner zu aktivieren
- Zum Besucher an der Türsprechstelle sprechen
- Verbesserung der Audioübertragung/Video wird ausgeschaltet

EINSTELLUNGEN



Kamera in der App löschen)

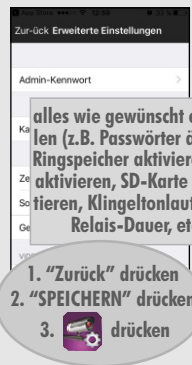


"Erweitert" drücken *



aktuelles Admin-Kennwort eingeben

"OK" drücken



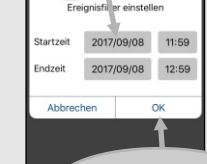
alles wie gewünscht einstellen (z.B. Passwörter ändern/ Ringspeicher aktivieren/ deaktivieren, SD-Karte formatieren, Klingeltonlautstärke, Relais-Dauer, etc.)

- "Zurück" drücken
- "SPEICHERN" drücken
- drücken

ZU DEN AUFNAHMEN



Start- und Endzeit der Aufnahmen-Suche einstellen



"OK" drücken



zur Wiedergabe gewünschte Aufnahme drücken

- Pfeil ← drücken
- drücken

Hinweis:
Damit durch die App Ihr Smartphone ordnungsgemäß klingelt, Push-Nachrichten und Anruf-Masken erhält, muss die App komplett (auch im Hintergrund) geschlossen sein.

*... nur möglich, wenn Kamera "Verbunden" ist

ERSTINBETRIEBNAHME
 (max. 8 Geräte pro App)

1. micro SD (Class 10 bis UHS I)
2. WLAN-Router
 Rot mit TD+ / Grün mit TD-
 Orange mit RD+ / Schwarz mit RD-
3. 12 V → 230 V AC
4. Schwarz auf V- / Rot auf V+

Power LED leuchtet rot
 Verbindungs-LED leuchtet grün nach erfolgreicher Verbindung

im PLAYSTORE die App "OMGuard HD"

1. suchen
 2. installieren

3. Mobilgerät mit dem WLAN-Router der AVT700 verbinden
 4. App öffnen

Symbol drücken

"Suchen" drücken

DID auswählen

Namen frei wählen

Sicherheitscode "123456" eingeben

1. "SPEICHERN" drücken
 2. "JA" drücken

warten, bis "Verbunden" erscheint

Standbild drücken

2x neuen Sicherheitscode eingeben

"OK" drücken

Livebild erscheint

drücken

drücken

"Menü" drücken *

1. Admin-Kennwort "123456" eingeben
 2. "OK" drücken
 3. 2x neues Admin-Kennwort eingeben und für späteren Zugriff merken
 4. "OK" drücken

1. zu WLAN-Einstellungen scrollen und "WLAN-Netzwerk verwalten" drücken
 2. den entsprechenden WLAN-Router auswählen
 3. Kennwort des WLAN-Routers eingeben
 Hinweis: SSID und WLAN-Passwort dürfen nicht länger als 16 Zeichen sein.
 4. "OK" drücken

während Countdown läuft (ca. 90 Sek.), LAN-Kabel trennen, damit WLAN-Verbindung aufgebaut wird

wenn Verbindungs-LED wieder leuchtet, steht WLAN-Verbindung

APP ÜBERSICHT

Weitere Kamera anmelden
 Zu weiteren Funktionen
 Aktualisierung der Verbindung
 PIN einrichten / Benachrichtigungen nach Bewegungserkennung aktivieren / App-Info / Video-Hardware-Beschleunigung

ZUM LIVEBILD

auf Standbild drücken *

Schnappschuss auslösen
 Tonübertragung des Livebildes ausgeschaltet / eingeschaltet
 Manuelle Videoaufnahme auslösen (1 Minute, kann nicht beendet werden)
 Livebild verlassen
 Relais schalten, um ersten bzw. zweiten Türöffner zu aktivieren
 Zum Besucher an der Türsprechstelle sprechen
 Verbesserung der Audioübertragung/Video wird ausgeschaltet

EINSTELLUNGEN

drücken

drücken

Kamera in der App löschen

"Menü" drücken *

aktuelles Admin-Kennwort eingeben

"OK" drücken

alles wie gewünscht einstellen (z.B. Passwörter ändern/Ringspeicher aktivieren/deaktivieren, SD-Karte formatieren, Klingeltonlautstärke, Relais-Dauer, etc.)

1. 2x "SPEICHERN" drücken
 2. drücken

ZU DEN AUFNAHMEN

drücken

drücken *

Start- und Endzeit der Aufnahmen-Suche einstellen

"OK" drücken

zur Wiedergabe gewünschte Aufnahme drücken

1. "Zurück"-Symbol des Mobilgerätes drücken
 2. drücken

Hinweis:
 Damit durch die App Ihr Smartphone ordnungsgemäß klingelt und Anruf-Masken erhält, muss die App komplett (auch im Hintergrund) geschlossen sein.

*... nur möglich, wenn Kamera "Verbunden" ist