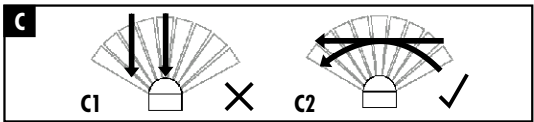
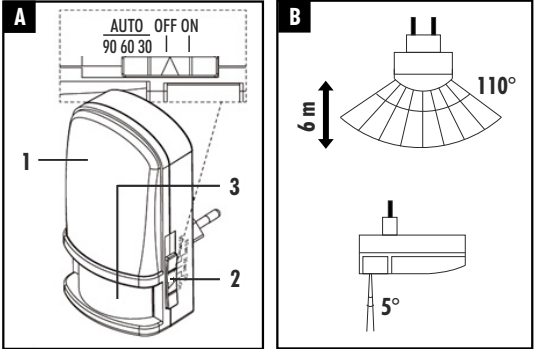


AN05

D AUTOMATISCHES NACHTLICHT
F LUMIÈRE AUTOMATIQUE
NL AUTOMATISCH NACHTLICHT
GB AUTOMATIC NIGHT LIGHT
I LUCE NOTTURNA AUTOMATICA



Indexa GmbH, Paul-Böhlinger-Str. 3, 74229 Oedheim, Deutschland, www.indexa.de, Stand: 2019/07/31

Sicherheitshinweise

Die folgenden Hinweise dienen Ihrer Sicherheit und Zufriedenheit beim Betrieb des Gerätes. Beachten Sie, dass die Nichtbeachtung dieser Sicherheitshinweise zu erheblichen Unfallgefahren führen kann.

- Gefahr!** Bei Nichtbeachtung dieses Hinweises werden Leben, Gesundheit und Sachwerte gefährdet.

- Lassen Sie Kleinkinder nicht unbeaufsichtigt mit dem Gerät, Verpackungsmaterial oder Kleinteilen! Andernfalls droht Lebensgefahr durch Erstickten!
- Verwenden Sie das Gerät nur in trockenen Innenräumen. Nicht in den Regen oder ins Wasser stellen.
- Lassen Sie Kleinkinder nicht unbeaufsichtigt mit dem Gerät, Verpackungsmaterial oder Kleinteilen! Andernfalls droht Lebensgefahr durch Erstickten!
- Verwenden Sie nur eine VDE-gerechte Steckdose.
- Das Gerät muss immer voll eingesteckt werden.
- Berühren Sie das Gerät nie mit nassen Händen.
- Decken Sie das Gerät nie ab.
- Halten Sie brennbares Material vom Gerät fern.
- Wird das Gerät nicht gebraucht, entfernen Sie es aus der Steckdose.

Platzierung

Suchen Sie eine geeignet platzierte Steckdose aus, so dass die häufigste Bewegung quer zum PIR-Sensor stattfindet. Querbewegungen werden schneller erfasst als Bewegungen direkt auf den Sensor zu (siehe Abb. C).

Je nach Ausrichtung der Steckdose kann das Gerät senkrecht oder waagrecht angebracht werden. Bei einer senkrechten Anbringung beträgt der horizontale Erfassungswinkel 110°, bei einer waagerechten Anbringung 5° (siehe Abb. B). Eine optimale Funktion ist bei einer Steckdosenhöhe von 20 - 100 cm gegeben. Der PIR-Sensor reagiert auf Wärme. Stellen Sie deshalb das Gerät nicht in der Nähe von Heizkörpern oder Lüftungsschächten auf (oder darauf ausgerichtet), wo es durch Bewegung der warmen Luft aktiviert werden könnte.

Bedienung

- Stellen Sie den Schalter auf „OFF“.
- Stecken Sie das Gerät in eine 230 V Steckdose; für einen breiten Erfassungsbereich sollte die Leuchtblende oben sein.
- Stellen Sie den Schalter auf „ON“. Das Licht muss leuchten.
- Stellen Sie den Schalter auf „AUTO“ und die gewünschte Schaltzeit. Warten Sie die Aufwärmphase (40 Sekunden) ab. Das Licht leuchtet auf, wenn
 - die Umgebung dunkel ist **und**
 - eine Bewegung im Erfassungsbereich registriert wird (Sie selbst!).

- Tipp!** Ein Lichtsensor sorgt dafür, dass im AUTO-Modus das Licht nur bei Dunkelheit aktiviert wird. Wenn der gewählte Aufstellungsort zu hell ist, schaltet sich das Licht nicht ein!

Das Licht erlischt nach der eingestellten Schaltzeit. Das Gerät ist automatisch sofort wieder betriebsbereit.

- Schalten Sie auf „OFF“, um das Gerät abzuschalten.

Schalten Sie in die „OFF“-Stellung, wenn Sie das Gerät nicht verwenden. Wenn das Gerät für längere Zeit nicht genutzt wird, entfernen Sie es bitte aus der Steckdose.

Behebung von Störungen

Keine Funktion bei Schalterstellung AUTO	Aufwärmzeit des Sensors abwarten. Umgebung ist zu hell (Lichtsensor). Bewegung wurde nicht erfasst.
Langsame Reaktion des Sensors	Position ändern (siehe „Platzierung“). Bei höheren Umgebungstemperaturen reagiert der Sensor langsamer auf Körperbewegung.
Sensor schaltet ohne Bewegung	Wärmequelle in der Nähe oder im Erfassungsbereich → Position ändern.

Wartung + Reinigung

- Überprüfen Sie regelmäßig den ordnungsgemäßen Zustand und die Funktion.
- Verwenden Sie ein weiches, trockenes Tuch zur Reinigung der Oberflächen des Gerätes.

Entsorgung

! Sie dürfen Verpackungsmaterial und ausgediente Geräte nicht im Hausmüll entsorgen, führen Sie sie der Wiederverwertung zu. Den zuständigen Recyclinghof bzw. die nächste Sammelstelle erfragen Sie bei Ihrer Gemeinde.

Introduction

Lisez intégralement et soigneusement ces instructions d'utilisation. Ces instructions d'utilisation font partie intégrante du produit et contiennent des informations importantes par rapport à sa mise en service et sa manipulation. Observez toujours les consignes de sécurité. Au cas où vous auriez des questions ou si vous aviez des doutes par rapport à la manipulation de l'appareil, prenez contact avec une personne spécialisée, parcourez le site Internet www.pentatech.de. Conservez soigneusement ces instructions et remettez-les le cas échéant à des tiers.

Utilisation conforme

Confortable et sécurisant de la lumière quand et où vous en avez besoin – dans les endroits obscures tels que les cages d'escaliers, les caves, les garages et les corridors, les chambres à coucher ou les chambres d’enfant. La lumière automatique est simplement branchée dans une prise secteur. Un interrupteur permet d’allumer et d’éteindre la lumière. En choisissant le mode AUTO, la lumière s’allume automatiquement via le détecteur de mouvements infrarouge passif (PIR) intégré. Celui-ci réagit à la chaleur dégagée d’un corps humain ou d’autres sources de chaleur dans une zone de détection de 6 m à 110°. Selon le réglage, la lumière reste allumée pendant environ 30, 60 ou 90 secondes. Lorsqu’un nouveau mouvement est détecté, la lumière se remet en marche. Dans le mode AUTO, la cellule photo-sensible ne fonctionne que dans l’obscurité.

Grâce à la technique LED moderne et au mode automatique, l’appareil économise de l’énergie. La lumière est appropriée pour une utilisation dans des espaces intérieurs et secs.

Toute autre utilisation ou modification des appareils est considérée non conforme et présente des risques d’accidents considérables. Nous ne pourrons nullement être tenus responsables de dommages directs ou consécutifs résultant d'une utilisation non conforme ou d'une mauvaise manipulation. Cet appareil n'est pas prévu pour être utilisé par des personnes présentant des capacités physiques, sensorielles ou mentales réduites, ni par des personnes inexpérimentées ou ne connaissant par son fonctionnement, ni par des enfants, à moins que ces personnes soient sous la surveillance d'une personne répondant de leur sécurité ou qu'elles aient reçu des instructions sur le fonctionnement de l'appareil. Les enfants doivent être surveillés pour qu'ils ne jouent pas avec l'appareil.

Équipement (voir fig. A)

- Diffuseur de lumière
- Interrupteur AUTO/OFF/ON
- Capteur infrarouge (PIR)

Données techniques

Alimentation électrique: AC 230 V ~ 50 Hz
Consommation: ca. 0,7 Watt
Source de lumière: 3 LEDs blanches
Flux de lumière: 18 Lumen
Température de couleur: 4500 K (blanc neutre)
Capteur: détecteur infrarouge de mouvement (PIR)
Zone de détection: jusqu'à. 6 m de rayon x 115° horizontale, 5° verticale

Durée de commutation: 30, 60 ou 90 secondes (+/- 5 secondes)
Capteur photosensible: ca. < 12 Lux
Application: uniquement dans des locaux secs, protéger de l'humidité et du gel

Température: 0° à +35° C

Consignes de sécurité

Les consignes suivantes concernent votre sécurité et votre satisfaction lors de l'utilisation de l'appareil. Veuillez noter que le non-respect de ces consignes de sécurité peut conduire à des dommages conséquents.

- !** **Danger!** En cas de non respect des informations suivantes, il peut en résulter un danger de mort, un danger pour la santé ou un risque d'occasionner des dommages!

- Ne laissez pas les petits enfants sans surveillance près de l'appareil, des piles, du matériel d'emballage ou de pièces de petites dimensions! Il y a un danger de mort par étouffement!
- Utilisez ce produit uniquement en intérieur dans des pièces non humides. Il ne doit pas être mouillé ni humide.
- Utilisez seulement une prise de courant conforme à la norme VDE.
- L'appareil doit toujours être complètement branché.
- Ne touchez jamais ce produit avec des mains mouillées!
- Ne jamais couvrir l'appareil.
- Tenir les matières inflammables éloignées de l'appareil.
- Si e l'appareil n'est pas utilisé, débranchez-le de la prise de courant.

Placement

Placez l’appareil près d’une prise de sorte que les mouvements les plus fréquents à détecter coupent le «champs de vision» du capteur. Les mouvements transversaux sont détectables plus rapidement que lesmouvements vers le capteur (voir fig. C).

Selon l'orientation de la prise, l'appareil peut être installaé verticalement ou horizontalement. En montage vertical, l'angle de détection horizontal est de 110°, en montage horizontal, il es de 5° (voir fig. B).

Fonctionnement optimal à une hauteur de 20 –100 cm. Le détecteur à infra-rouges passif (PIR) intégréréagit à la chaleur des corps. Ne placez donc pas l'appareil dans le voisinage d'une source de chaleur oud'un appareil de ventilation d'air, les mouvements de masses d'airs pourraient déclencher le capteur.

Mode d'emploi

- Positionner l'interrupteur en position OFF.
- Brancher l'appareil sur une prise 230 V; pour une grande portée de détection, le diffuseur de lumière doit être sur le dessus.
- Positionner l'interrupteur en position ON. La lampe doit être éclairée.
- Positionner l'interrupteur en position AUTO et la durée de commutation désirée. Attendre 40 s pour la mise en marche effective. La lumière s'allume automatiquement, quand
 - il fait sombre **et**
 - qu’ un mouvement est détecté (le vôtre !)

- !** **Tipp!** Dans le mode AUTO, le capteur photosensible [6] n'active la lumière que dans l'obscurité. Lorsque le détecteur est placé dans un endroit trop éclairé il ne fonctionne pas.

La lampe s’éteint après la durée de commutation. L’appareil est automatiquement prêt à fonctionner.

- Positionner l'interrupteur sur OFF pour éteindre l’appareil.

Si vous n'utilisez pas l'appareil, positionnez le détecteur en position OFF. Si l'appareil n'est pas utilisé pendant une période prolongée, veuillez le retirer de la prise.

Dépistage d'anomalies

Pas de fonction quand l'interrupteur est sur AUTO	Attendez la mise en marche du capteur. Endroit est trop éclairé. Le mouvement n'a pas été détecté.
Réaction lente du capteur	Changez la position (voir „Placement“). A des températures ambiantes plus élevées, le capteur réagit plus lentement aux mouvements du corps.
Le capteur réagit sans mouvement	Source de chaleur à la proximité ou dans la zone de détection→ changez la position

Entretien et nettoyage

- Contrôlez régulièrement l'état de l'appareil et son bon fonctionnement.
- Utilisez un chiffon doux et sec pour nettoyer les surfaces de l'appareil.

Élimination

! Ne jetez pas le matériel d'emballage et les appareils eux-mêmes, mais amenez-les à des emplacements de récupération. La déchetterie ou l'emplacement de recyclage le plus proche vous seront communiqués par votre administration communale.

Introduzione

Leggere attentamente e completamente il presente manuale di istruzioni. Il manuale delle istruzioni fa parte di questo prodotto e contiene indicazioni importanti per la messa in funzione e la manipolazione. Osservare sempre tutte le indicazioni di sicurezza. In caso di dubbi sull'utilizzo dell'apparecchio, consultare un tecnico specializzato. Conservare questo manuale con cura e passarlo eventualmente a terzi.

Utilizzo conforme

Luce, quando serve e dove serve –in posti bui come la tromba delle scale, la cantina, il garage, la camera o la stanza dei bambini. La luce notturna è semplicemente inserita in una presa di corrente. La luce può essere accesa e spenta tramite un interruttore. Se viene selezionata la modalità dell'interruttore AUTO, la luce viene automaticamente attivata da un sensore di movimento a infrarossi passivo incorporato. Questo sensore risponde al movimento del calore corporeo o di altre fonti di calore entro un raggio di rilevamento di 6 m su 110°. La luce rimane accesa per circa 30, 60 o 90 secondi a seconda dell'impostazione. Quando viene rilevato di nuovo un movimento, si riaccende.. In modalità AUTO, l'accensione della luce si esegue solo al buio per via del sensore di luce incorporato.

Grazie al circuito automatico e alla moderna tecnologia LED, il dispositivo è efficiente dal punto di vista energetico. La luce notturna deve essere utilizzata in spazi interni asciutti.

Ogni altro utilizzo o modifica all'apparecchio è da ritenersi non conforme e comporta notevoli pericoli di incidente. Il produttore non risponde per i danni derivanti da utilizzo non conforme o non corretto. Questo apparecchio non è adatto per persone (compresi i bambini), con limitate facoltà fisiche, sensoriali o psicologiche o senza esperienza e/o senza conoscenza, a meno che non siano seguite da una persona responsabile della loro sicurezza o non ricevano da essa indicazioni su come utilizzare l'apparecchio. I bambini devono essere controllati onde evitare che giochino con l'utensile.

Dotazione (vedi figura A)

- Schermo d'illuminazione (diffusore)
- Interruttore AUTO/OFF/ON
- Sensore infrarosso (PIR)

