

# VT38 - Anschlussübersicht

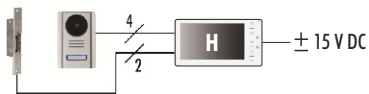
## A) Anschluss-Schemen

H = Haupt-Innenstation, Z = Zusatz-Innenstation

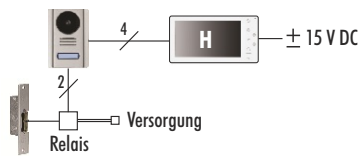
### Standardanschluss:



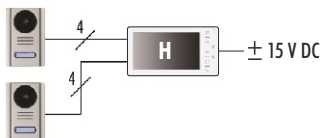
### Anschluss mit manipulationsicherer Türöffnung:



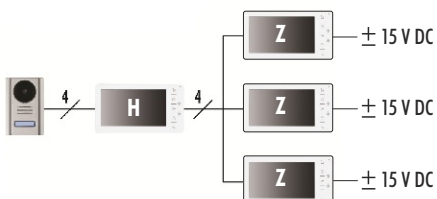
### Anschluss eines Türöffners über ein externes Relais



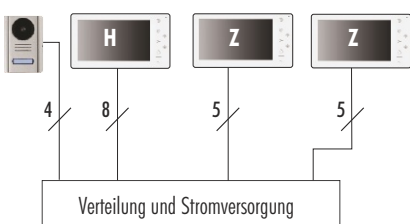
### Anschluss von zwei Türsprechstellen:



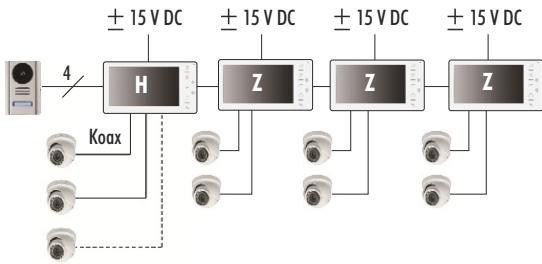
### Anschluss von bis zu drei zusätzlichen Video- oder Audio-Innenstationen:



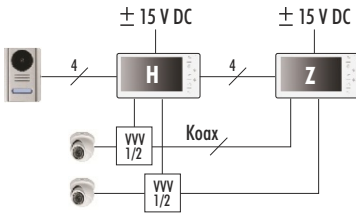
### Sternförmige Verdrahtung von Zusatz-Innenstationen über einen Verteiler:



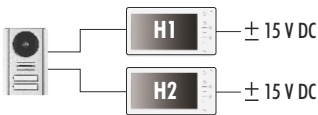
**Anschluss von zwei Überwachungskameras pro Video-Innenstation:**



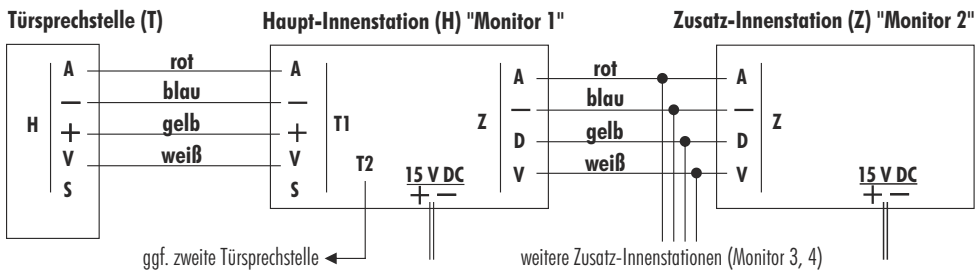
**Anschluss einer Kamera über einen Videoverteilverstärker:**



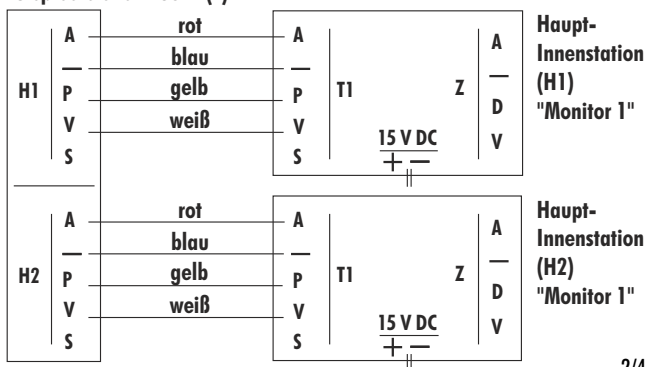
**Anschluss einer Türsprechstelle VT38T2 an zwei Haupt-Innenstationen:**



**B) Anschluss von Türsprechstellen und Innenstationen**



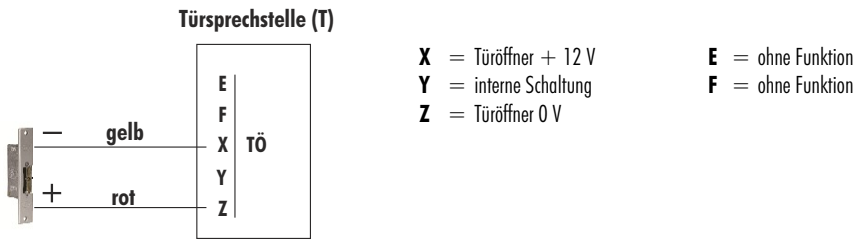
**Türsprechstelle VT38T2 (T)**



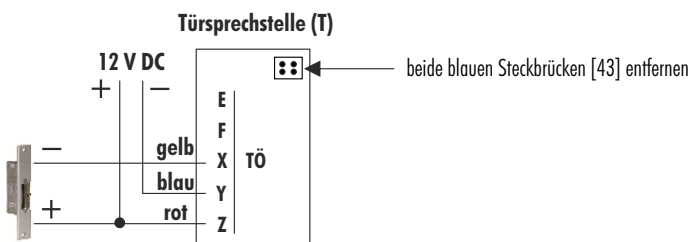
- A** = Audio/Daten/Türöffnersignal
- = 0 V, Masse
- +** = Türsprechstellen-Versorgung (von Haupt-Innenstation)
- V** = Video
- D** = Datenkommunikation zwischen den Innenstationen

## Anschluss eines Türöffners

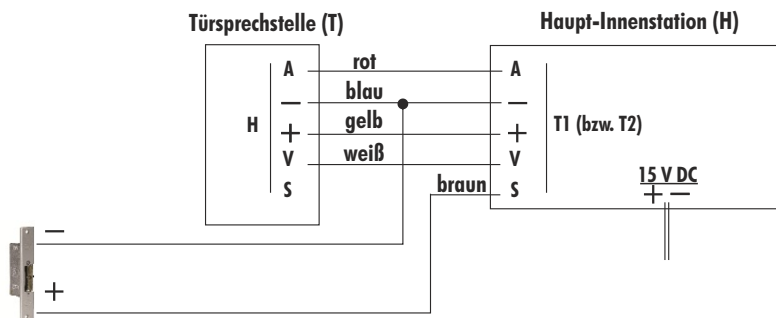
### a) Türöffneranschluss Standard (Arbeitsstrom)



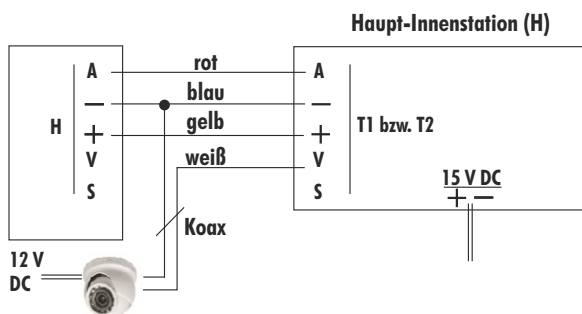
### b) Türöffneranschluss für Fluchttüren



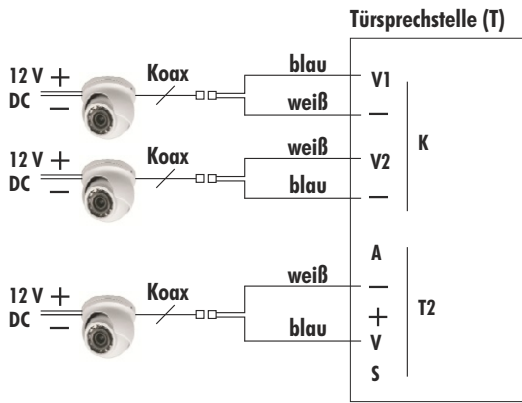
### c) Manipulationssicherer Türöffneranschluss



### Anschluss einer abgesetzten Kamera



### Anschluss von Zusatzkameras



### Anschluss von Zusatz-Innenstationen über einen Verteiler

