

Trainingsgerät für Hunde HT 50

Einleitung

Lesen Sie diese Bedienungsanleitung vollständig und sorgfältig durch. Die Bedienungsanleitung gehört zu diesem Produkt und enthält wichtige Hinweise zur Inbetriebnahme und Handhabung.

Beachten Sie immer alle Sicherheitshinweise. Sollten Sie Fragen haben oder unsicher in Bezug auf die Handhabung des Gerätes sein, fragen Sie einen Fachmann oder informieren Sie sich im Internet unter www.pentatech.de.

Bewahren Sie diese Anleitung sorgfältig auf und geben Sie sie ggf. an Dritte weiter.

Bestimmungsgemäße Verwendung

Dieses Gerät ist zur Erziehung von Hunden ab einem Gewicht von 3,5 kg bestimmt.

Es besteht aus einer Fernbedienung HT 50(TX) und einem Vibrationsgerät HT 50(RX).

Die Fernbedienung und das Vibrationsgerät werden je mit einer 3 V Batterie betrieben.

Das Vibrationsgerät wird am Halsband des Hundes befestigt. Das kurze Vibrieren des Gerätes dient zur Ablenkung des Hundes. Es schmerzt nicht und ist für den Hund nicht gefährlich.

Das Gerät besitzt zwei Einstellungsmöglichkeiten:

- Die Auslösung der Vibration erfolgt automatisch bei lautem Bellen, um den Hund von unerwünschtem Bellen abzuhalten. Die Geräuschempfindlichkeit ist einstellbar.
- Durch Tastendruck an der Fernbedienung kann der Hundebesitzer die Vibration auslösen, um exakt im richtigen Moment den Hund von einem unerwünschten Verhalten abzulenken. Durch Einsatz eines Befehles gleichzeitig mit der Vibration lernt der Hund eine Verhaltensänderung mit dem Befehl zu verbinden. Beispielsituationen für unerwünschtes Verhalten: Hochspringen, Verfolgungsjagd, Durchstöbern von Abfall, übermäßiges Bellen.

Das Gerät ist nicht für den Dauereinsatz gedacht, sondern als Erziehungshilfe.

Durch das Vibrieren im entsprechenden Moment wird der Hund in seinem Fehlverhalten unterbrochen und abgelenkt.

Jede andere Verwendung oder Veränderung des Gerätes gilt als nicht bestimmungsgemäß. Für Folgeschäden sowie für Schäden, die durch nicht bestimmungsgemäßen Gebrauch oder falsche Bedienung verursacht werden, wird nicht gehaftet.

Dieses Gerät ist nicht dafür bestimmt, durch Personen (einschließlich Kinder) mit eingeschränkten physischen, sensorischen oder geistigen Fähigkeiten oder mangels Erfahrung und/oder mangels Wissen benutzt zu werden, es sei denn, sie werden durch eine für ihre Sicherheit zuständige Person beaufsichtigt oder erhalten von ihr Anweisungen, wie das Gerät zu benutzen ist. Kinder müssen beaufsichtigt werden, um sicherzustellen, dass sie nicht mit dem Gerät spielen.

Lieferumfang

- Fernbedienung HT 50 (TX) mit Schlüsselanhänger
- Vibrationsgerät HT 50 (RX)
- Batterie CR2032
- Batterie CR2450

Technische Daten

Fernbedienung HT 50(TX)

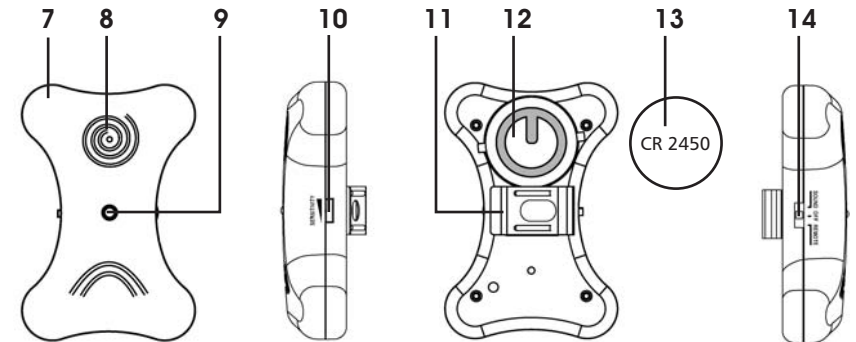
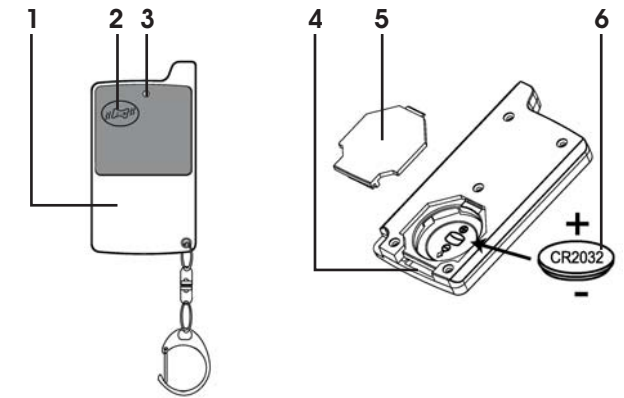
Betriebsspannung:	3 V DC
Stromversorgung:	1x Batterie CR2032
Batterielebensdauer:	ca. 18 Monate (bei Aktivierung 10 x pro Tag)
Sendefrequenz:	433,92 MHz
Senderreichweite:	ca. 20 m (im Freien)
Luftfeuchtigkeit:	max. 80%
Betriebstemperatur:	0° C bis +40° C
Lagerungstemperatur:	-10° C bis +60° C

Vibrationsgerät HT 50(RX)

Betriebsspannung:	3 V DC
Stromversorgung:	1x Batterie CR2450
Batterielebensdauer:	ca. 20 Tage (bei Aktivierung 10 x pro Tag)
Empfangsfrequenz:	433,92 Mhz
Luftfeuchtigkeit:	max. 80%
Betriebstemperatur:	0° C bis +40° C
Lagerungstemperatur:	-10° C bis +60° C

Ausstattung

- 1 Fernbedienung
- 2 Taste
- 3 LED-Anzeige
- 4 Öffnungsstelle
- 5 Batteriefachdeckel
- 6 Batterie CR2032
- 7 Vibrationsgerät
- 8 Mikrofon
- 9 LED-Anzeige
- 10 Empfindlichkeitsregler
- 11 Befestigungsclip
- 12 Batteriefachdeckel
- 13 Batterie CR 2450
- 14 Schalter



Sicherheitshinweise

⚠ Gefahr! Bei Nichtbeachtung der folgenden Hinweise werden Leben und Gesundheit gefährdet.

- Lassen Sie Kleinkinder nicht unbeaufsichtigt mit dem Gerät, Batterien, Verpackungsmaterial oder Kleinteilen! Andernfalls droht Lebensgefahr durch Erstickung!
- Achten Sie darauf, dass die Batterie nicht kurzgeschlossen oder ins Feuer geworfen wird. Sie darf außerdem nicht aufgeladen oder geöffnet werden. Es besteht Lebensgefahr durch Explosion!
- Ausgelaufene oder beschädigte Batterien können bei Berührung mit der Haut Verätzungen verursachen, benutzen Sie deshalb in diesem Fall geeignete Schutzhandschuhe.

⚠ Achtung! Bei Nichtbeachtung der folgenden Hinweise werden Sachwerte gefährdet.

- Betreiben Sie das Gerät ausschließlich mit den zugelassenen Batterietypen.
- Vermeiden Sie, dass das Gerät mit Feuchtigkeit in Verbindung kommt.

- Entfernen Sie die Batterien bei längerer Nichtbenutzung aus den Geräten.

Inbetriebnahme

Fernbedienung

- Heben Sie an der Öffnungsstelle [4] den Batteriefachdeckel [5] von der Fernbedienung [1] ab.
- Setzen Sie die mitgelieferte 3 V Batterie CR2032 [6] mit der Seite "+" nach oben in das Batteriefach ein.
- Drücken Sie den Batteriefachdeckel wieder auf das Gerät.

Vibrationsgerät

- Drehen Sie mit Hilfe einer Münze den Batteriefachdeckel [12] links herum vom Batteriefach des Vibrationsgerätes [7].
- Setzen Sie die mitgelieferte 3 V Batterie CR 2450 [13] mit der Seite "+" nach oben in das Batteriefach ein.
- Drehen Sie den Batteriefachdeckel rechts herum wieder auf das Gerät.

Funktion

Auslösung durch Bellen

- Stellen Sie den Schalter [14] am Vibrationsgerät [7] auf Position "SOUND". Die LED-Anzeige [9] blinkt 3x, danach blinkt sie ca. alle 3 Sekunden um anzuzeigen, dass das Gerät eingeschaltet ist.
- Stellen Sie die Empfindlichkeit am Empfindlichkeitsregler [10] ein: Nach links drehen Sie für eine geringere, nach rechts drehen Sie für eine erhöhte Empfindlichkeit.
- Befestigen Sie das Vibrationsgerät mit dem Befestigungsclip [11] am Halsband des Hundes (s. Abb. 1.).
- Stellen Sie die Empfindlichkeit ggf. nach.
- Bellt der Hund, vibriert das Vibrationsgerät kurzzeitig.
- Nach dem Einsatz entfernen Sie das Vibrationsgerät vom Hundehalsband.
- Stellen Sie den Schalter [14] am Vibrationsgerät auf Position "OFF".

Auslösung durch die Fernbedienung

- Stellen Sie den Schalter [14] am Vibrationsgerät [7] auf Position "REMOTE". Die LED-Anzeige [9] blinkt 3x, danach blinkt sie ca. alle 3 Sekunden um anzuzeigen, dass das Gerät eingeschaltet ist.
- Befestigen Sie das Vibrationsgerät mit dem Befestigungsclip [11] am Halsband des Hundes (s. Abb. 1).
- Um ein kurzes Vibrieren auszulösen, drücken Sie an der Fernbedienung [1] die Taste [2]. Das Senden des Funksignals wird durch ein kurzes Aufleuchten der LED-Anzeige [3] angezeigt. Während das Vibrationsgerät vibriert, leuchtet die LED-Anzeige [9].
- Nach dem Einsatz entfernen Sie das Vibrationsgerät vom Hundehalsband.
- Stellen Sie den Schalter [14] am Vibrationsgerät auf Position "OFF".

Übersicht der LED-Anzeigen am Vibrationsgerät

- 3x kurzes Blinken
Gerät wurde eingeschaltet
- Blinken ca. alle 3 Sekunden
Gerät ist eingeschaltet
- Leuchtet ca. 1 Sekunden lang
Gerät vibriert
- Blinken 2x pro Sekunde
Batterie ist schwach - Ersetzen Sie die Batterie.

Abb. 1



Hinweise zur Anwendung

- Es ist wichtig, dass der Hund sein Verhalten bzw. den Befehl seines Besitzers direkt mit dem Vibrieren verbindet, das heißt, Sie müssen **zeitgleich** mit dem Verhalten bzw. mit dem Befehl die Vibration auslösen.
- Wenn der Hund das gewünschte Verhalten zeigt, entfernen Sie das Gerät und überprüfen, ob der Hund auch ohne das Gerät das gewünschte Verhalten zeigt.
- Wiederholen Sie bei Bedarf die Erziehung mit dem Gerät. Setzen Sie das Gerät nicht dauerhaft ein.
- Haben Sie Geduld, die Lernfähigkeit ist von Hund zu Hund verschieden.
- Die Reichweite der Fernbedienung ist begrenzt, im Freien kann diese bis zu 20 m betragen. Jedes Hindernis wie z. B. Mauerwerk, Bäume, Pflanzen usw. kann die Reichweite zwischen Fernbedienung und Vibrationsgerät verringern, insbesondere Metallgegenstände, z. B. Käfige. Auch der Körper des Hundes selbst kann die Funkübertragung verhindern. Befestigen Sie daher das Vibrationsgerät am Halsband des Hundes auf der Seite, wo sie laufen.
- Erlauben Sie dem Hund nicht, auf dem Gerät herum zu kauen.
- Das Gerät ist nicht wasserdicht. Tauchen Sie es nicht in Wasser! Wenn das Gerät feucht wird, müssen Sie die Batterien entfernen, eingedrungenes Wasser heraus schütteln und es trocknen lassen, bevor Sie versuchen, es wieder zu verwenden.

Batteriewechsel

Blinkt die LED-Anzeige [9] am Vibrationsgerät 2x pro Sekunde, dann ersetzen Sie die Batterie durch eine neue:

- Sehen Sie hierzu Kapitel "Inbetriebnahme" - "Vibrationsgerät".

Leuchtet beim Drücken der Vibrationstaste [2] die LED-Anzeige [3] schwach bzw. wird die Reichweite des Funksignals geringer, dann ersetzen Sie die Batterie durch eine neue:

- Sehen Sie hierzu Kapitel "Inbetriebnahme" - "Fernbedienung".

Wartung und Reinigung

- Verwenden Sie ein nebelfeuchtes Tuch, ggf. mit Benutzung von ein wenig Spülmittel, zur Reinigung der Oberflächen. Verwenden Sie keine Chemikalien.

Fehlersuche


Fehler	Ursache	Behebung
Vibrationsgerät reagiert gar nicht nach Einschaltung	Batterie ist leer oder falsch eingesetzt	Setzen eine (neue) Batterie ordnungsgemäß ein
Vibrationsgerät reagiert nicht auf Fernbedienung	Funksignal erreicht Vibrationsgerät nicht	Verringern Sie den Abstand zwischen Fernbedienung und Vibrationsgerät
	Vibrationsgerät ist nicht eingeschaltet	Stellen Sie den Schalter [10] auf "REMOTE"
	Batterie in der Fernbedienung ist leer oder falsch eingesetzt	Setzen eine (neue) Batterie ordnungsgemäß ein
	Fernbedienung und Vibrationsgerät sind nicht aufeinander codiert oder Codierung ist verloren gegangen	Die Geräte wurden im Werk aufeinander codiert. Um den Code der Fernbedienung neu am Empfänger des Vibrationsgerätes einzulernen, stellen Sie den Schalter [14] auf "REMOTE", halten Sie die Taste [2] länger als 10 Sekunden gedrückt. Nach einer Vibration blinkt die LED-Anzeige 2x kurz, um die Neucodierung anzuzeigen.

Konformitätserklärung

CE 0681

Hiermit erklärt die Firma Indexa GmbH, dass sich dieses Gerät in Übereinstimmung mit den grundlegenden Anforderungen und den anderen relevanten Vorschriften der Richtlinie 1999/5/EG befindet. Die Konformität wurde nachgewiesen. Die vollständige Konformitätserklärung ist nachlesbar unter: www.pentatech.de.

Entsorgung

 Werfen Sie Verpackungsmaterial und ausgediente Geräte nicht einfach weg, sondern führen Sie sie der Wiederverwertung zu. Den zuständigen Recyclinghof bzw. die nächste Sammelstelle erfragen Sie bei Ihrer Gemeinde.

Garantie

Sie erhalten auf dieses Produkt 2 Jahre Garantie ab Kaufdatum. Bitte bewahren Sie den Kassenbon als Kaufnachweis auf.

Diese Garantie gilt nur gegenüber dem Erstkäufer und ist nicht übertragbar. Die Garantieleistung gilt ferner nur für Material- oder Fabrikationsfehler.

Bei missbräuchlicher und/oder unsachgemäßer Behandlung, Gewaltanwendung und bei Eingriffen, die nicht von der Servicestelle vorgenommen wurden, erlischt die Garantie.

Garantieleistungen bewirken weder eine Verlängerung der Garantiefrist noch setzen sie eine neue Garantiefrist in Lauf. Die Garantiefrist für eingebaute Ersatzteile endet mit der Garantiefrist für das Gesamtgerät.

Rücksendungen bitte frei Haus. Nicht frei gemachte Sendungen werden nicht angenommen. Reparaturen können nur bearbeitet werden, wenn eine ausführliche Fehlerbeschreibung beiliegt. Senden Sie überdies nur gut verpackte und komplette Systeme zurück. Ihre gesetzlichen Rechte werden durch diese Garantie nicht eingeschränkt.

Indexa GmbH
Paul-Böhringer-Str. 3
D - 74229 Oedheim
Stand 2008/11/04