

D

Zusatz-Überwachungskamera

Bedienungsanleitung Seite 2

F

Caméra de surveillance additionnelle

Mode d'emploi page 10

I

Telecamera di videosorveglianza addizionale

Istruzioni per funzionamento page 17



VF-100K



VF-110K

1. Einleitung

Bitte lesen Sie diese Bedienungsanleitung vollständig und sorgfältig durch. Die Bedienungsanleitung gehört zu diesem Produkt und enthält wichtige Hinweise zur Inbetriebnahme und Handhabung.

Beachten Sie immer alle Sicherheitshinweise. Sollten Sie Fragen haben oder unsicher in Bezug auf die Handhabung der Geräte sein, dann holen Sie den Rat eines Fachmannes ein. Bewahren Sie diese Anleitung bitte sorgfältig auf und geben Sie sie ggf. an Dritte weiter.

2. Bestimmungsgemäße Verwendung

Diese Kamera ist als optionales Zubehör zu den Überwachungssets VF-100, VF-120, VF-130, VF-140 oder VF-140A erhältlich.

Es können bis zu insgesamt vier drahtlose Kameras VF-100K oder VF-110K am Empfänger bzw. Monitor (eins davon wurde im Set mitgeliefert) betrieben werden. Die Kanäle können manuell einzeln nacheinander angewählt werden.

Die Überwachungskamera dient zur Überwachung von Objekten (z.B. Räumen, Tür- und Eingangsbereichen, Einfahrten) mit Bild und Ton. Die Bild- und Tonübertragung zum Empfänger erfolgt drahtlos mit einer Frequenz von 2,4 GHz.

Bei ausreichenden Lichtverhältnissen wird ein Farbbild von der Kamera übertragen. Wird die

Umgebungsbeleuchtung zu schwach, schaltet sich automatisch die integrierte Infrarotbeleuchtung ein. Hierbei wird der Nahbereich (bis zu 5 m in Innenräumen und bis zu 2 m im Außenbereich) ausgeleuchtet und das Videobild schaltet für eine bessere Empfindlichkeit in den schwarz/weiß- Modus. Ist eine Überwachung bei Dunkelheit oder bei schlechten Lichtverhältnissen erwünscht, so wird eine zusätzliche Beleuchtung empfohlen.

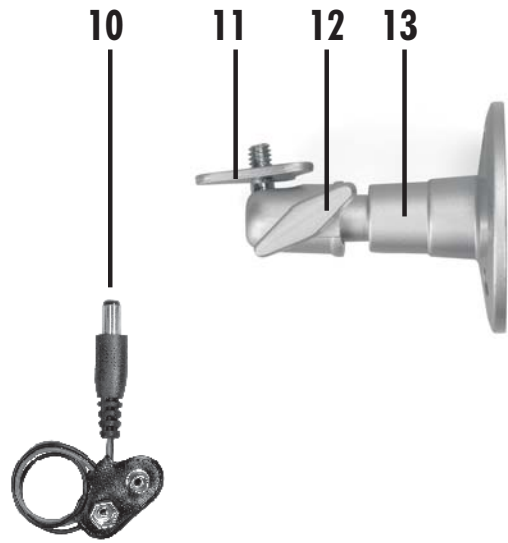
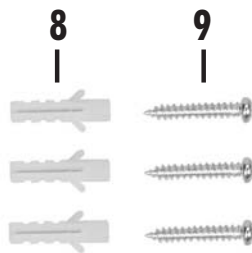
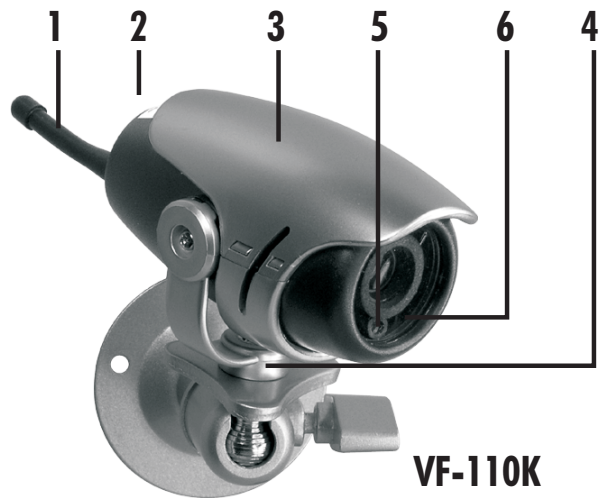
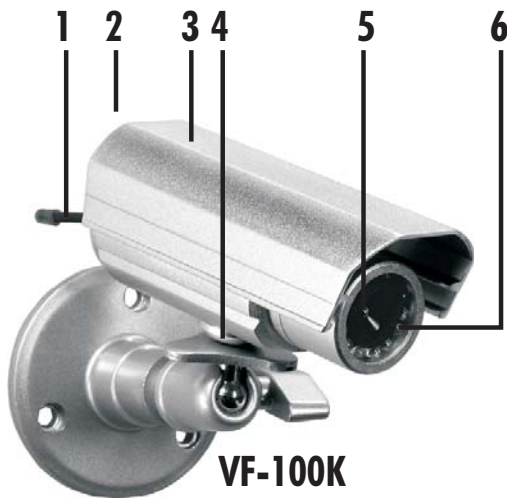
Die Stromversorgung der Kamera erfolgt über das mitgelieferte Netzgerät Typ KA23D075030033G, angeschlossen am Netzstrom 230 V ~ AC, 50 Hz. Für eine kurzzeitige mobile Überwachung kann die Kamera über Batterie betrieben werden.

Die Kamera ist wetterfest (Schutzart IP 44) und somit nicht nur zur Überwachung von Innenräumen, sondern auch zur Montage an einer geschützten Stelle im Außenbereich geeignet. Das Netzgerät muss jedoch vor Feuchtigkeit und Nässe geschützt werden.

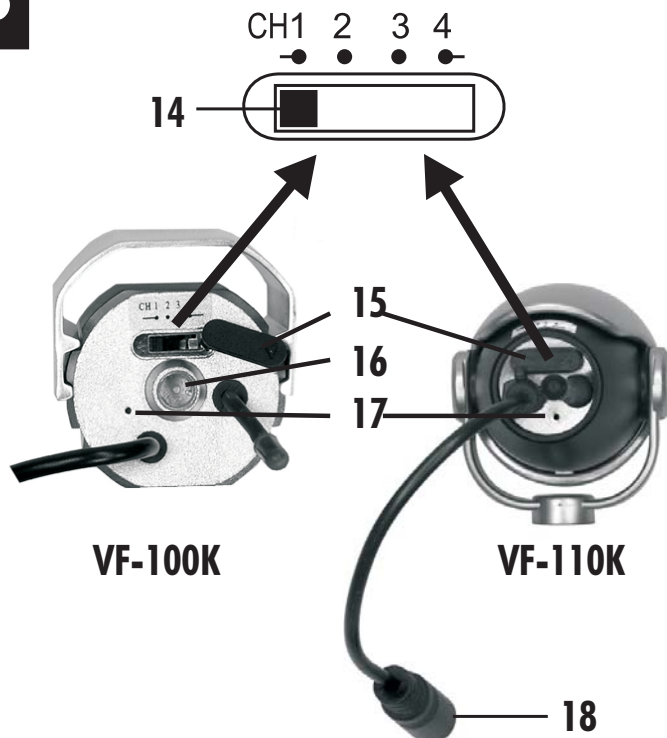
Die Überwachungskamera ist für den Betrieb in privaten Haushalten konzipiert.

Jede andere Verwendung oder Veränderung der Geräte gilt als nicht bestimmungsgemäß und birgt erhebliche Unfallgefahren. Der Hersteller haftet nicht für Schäden, die durch nicht bestimmungsgemäßen Gebrauch oder falsche Bedienung verursacht werden.

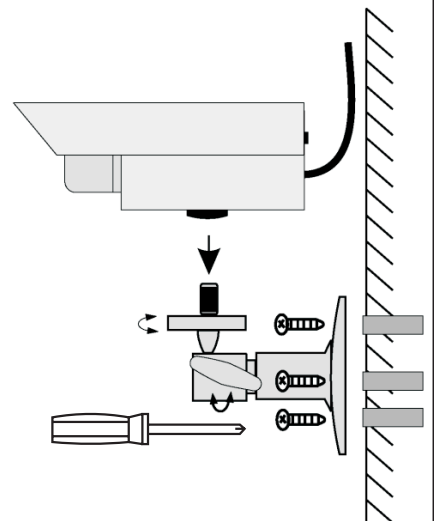
A



B



C



3. Lieferumfang

- Kamera mit Anschlusskabel für Netzgerät
- Netzgerät 7,5 V DC
- Halterung mit Befestigungsmaterial
- Batterieanschlusskabel für Kamera
- Bedienungsanleitung

4. Ausstattung

- 1 Antenne
- 2 Kamera
- 3 Schutzabdeckung
- 4 Gewinde
- 5 Dämmerungssensor
- 6 Infrarot-LEDs
- 7 Netzgerät
- 8 Dübel
- 9 Schrauben
- 10 Batterieanschlusskabel
- 11 Dreiecksmutter
- 12 Feststellschraube
- 13 Halterung
- 14 Kanalwahlschalter
- 15 Schutzabdeckung
- 16 Gewinde
- 17 Mikrofon
- 18 Netzgerät-Anschluss

5. Technische Daten

Kamera

Betriebsspannung	7,5 V DC (Netzgerät); 1x 9 V Block (6LR61)
Stromaufnahme	300 mA
Sendefrequenz	2,4 GHz
Sendeleistung:	max. 10 mW
Modulation	FM
Kanäle	4
Lichtempfindlichkeit	< 3 Lux (ohne IR-LEDs)


Bildsensor	628 x 582 Pixel / 450 TV-Zeilen (PAL)
Mikrofon	mono
Bild	Farbe (s/w bei IR-Betrieb)
Funk-Reichweite	ca. 100 m bei freier Sicht
Betriebstemperatur	- 10° C bis + 50° C
Schutzklasse	IP 44

Netzgerät

Betriebsspannung	230 V ~ 50 Hz
Ausgangsspannung	7,5 V DC / 300 mA

6. Sicherheitshinweise

Die folgenden Hinweise dienen Ihrer Sicherheit und Zufriedenheit beim Betrieb des Gerätes. Beachten Sie, dass die Nichtbeachtung dieser Sicherheitshinweise zu erheblichen Unfallgefahren führen kann.

 **Gefahr!** Bei Nichtbeachtung dieses Hinweises werden Leben und Gesundheit gefährdet.

- Lassen Sie Kleinkinder nicht unbeaufsichtigt mit dem Gerät, Verpackungsmaterial oder Kleinteilen! Andernfalls droht Lebensgefahr durch Erstickern!
- Beschädigen Sie bei Bohrarbeiten und beim Befestigen keine Leitungen für Gas, Strom, Wasser oder Telekommunikation! Andernfalls droht Lebens-, Verletzungsgefahr!
- Behandeln Sie die Zuleitungen vorsichtig! Verlegen Sie diese so, dass sie nicht beschädigt werden können und keine Stolpergefahr darstellen. Ziehen Sie die Kabel nicht über scharfe Kanten, und quetschen oder klemmen Sie sie nicht

anderweitig ein. Andernfalls drohen Lebens- und Verletzungsgefahr!

- Achten Sie bei der Überwachung von Babys oder Kleinkindern darauf, dass die Kamera und das Kabel außer Reichweite des Kindes sind. Andernfalls drohen Lebens- und Verletzungsgefahr!
- Verhindern Sie, dass die Netzgeräte mit Feuchtigkeit in Berührung kommen und tauchen Sie die Geräte nicht ins Wasser ein! Andernfalls droht Lebensgefahr!
- Betreiben Sie die Geräte ausschließlich mit den mitgelieferten Netzgeräten. Vergewissern Sie sich vor dem Netzstromanschluss des Netzgerätes, dass der Netzstrom vorschriftsmäßig mit 230 V ~ AC, 50 Hz und mit einer vorschriftsmäßigen Sicherung ausgestattet ist.

⚠ Achtung! Bei Nichtbeachtung dieses Hinweises werden Sachwerte gefährdet.

- Setzen Sie die Geräte nicht der Nähe von Feuer, Hitze oder lang andauernder hoher Temperatureinwirkung aus!
- Schützen Sie die Geräte vor starken mechanischen Beanspruchungen und Erschütterungen!
- Schützen Sie die Geräte vor starken magnetischen oder elektrischen Feldern!
- Verwenden Sie die Geräte nur mit den gelieferten Originalteilen oder Originalzubehör!
- Überprüfen Sie vor dem Zusammenbau und der Inbetriebnahme die Lieferung auf Beschädigungen und Vollständigkeit!
- Ziehen Sie bei längerem Nichtbenutzen des Gerätes immer die Netzgeräte aus der Netzsteckdose.
- Schließen Sie kein beschädigtes Gerät (z.B.

Transportschaden) an. Fragen Sie im Zweifelsfall Ihren Kundendienst. Reparaturen und Eingriffe an den Geräten dürfen nur von Fachkräften durchgeführt werden.

ⓘ Tipp! Bei Beachtung dieses Hinweises werden optimale Ergebnisse erzielt.

- Die Signalübertragung dieses Systems erfolgt auf einer öffentlichen Funkfrequenz. Es ist möglich, dass die Bild- und Tonsignale von anderen 2,4 GHz Empfangsgeräten empfangen werden können. Ziehen Sie daher die Netzgeräte aus der Steckdose, wenn das System nicht verwendet wird.
- Dieses System erzeugt und verwendet Funksignale. Wenn die Geräte nicht in Übereinstimmung mit der Anleitung installiert und betrieben werden, kann dies eine Störung anderer Geräte zur Folge haben, bzw. können diese durch andere Geräte gestört werden. Versuchen Sie solche Störungen zu vermeiden, indem Sie:
 - die Lage der Geräte verändern
 - einen anderen Kanal wählen

7. Platzierung der Geräte

Bevor Sie die Kamera montieren, planen Sie zuerst deren Montagestelle. Überprüfen Sie von dort aus vor der Montage die Funktion der Kamera und die Funk-Übertragung.

Achten Sie auf folgende Punkte:

- Die Kamera sollte so angebracht werden, dass möglichst kein direktes Licht oder Sonneneinstrahlung auf das Objektiv fällt, ansonsten kann das Bild übersteuert werden. Denken Sie daran, dass die Position der

- Sonne nicht konstant ist. Überprüfen Sie am besten vor der Montage das Kamerabild. Nehmen Sie hierzu das Gerät in Betrieb und halten Sie die Kamera an die gewünschte Stelle. Verändern Sie bei Bedarf die Kameraposition, bis Sie den optimalen Bildausschnitt gefunden haben.
- Wählen Sie den Abstand zwischen Kamera und Objekt je nach der gewünschten Detailerkennung aus.
 - Die Kamera besitzt eine Infrarotausleuchtung für den Nahbereich. Diese wird über den Dämmerungssensor geschaltet. Durch eine zusätzliche Beleuchtung der Umgebung bei Nacht können Sie die Bildqualität der Kamera verbessern.
 - Achten Sie darauf, dass der Montageort der Kamera und des Monitors möglichst Staub- und vibrationsfrei ist, und dass eine gute Luftzirkulation gegeben ist.
 - Achten Sie darauf, dass sich in der Nähe eine Netzsteckdose befindet.
 - Wollen Sie die Kamera im Außenbereich montieren, sollte der Montageort nach Möglichkeit vor direktem Regeneinfall geschützt sein. Das Netzgerät muss im Innenbereich sein. Die Steckerverbindung zum Netzgerätkabel muss so geschützt werden, dass keine Nässe in die Verbindung gelangen kann.
 - Achten Sie darauf, dass sich eine geeignete Durchführungsmöglichkeit für das Netzgerätkabel am Montageort befindet.
 - Die maximale Reichweite der Funkübertragung beträgt bis zu 100 m bei Sichtkontakt zwischen Kamera und Monitor. In Gebäuden ist die Reichweite durch Wände (insbesondere Stahlbeton-Wände) und

Decken deutlich geringer (typisch ca. 20 m). Blechflächen z.B. Kühlschrank, Blechregale und bedampfte Spiegel schirmen auch die Funkübertragung ab.

- Die Funkübertragung kann durch starke elektrische Felder und andere Funkgeräte beeinträchtigt werden. Achten Sie auf ausreichende Entfernung zu: Mikrowellenherden, Funktelefonen, Handys, Funk-Geräten im 2,4 GHz Bereich, elektrischen Motoren und Starkstromleitungen.
- Der Monitor soll auf eine ebene und feste Fläche aufgestellt werden, am besten ca. 1 m über dem Boden (bessere Empfangsbedingungen). Alternativ kann er an einer Wand befestigt werden.

8. Kanaleinstellung der Kamera

Es ist unbedingt erforderlich, dass Sie an der Zusatzkamera einen anderen Kanal auswählen als an der Kamera vom Set. Werden mehrere Kameras verwendet, muss die Kanalwahl der Kameras unterschiedlich sein, da es sonst zu Signalüberschneidungen kommt!

Zur Einstellung des Übertragungskanal an der Kamera gehen Sie wie folgt vor:

- Öffnen Sie die Schutzabdeckung [15] mit einem spitzen Gegenstand (von links beginnend).
- Nehmen Sie einen spitzen Gegenstand, z.B. einen Kugelschreiber und schieben Sie den Kanalwahlschalter [14] in die gewünschte Kanalposition (CH1/2/3/4). Werden mehrere Kameras verwendet, muss die Kanalwahl der Kameras unterschiedlich sein,

da es sonst zu Signalüberschneidungen kommt!

- Decken Sie den Kanalschalter wieder sorgfältig mit der Schutzabdeckung [15] (Wetterschutz) ab.

9. Montage und Anschluss der Kamera

- Schrauben Sie die Halterung [13] mit den mitgelieferten Schrauben [9] an eine geeignete Stelle, z.B. an eine Wand. Benutzen Sie dazu ggf. die mitgelieferten Dübel [8].
- Drehen Sie das Stativgewinde der Halterung in das Gewinde [4 bzw. 16].
- Richten Sie die Kamera aus und drehen Sie die seitliche Feststellschraube [12] an der Halterung sowie die Dreiecksmutter [11] fest.
- Verbinden Sie den Kleinspannungsstecker des Netzgerätes [7] mit dem Netzgerät-Anschluss [18] der Kamera.
- Stecken Sie das Netzgerät in eine geeignete Netzsteckdose.

Für mobile Einsätze kann die Kamera über eine 9V Blockbatterie betrieben werden:

- Schließen Sie die Batterie über das Batterieanschlusskabel [10] an dem Anschluss [18] der Kamera an. Eine neue alkalische Batterie kann die Kamera bis zu 4 Stunden versorgen.

10. Inbetriebnahme im System

- Nehmen Sie den Empfänger / Monitor in Betrieb (siehe Anleitung vom Set).
- Wählen Sie den zur Kamera entsprechenden

Kanal am Empfänger / Monitor aus.

- Verändern Sie an der Kamera und am Empfänger den eingestellten Kanal (Kanalwahlschalter [14]), wenn die Übertragung gestört ist. Siehe auch unter „Empfangsstörungen“.
- Ziehen Sie bei längerem Nichtbenutzen des Gerätes immer die Netzgeräte aus der Netzsteckdose, bzw. entfernen Sie ggf. die Batterien.

11. Funkreichweite

Die Reichweite der Funk-Übertragung ist abhängig von vielen verschiedenen Faktoren. Im Idealfall sind bei freier Sicht bis zu 100 m erreichbar, in Gebäuden dagegen nur noch bis zu 20 m.

Eine Garantie für diese Reichweite ist jedoch nicht möglich, da die örtlichen Gegebenheiten am Aufstellungsort diese negativ beeinflussen können.

Eine Verschlechterung der Reichweite ist z.B. zu erwarten durch folgende Einflüsse:

- Wände und Decken, insbesondere solche aus Stahlbeton oder Metall
- Beschichtete Fenster (z.B. Energiespar-Fenster), Heizkörper, Spiegel, Metallflächen
- Elektrische Leitungen und elektrische Geräte (z.B. Elektromotor, Mikrowellenherd)
- Geräte auf der gleichen oder benachbarten Funk-Frequenz (z.B. ein WLAN-System)

12. Fehlersuche

Fehler	Mögliche Ursache	Behebung
Anzeige "NO SIGNAL"	Falscher Kanal ausgewählt	Kamerakanal durch Drücken der Kanalwahltaste suchen
	Kamera wird nicht mit Strom versorgt	Netzgerät und Kabelverbindung prüfen
	Die Kamera befindet sich außer Reichweite	Verringern Sie den Abstand zwischen Kamera und Monitor
	Verbindung wurde durch Objekte unterbrochen	Entfernen Sie größere Objekte bzw. ändern Sie die Platzierung der Kameras und/oder Monitor
Instabiler Signal-Empfang	Monitor und Kamera zu weit auseinander	Verringern Sie den Abstand zwischen Kamera und Monitor
	Signal wurde blockiert	Entfernen Sie größere insbesondere metallische Objekte bzw. ändern Sie die Platzierung der Kamera und/oder Monitor
	Signal wurde gestört	Stellen Sie sicher, dass sich keine Störquellen in der Nähe der Kamera bzw. des Empfängers befinden, z.B. WLAN Router, Elektrogeräte, Microwellenherde
Flackerndes Bild	Starke Lichtquelle im Erfassungsbereich der Kamera	Platzieren Sie die Kamera an einer anderen Stelle
Ganz helles Bild	Übersteuerung durch starkes Gegenlicht	Ändern Sie die Ausrichtung der Kamera oder ändern Sie die Platzierung
Bildfarbe wirkt unecht, insbesondere bei Kunstlicht	Der Kamerasensor ist auf Tageslicht abgestimmt	Einstellung nicht möglich
Bildfarbe wirkt unecht, z.B. bei Grünpflanzen	Der Kamerasensor ist auch auf Infrarotlicht (für Nachtsicht) abgestimmt. Diese Einstellung führt zu einer Verschiebung des Farbspektrums	Einstellung nicht möglich

13. Wartung und Reinigung

- Die Geräte sind wartungsfrei: Öffnen Sie sie deshalb niemals.
- Überprüfen Sie regelmäßig die technische Sicherheit und die Funktion.
- Ziehen Sie vor der Reinigung die Netzgeräte aus der Steckdose.
- Äußerlich dürfen die Geräte nur mit einem weichen, nebelfeuchten Tuch oder Pinsel gereinigt werden.

14. Entsorgung



Sie dürfen Verpackungsmaterial und ausgediente Batterien oder Geräte nicht im Hausmüll entsorgen, führen Sie sie der Wiederverwertung zu. Den zuständigen Recyclinghof bzw. die nächste Sammelstelle erfragen Sie bei Ihrer Gemeinde.

15. Konformitätserklärung

CE 0681

Hiermit erklären wir, INDEXA GmbH, Paul-Böhringer-Str. 3, D - 74229 Oedheim, dass sich dieses Produkt in Übereinstimmung mit den grundlegenden Anforderungen und den anderen relevanten Vorschriften der Richtlinie 1995/5/EG befindet. Die Konformitätserklärung zu diesem Produkt finden Sie unter www.indexa.de.

16. Garantie

Sie erhalten auf dieses Produkt 2 Jahre Garantie ab Kaufdatum. Bitte bewahren Sie den Kassenbon als Kaufnachweis auf.

Die Garantieleistung gilt nur für Material- oder Fabrikationsfehler.

Bei missbräuchlicher und/oder unsachgemäßer Behandlung, Gewaltanwendung und bei Eingriffen, die nicht von der Servicestelle vorgenommen wurden, erlischt die Garantie.

Garantieleistungen bewirken weder eine Verlängerung der Garantiefrist noch setzen sie eine neue Garantiefrist in Lauf. Die Garantiefrist für eingebaute Ersatzteile endet mit der Garantiefrist für das Gesamtgerät.

Rücksendungen bitte frei Haus. Nicht freigemachte Sendungen werden nicht angenommen. Reparaturen können nur bearbeitet werden, wenn eine ausführliche Fehlerbeschreibung beiliegt. Senden Sie überdies nur gut verpackte und komplette Systeme zurück.

Ihre gesetzlichen Rechte werden durch diese Garantie nicht eingeschränkt.

Indexa GmbH
Paul-Böhringer-Str. 3
74229 Oedheim
Deutschland
2011/03/08

1. Introduction

Lisez attentivement la totalité du présent mode d'emploi. Le mode d'emploi fait partie du produit et comprend des instructions importantes concernant sa mise en service et sa manipulation. Tenez toujours compte de l'ensemble des instructions de sécurité. Si vous deviez avoir des questions ou bien si vous étiez incertain quant à la manipulation des appareils, faites-vous conseiller par un spécialiste.

Conservez soigneusement le présent mode d'emploi et remettez-le à des tiers le cas échéant.

2. Utilisation conforme à l'usage prévu

Cette caméra est optionnel aux kits de surveillance VF-100, VF-120, VF-130, VF-140 ou VF-140A.

Quatre caméras VF-100K ou VF-110K maximum peuvent fonctionner au récepteur/moniteur (un est fourni dans le kit). Les canaux peuvent être sélectionnés manuellement les uns après les autres.

La caméra de surveillance sert à surveiller des objets (par ex. salles, portes, zones d'accès, entrées de parking) de façon optique et acoustique. La transmission du son et de l'image au récepteur se fait sans fil à une fréquence de 2,4 GHz.

Si les conditions de luminosité sont bonnes, la caméra transmettra une image en couleur. Si en revanche l'éclairage est trop faible, l'éclairage à infrarouge se commute automatiquement. Pour cela, la zone de proximité (5 m maximum à l'intérieur et 2 m maximum à l'extérieur) est

éclairée et l'image vidéo commute en mode noir et blanc pour obtenir une meilleure sensibilité. Si une surveillance est souhaitée dans l'obscurité ou dans des mauvaises conditions de luminosité, un éclairage supplémentaire est conseillé.

L'alimentation électrique du caméra est assurée par le bloc d'alimentation fourni (KA23D075030033G) qui se connect au secteur en 230 V ~ AC, 50 Hz. Dans le cadre d'une brève surveillance mobile, il est possible de faire fonctionner la caméra via une batterie 9 V.

La caméra résiste aux intempéries (protection IP44) et n'est donc pas seulement destinée à la surveillance intérieure mais aussi à un montage à l'extérieur dans un endroit protégé. Le bloc d'alimentation doit cependant être protégé de l'humidité et de l'eau.

La caméra de surveillance est destiné à l'usage privé.

Toute utilisation autre ou modification des appareils est considérée comme non conforme à l'usage prévu et implique des risques d'accident importants.

Le fabricant n'assume aucune garantie ni responsabilité pour tous dommages résultant d'une utilisation non conforme à l'usage prévu ou d'une manipulation incorrecte.

Etendue de la livraison

- Caméra avec câble de raccordement pour bloc d'alimentation
- Bloc d'alimentation 7,5 V DC
- Support pour matériel de fixation
- Câble de raccordement batterie pour caméra
- Mode d'emploi

Équipement (voir page 3)

- 1 Antenne
- 2 Caméra
- 3 Protection
- 4 Filetage
- 5 Capteur de crépuscule
- 6 Diodes DEL infrarouges
- 7 Adaptateur
- 8 Cheville
- 9 Vis
- 10 Câble de raccordement batterie pour caméra
- 11 Ecrou triangulaire
- 12 Support de fixation
- 13 Adaptateur
- 14 Touche de Sélection du canal
- 15 Protection
- 16 Filetage
- 17 Microphone
- 18 Branchement adaptateur

Caractéristiques techniques

Tension secteur	7,5 V DC (bloc d'alimentation); Bloc 1x 9 V (6LR61)
Puissance absorbée	300mA
Fréquence d'émission	2,4 GHz
Modulation	FM
Canaux	4
Sensibilité à la lumière	< 3 Lux (sans diodes DEL infrarouges)
Résolution image	628 x 582 pixels (PAL)
Résolution horizontale	450 lignes TV
Microphone	mono
Image	Couleur (N&B en mode IR)
Portée radio	env. 100 m pour vue dégagée

Température de service - 10° C à + 50° C

Typ de protection IP 44


Bloc d'alimentation

Tension secteur 230 V ~ 50 Hz

Tension de sortie 7,5 V DC / 300 mA

6. Consignes de sécurité

Les informations suivantes ont pour but d'assurer votre sécurité et votre satisfaction lorsque vous utilisez l'interphone. Attention : si vous ne respectez pas ces consignes de sécurité, vous vous exposez à un risque considérable d'accident.

 **Danger !** Le non respect de cette consigne peut mettre votre vie ou votre santé en danger.

- Ne laissez pas l'appareil, ni le matériel d'emballage, ni les petites pièces sans surveillance en présence de petits enfants ! Danger de mort par étouffement !
- Veillez à ne pas abîmer les conduites de gaz ou d'eau, ni les fils de courant électrique ou de télécommunications lors des opérations de perçage et de fixation ! Risque de blessure ou danger de mort !
- Manipulez avec précaution les câbles d'alimentation électrique ! Posez-les de sorte qu'ils ne soient pas abîmés et que personne ne trébuche. Ne tirez pas les câbles sur des arêtes vives, et veillez à ne pas les écraser et à ne pas les pincer. Risque de blessure, voire danger de mort !
- Pour la surveillance de bébés ou d'enfants en bas âge, veillez à ce que la caméra et le câble soient hors de portée des enfants. Risque de blessure, voire danger de mort !
- Évitez que les adaptateurs soient en contact

avec de l'humidité et ne plongez pas les appareils dans l'eau ! Danger de mort !

- Ne faites fonctionner les appareils qu'avec les adaptateurs fournis. Avant de brancher l'appareil sur le secteur, assurez-vous que les prescriptions soient respectées, donc que le courant d'alimentation est de 230 V ~ AC, 50 Hz et qu'il y a un disjoncteur.

⚠ Attention ! Le non respect de cette consigne peut engendrer des dégâts matériels.

- N'exposez pas les appareils au feu, ni à la chaleur, ni à des températures longtemps élevées!
- Protégez les appareils des secousses et des sollicitations mécaniques importantes!
- Protégez les appareils des champs magnétiques ou électriques importants!
- N'utilisez les appareils qu'avec les pièces livrées d'origine ou les accessoires de la même marque!
- Vérifiez, avant l'assemblage et la mise en service, que la livraison est complète et qu'elle ne présente pas de détérioration!
- Lorsque vous n'utilisez pas la caméra pendant un certain temps, débranchez toujours les adaptateurs de la prise de courant.
- Ne branchez pas l'appareil s'il est abîmé (par exemple suite à des dégâts de transport). En cas de doute, demandez au service après-vente. Les interventions et les réparations sur les appareils ne doivent être effectuées que par du personnel spécialisé.

💡 Astuce! Cette indication permet d'obtenir des résultats optimaux.

- La transmission des signaux venant de ce

système se fait sur une fréquence radio publique. Il est possible que les signaux vidéo et audio puissent être réceptionnés par d'autres récepteurs 2,4 GHz. Par conséquent, débranchez les blocs d'alimentation si vous n'utilisez pas le système.

- Ce système produit et utilise des signaux radio. Si les appareils ne sont pas installés et utilisés conformément à la notice d'utilisation, cela peut les abîmer ou provoquer une panne d'autres appareils. Essayez d'éviter des perturbations :
 - en modifiant la position des appareils
 - en choisissant un autre canal

7. Placement des appareils

Avant de monter la caméra, étudiez l'emplacement de montage. Vérifiez depuis cet emplacement, avant de procéder au montage, le fonctionnement de la caméra et la transmission radio.

Respectez les points suivants :

- La caméra doit être mise en place de sorte qu'il n'y ait pas, dans la mesure du possible, de lumière ni de rayons du soleil directement sur l'objectif sinon l'image peut être saturée. N'oubliez pas que le soleil tourne. Le mieux est de contrôler l'image de la caméra avant le montage. Mettez à cet effet l'appareil en service et tenez la caméra à l'emplacement souhaité. Modifiez si nécessaire la position de la caméra jusqu'à ce que vous obteniez le format d'image désiré.
- Choisissez la distance entre la caméra et l'objet selon le niveau de détail désiré.
- La caméra dispose d'une éclairage infrarouge pour les zones rapprochées. Celui-ci est

déclenché par le capteur de crépuscule. Vous pouvez améliorer la qualité de l'image de la caméra avec un éclairage supplémentaire pour la nuit.

- Veillez à ce que l'emplacement de montage de la caméra et du moniteur soit si possible exempt de poussière et de vibrations et qu'il y ait une bonne circulation d'air.
- Veillez à ce qu'il y ait une prise de courant à proximité.
- Si vous souhaitez monter la caméra à l'extérieur, vous devez dans la mesure du possible protéger l'emplacement de montage contre la pluie. L'adaptateur doit être à l'intérieur. La fiche de câble de raccordement au câble de l'adaptateur doit être isolée de telle manière que l'humidité ne puisse y pénétrer.
- Veillez à disposer d'un passage adéquat pour la mise en place du câble d'adaptateur à l'emplacement de montage.
- La portée maximale de la transmission radio est jusqu'à 100 m avec un contact visuel entre la caméra et le moniteur. Dans les bâtiments, la portée est nettement plus faible (typiquement env. 20 m) à cause des murs (notamment les murs en béton armé) et des plafonds. Les surfaces en tôle par exemple un réfrigérateur, des étagères en tôle et un miroir avec de la buée constituent une barrière pour la transmission radio.
- La transmission radio peut être altérée par les champs électriques forts et d'autres appareils radio. Veillez à ce que les appareils suivants soient suffisamment éloignés : Fours à micro-ondes, téléphones radio, appareils radio en 2,4 GHz, moteurs électriques et câbles à courant fort.

- Le moniteur doit être mis en place sur une surface plane et ferme, au mieux 1 m environ au-dessus du sol (meilleures conditions de réception). Alternatif: il peut être fixé au mur.

8. Sélection du canal sur la caméra

Il est absolument nécessaire que vous choisissiez un autre canal à la caméra de surveillance sans fil additionnelle qu'à la caméra du kit. Si plusieurs caméras sont utilisées, le choix de canal des caméras doit être différent, puisqu'on en vient d'ailleurs à des intersections de signal !

Procédez comme suit pour régler le canal de transmission de la caméra sans fil :

- Ouvrez la protection [15] de la touche avec un objet pointu (en commençant par la gauche).
- Prenez un objet pointu tel qu'un stylo bille, puis poussez le sélecteur de canaux [14] dans la position désirée (CH1/2/3/4). Si vous utilisez plusieurs caméras, il faut sélectionner différemment les canaux des caméras car sinon il y a des chevauchement de signaux.
- Couvrez soigneusement le sélecteur de canal avec le cache de protection [15] (protection contre les intempéries).

9. Montage et raccordement de la caméra

- Visser le support [13] avec les vis fournies [9] à un endroit qui convient, par exemple au mur. Utilisez le cas échéant des chevilles [8].
- Tournez les filetage du support dans le filetage [4 ou 16].
- Ajustez la caméra et tournez la vis de réglage

latérale [12] sur le support des écrous triangulaires [11].

- Branchez la fiche mâle de petite tension de l'adaptateur [7] sur la prise de tension de service [18] de la caméra.
- Branchez l'adaptateur de secteur sur une prise électrique qui convient.

Dans des utilisations mobiles, la caméra peut fonctionner via une batterie 9 V.

- Branchez la batterie avec le câble de raccordement de la batterie [10] à la prise [18] de la caméra. Une batterie alcaline neuve peut alimenter la caméra durant 4 heures maximum.

10. Mise en service

- Mettez le récepteur/moniteur en service (voir le guide du kit).
- choisissez le canal correspondant à la caméra au récepteur/moniteur.
- Modifiez le canal réglé sur la caméra sans fil et sur le récepteur (commutateurs de canaux [12]) si la transmission est perturbée. Voir également le chapitre «Dépannage».
- Pour mettre le moniteur hors circuit, réappuyez sur l'interrupteur ON/OFF.
- Lorsque vous n'utilisez pas l'appareil durant un temps prolongé, débranchez toujours les blocs d'alimentation de la prise de courant, retirez évtl. les piles.

11. Recherche d'erreurs

Anomalies	Cause possible	Élimination des anomalies
Affichage "NO SIGNAL"	Un canal incorrect a été sélectionné	Appuyez sur la touche de sélection du canal
	La caméra n'est pas alimentée en courant	Vérifiez l'adaptateur et la connexion du câble
	La caméra se trouve hors de portée	Réduisez la distance entre la caméra et le récepteur
	La connexion a été interrompue par des objets	Retirez les objets relativement importants ou modifiez l'emplacement de la caméra et/ou du récepteur
Réception du signal instable	Récepteur et caméra trop éloignés l'un de l'autre	Réduisez la distance entre la caméra et le récepteur
	Le signal a été bloqué	Retirez les objets métalliques relativement importants ou modifiez l'emplacement de la caméra et/ou du récepteur
	Le signal été perturbé	Assurez-vous qu'il n'y a aucune source de perturbation à proximité de la caméra ou du récepteur, par exemple un routeur WLAN, des appareils électriques, un four à micro-onde
Image vacillante	Source lumineuse forte dans la zone de saisie de la caméra	Placez la caméra à un autre endroit
Image complètement claire	Mauvaise commande du fait d'un contre-jour important	Modifiez l'orientation ou l'emplacement de la caméra.

Les couleurs de l'image ne rendent pas bien la réalité, notamment avec une lumière artificielle	Le capteur de la caméra est réglé d'après la lumière du jour	Réglage impossible
La couleur de l'image ne semble pas réelle par exemple pour les plantes vertes	Le capteur de la caméra est également adapté à la lumière infrarouge (pour la visibilité de nuit). Ce réglage entraîne un décalage du spectre des couleurs	Réglage impossible

12. Portée radio

La portée de la transmission radio dépend de nombreux facteurs différents. Lorsque les conditions sont idéales, il est possible de capter avec une visibilité dégagée jusqu'à 100 m, mais dans les bâtiments seulement jusqu'à 20 m.

Cette portée ne peut toutefois pas être garantie car les conditions du site d'utilisation peuvent avoir une incidence négative.

La portée peut être altérée dans les cas suivants :

- Murs et plafonds, notamment s'ils sont en béton armé ou en métal
- Fenêtres à double vitrage (par exemple les fenêtres pour l'économie d'énergie), les radiateurs, les miroirs, les surfaces métalliques
- Lignes électriques et appareils électriques (par exemple moteur électrique, four à micro-ondes)
- Appareils à la même fréquence radio ou à une fréquence radio avoisinante (par exemple un système WLAN)

13. Entretien et nettoyage

- Les appareils ne demandent aucun entretien: C'est pourquoi, vous ne devez jamais les ouvrir.
- Vérifiez régulièrement la sécurité technique

et le fonctionnement de l'appareil.

- Avant le nettoyage, débranchez les adaptateurs de la prise de courant.
- Extérieurement, les appareils ne doivent être nettoyés qu'avec un pinceau ou un chiffon doux légèrement humide.

14. Élimination de la caméra lorsqu'elle est usagée



Ne jetez pas le matériel d'emballage, les piles usagées et les appareils eux-mêmes, mais amenez-les à des emplacements de récupération. La déchetterie ou l'emplacement de recyclage le plus proche vous seront communiqués par votre administration communale.

15. Déclaration de conformité

CE 0681

Nous, la société INDEXA GmbH, Paul-Böhringer-Str. 3, 74229 Oedheim, Allemagne, déclarons par la présente que ce produit est conforme aux spécifications fondamentales et aux autres prescriptions applicables de la directive

européenne 1995/5/CE. Vous trouverez la déclaration de conformité de ce produit sur le site Internet www.indexa.de.

16. Garantie

Ce produit est couvert par une garantie de 2 ans à partir de la date d'achat. Conservez le ticket de caisse à titre de justificatif d'achat.

La garantie ne couvre que les vices de matériel et de fabrication.

La garantie s'annule en cas d'usage abusif ou inapproprié, ou si la caméra a reçu des chocs, ou en cas d'interventions qui n'ont pas été entreprises par le service après-vente.

Les prestations de garantie ne donnent nullement lieu à une prolongation du délai de garantie ni à une nouvelle période de garantie. Le délai de garantie pour les pièces de rechange posées expire en même temps que le délai de garantie de l'ensemble de l'appareil.

Veillez procéder à des retours en port payé. Les envois qui ne sont pas en port payé ne seront pas acceptés. Les réparations ne peuvent être effectuées que si l'appareil est accompagné d'une description détaillée du problème. Veillez envoyer uniquement des appareils bien emballés et complets.

Vos droits légaux ne sont pas restreints par cette garantie.

Indexa GmbH
Paul-Böhringer-Str. 3
74229 Oedheim
Allemagne
2011/03/08

1. Introduzione

Leggere attentamente e completamente il presente manuale di istruzioni. Il manuale delle istruzioni fa parte di questo prodotto e contiene indicazioni importanti per la messa in funzione e la manipolazione.

Osservare sempre tutte le indicazioni di sicurezza. In caso di dubbi sull'utilizzo dell'apparecchio, consultare un tecnico specializzato.

Conservare questo manuale con cura e passarlo eventualmente a terzi.

2. Utilizzo conforme

Il set di telecamera è composto dalla telecamera VF-100K/VF-110K con un alimentatore YL-35-075300D. Serve per uso di sets VF-100, VF-120, VF-130, VF-140 e VF-140A.

Il monitor riesce a ricevere immagini da fino a quattro videocamere senza fili VF-100K o VF-110K. I canali possono essere selezionati singolarmente manualmente.

Serve per sorvegliare oggetti (ad es. locali, aree di accesso pedonali o automobilistiche) con immagini e suono. Il trasferimento delle immagini e dei suoni al ricevitore avviene senza fili con frequenza di 2,4 GHz.

In caso di illuminazione sufficiente la telecamera trasmette un'immagine a colori. Se l'illuminazione ambientale è troppo debole, si accende automaticamente l'illuminazione a infrarossi integrata. Viene illuminata un'area fino a 5 metri nei locali interni e fino a 2 metri in ambienti esterni e l'immagine video passa in modalità bianco/nero per ottenere una sensibilità maggiore. Se si desidera un monitoraggio

nell'oscurità o con cattive condizioni di illuminazione, si consiglia un'illuminazione supplementare.

L'alimentazione elettrica avviene mediante gli alimentatori (KA23D075030033G) in dotazione, collegati alla corrente di rete a 230 V ~ AC, 50 Hz. Per un breve periodo usando la telecamera può essere azionato sopra la batteria.

La telecamera è a prova di intemperie (grado di protezione IP44) e quindi è adatta non solo al controllo di ambienti interni, ma anche per il montaggio ed il controllo in ambienti esterni. L'alimentatore deve comunque essere protetto dall'umidità e dall'acqua.

La telecamera è concepita per il funzionamento in ambienti domestici interni. Osservare le norme in riferimento alla videosorveglianza in zone commerciali e pubbliche. Una video-sorveglianza non può sostituire l'obbligo dell'utente all'attenzione, alla prevenzione o alla sorveglianza.

Ogni altro utilizzo o modifica all'apparecchio è da ritenersi non conforme e comporta notevoli pericoli di incidente. Il produttore non risponde per i danni derivanti da utilizzo non conforme o non corretto.

Questo apparecchio non è adatto per persone (compresi i bambini), con limitate facoltà fisiche, sensoriali o psicologiche o senza esperienza e/o senza conoscenza, a meno che non siano seguite da una persona responsabile della loro sicurezza o non ricevano da essa indicazioni su come utilizzare l'apparecchio. I bambini devono essere controllati onde evitare che giochino con l'utensile.

3. Dotazione di serie (s. A + B)

- Telecamera con cavo di alimentazione
- Alimentatori
- Supporto con materiale di fissaggio
- Cavo del collegamento di batteria
- Manuale di istruzioni

4. Dotazione

- | | |
|--------------------------------------------|-----------------------------------------|
| 1 Antenna | 11 Dado triangolare |
| 2 Telecamera | 12 Vite di fermo |
| 3 Rivestimento
protettivo | 13 Supporto |
| 4 Filettatura | 14 Tasto di selezione di
scanalatura |
| 5 Sensori di
oscuramento | 15 Rivestimento
protettivo |
| 6 LED a infrarossi | 16 Filettatura |
| 7 Alimentatore | 17 Microfono |
| 8 Tasselli | 18 Attacco alimentatore |
| 9 Viti | |
| 10 Cavo del
collegamento di
batteria | |

5. Specifiche tecniche

Telecamera

Tensione di esercizio 7,5 V CC (alimentatore) /
1x 9 V batteria (6LR61)

Assorbimento di corrente 300 mA

Frequenza di trasmissione 2,4 GHz

Potere della trasmissione max. 10 mW

Modulazione FM

Canali 4

Sensibilità alla luce < 3 Lux (senza IR-LED)

Risoluzione immagini 628 x 582 Pixel / 450 TV-
linee

Funzione audio Microfono, mono

Immagine colori (b/n in modalità IR)

Portata radio (max.) circa 100 metri con campo
libero

Temperatura di esercizio da -10°C a +50°C

Zipo di protezione IP 44


Alimentatori

Tensione di esercizio 230 V ~ 50 Hz

Tensione di uscita 7,5 V DC, 300 mA

6. Avvertenze di sicurezza

Le seguenti istruzioni servono per la sicurezza e la soddisfazione dell'utente nell'utilizzo dell'apparecchio. Ricordare sempre che l'inosservanza delle istruzioni comporta pericoli di gravi incidenti.

 **Pericolo!** In caso di inosservanza di questa indicazione, pericolo per vita e salute.

- Non lasciare bambini incustoditi con l'apparecchio, il materiale d'imballo o la minuteria! Rischio di soffocamento!
- Nei lavori di perforazione e fissaggio, fare attenzione a non danneggiare condutture di gas, corrente, acqua o telecomunicazioni! Pericolo di vita e di lesioni!
- Maneggiare le condutture con attenzione! Posarle in modo che non possano subire danni e non ci sia pericolo di inciamparvi. Non tirare i cavi su bordi affilati, e non schiacciarli e bloccarli in altro modo. Pericolo di vita e di lesioni!
- Sorvegliando i bambini, fare attenzione che la telecamera e il cavo siano fuori dalla loro portata. Pericolo di vita e di lesioni!
- Eviti che la memoria video e l'alimentatore vengano a contatto con l'umidità e non immergere mai gli apparecchi in acqua! Pericolo di vita!
- Fare funzionare gli apparecchi solo con gli

alimentatori in dotazione. Assicurarsi che prima del collegamento alla rete dell'alimentatore, la corrente di rete sia, secondo le prescrizioni, di 230 V \sim , 50 Hz e che sia presente un fusibile a norma.

⚠ Attenzione! In caso di inosservanza di questa indicazione, pericolo di danni materiali.

- Non collocare gli apparecchi nelle vicinanze di fuoco, calore o ad alte temperature continue!
- Proteggere gli apparecchi da sollecitazioni meccaniche eccessive e scossoni!
- Proteggere gli apparecchi dai forti campi magnetici o elettrici!
- Utilizzare gli apparecchi solo con le parti originali fornite o gli accessori originali!
- Prima del montaggio e della messa in esercizio, controllare che la fornitura non presenti danni e che sia completa!
- Se l'apparecchio non viene utilizzato per molto tempo, estrarre la spina dalla presa elettrica.
- Non collegare un apparecchio danneggiato (ad es. per danni da trasporto). In caso di dubbio, chiedere al servizio clienti. Riparazioni ed interventi sugli apparecchi possono essere svolti solo da personale specializzato.

ⓘ Consiglio! Osservando questa indicazione vengono raggiunti risultati ottimali.

- Questo sistema crea e utilizza segnali radio. Se gli apparecchi non vengono installati e utilizzati secondo le istruzioni, questi possono interferire con altri apparecchi. Provare a eliminare queste interferenze:
 - cambiando posizione degli apparecchi
 - scegliendo un altro canale

7. Posizionamento degli apparecchi

Prima di montare la telecamera, studiare il luogo di montaggio. Provare se in questo luogo la telecamera funziona correttamente e controllare la trasmissione radio.

Osservare i seguenti punti:

- La telecamera deve essere montata in modo che la luce diretta o i raggi del sole colpiscano direttamente l'obiettivo perché ciò potrebbe compromettere l'immagine. Tenere conto che la posizione del sole non è costante. Controllare preferibilmente prima del montaggio l'immagine della telecamera. A tale scopo mettere in funzione l'apparecchio e tenere la telecamera nella posizione desiderata. Se necessario, modificare la posizione della telecamera, fino a quando l'inquadratura non è ottimale.
- Selezionare la distanza fra telecamera o oggetti secondo il riconoscimento dettagli desiderato.
- La telecamera possiede un'illuminazione ad infrarossi per le zone vicine. Questa viene attivata da sensori di oscuramento. Attraverso un'illuminazione ulteriore dell'ambiente di notte è possibile migliorare la qualità dell'immagine della telecamera.
- Tenere presente che il luogo di montaggio della telecamera e del monitor dovrebbe essere esente da polvere e vibrazioni e che dovrebbe esservi una buona ventilazione.
- Fare attenzione che nelle vicinanze non vi sia una presa di rete.
- Se la telecamera deve essere montata all'esterno, il luogo di montaggio dovrebbe essere protetto dalla pioggia diretta. L'alimentatore dovrebbe trovarsi in ambiente

interno. I collegamenti dell'alimentatore devono essere protetti in modo che non vi possa penetrare umidità.

- Tenere presente che vi sia un passaggio adeguato per il cavo di alimentazione.
- La portata massima della trasmissione radio è di fino a 100 m con contatto visivo fra telecamera e monitor. Negli edifici, la portata viene ridotta notevolmente dalle pareti (in particolare quelle di cemento) e dai soffitti, (circa 20 m). Le superfici di lamiera, ad es. frigorifero, ripiani in lamiera e specchi schermano la trasmissione radio.
- La trasmissione radio può essere compromessa da forti campi elettromagnetici e altre apparecchiature radio. Tenere conto che vi deve essere una sufficiente distanza con: forni a microonde, radiotelefoni, cellulari, apparecchi radio nella gamma 2,4 GHz, motori elettrici e linee dell'alta tensione.
- Il monitor deve essere montato su una superficie piana e solida, possibilmente a 1 metro dal suolo (condizioni di ricezione migliori). In alternativa può essere fissato su una parete.

8. Impostazione della scanalatura della telecamera

È necessario assolutamente che selezionate un'altra scanalatura alla macchina fotografica ausiliaria che alla macchina fotografica dell'insieme. Se parecchie macchine fotografiche sono usate, il Kanalwahl delle macchine fotografiche deve essere differente, poiché viene al contrario a segnalare le sovrapposizioni!

- Aprire la copertura di protezione [15] con un

oggetto appuntito (da sinistra).

- Spostare l'interruttore [14], scelta l'angolo con un utensile appuntito, ad esempio una penna sul comole (CH1/2/3/4) desiderato. Se vengono usate più telecamere orgogli telecamere dovrà essere settate su un altro canale per evitare sovrapposizioni di segnale.
- Muovere il tasto selettore canali per protezione [15] alle intemperie.

9. Montaggio e collegamento della telecamera

- Avvitare il supporto [13] su un supporto adatto, ad es. una parete o un soffitto usando le viti in dotazione [9]. Eventualmente, utilizzare tasselli [8].
- Avvitare la filettatura [4 o 16] del sostegno nel supporto.
- Orientare la telecamera e avvitare la vite di fissaggio [12] laterale sul supporto del dado triangolare [11].
- Collegare il connettore della bassa tensione dell'alimentatore [7] alla presa della tensione di esercizio [18] della telecamera.
- Inserire l'alimentatore in una presa di rete.

La telecamera può essere alimentata a batteria 9 V per l'utilizzo mobile:

- Collegare la batteria alla presa apposta [10] nel vano batteria [18] della telecamera. Una batteria alcalina nuova può alimentare la telecamera fino a 4 ore.

10. Messa in funzione

- Prendere la ricevente/monitor nell'impresa (vedi il consiglio dell'insieme).
- Selezionare la scanalatura alla

ricevente/monitor, corrispondenti alla telecamera.

- Cambi alla telecamera ed alla ricevente la scanalatura registrata (interruttore di selettore della scanalatura [14]), se la trasmissione è disturbata. Vedi inoltre nell'ambito delle dispersioni della ricevuta del „Impostazione della scanalatura della telecamera“.
- Sempre il tiro dell'unità dell'alimentazione elettrica dalla presa di servizio quando non usando la telecamera per un periodo più lungo e/o rimuove se necessario le batterie.

12. Portata radio

La portata della trasmissione radio dipende da diversi fattori. Teoricamente è possibile raggiungere fino a 100 metri, mentre negli edifici solo 20 metri.

Non è comunque possibile garantire la portata perché le condizioni locali del luogo di montaggio le possono influenzare negativamente.

La portata può essere influenzata negativamente dai seguenti fattori:

- pareti e soffitti, in particolare in cemento armato o metallo.
- Finestre a vetro doppio, caloriferi, specchi, superfici metalliche
- Linee elettriche ed apparecchi elettrici (ad es. motori elettrici, forni a microonde)
- Apparecchi che funzionano sulla stessa frequenza radio (ad es. un sistema WLAN)

13. Manutenzione e pulizia

- Questi apparecchi sono esenti da manutenzione. Per questo motivo non devono mai essere aperti.
- Controllare regolarmente la sicurezza tecnica

ed il funzionamento.

- Prima di pulirli, scollegarli dall'alimentazione elettrica.
- Pulire l'esterno degli apparecchi con un panno morbido, appena inumidito o un pennello.

Non utilizzare detergenti che contengono carbonio, benzina, alcol o prodotti simili. Questi ne danneggerebbero la superficie. Inoltre, i loro vapori sono nocivi per la salute ed esplosivi. Non utilizzare attrezzi appuntiti, cacciaviti, spazzole metalliche od oggetti simili.

17. Smaltimento



Non gettare i materiali di imballo e le batterie consumate o gli apparecchi obsoleti, ma riciclarli. Chiedere al Comune le informazioni sul centro di raccolta o di riciclaggio a cui rivolgersi.

18. Dichiarazione di conformità

CE 0681

Con la presente, INDEXA GmbH, Paul-Böhringer-Str. 3, D - 74229 Oedheim, dichiara che questo prodotto è conforme ai requisiti di base e alle altre specifiche della direttiva 1995/5/EG. La dichiarazione di conformità del presente prodotto è reperibile sul sito www.indexa.de.

19. Garanzia

Su questo prodotto viene riconosciuta una garanzia di 2 anni a partire dalla data di acquisto. Conservare lo scontrino come prova d'acquisto.

La garanzia vale inoltre solo per difetti di

11. Ricerca dei guasti

Errore	Possibile causa	Risoluzione
Messaggio "NO SIGNAL"	È impostato il canale sbagliato	Premere il tasto selettore canali
	La telecamera non è alimentata	Controllare l'alimentatore e il collegamento del cavo
	La telecamera è fuori dalla portata.	Ridurre la distanza tra telecamera e ricevitore
	Il collegamento è interrotto da oggetti.	Rimuovere gli oggetti o cambiare la posizione della telecamera e/o del ricevitore.
Ricezione instabile del segnale	Il ricevitore e la telecamera sono troppo distanti.	Ridurre la distanza tra telecamera e ricevitore
	Il segnale è stato bloccato.	Rimuovere gli oggetti, soprattutto quelli metallici, o cambiare la posizione della telecamera e/o del ricevitore.
	Il segnale è disturbato.	Assicurarsi che non vi siano fonti di interferenza in prossimità della telecamera o del ricevitore, come router WLAN, apparecchiature elettriche, forni a microonde.
Immagine tremolante	Presenza di una sorgente luminosa intensa nel campo di rilevamento della telecamera	Spostare la telecamera
Immagine molto chiara	Sovrapposizione data dalla controluce	Modificare l'orientamento o la posizione della telecamera
I colori non sono reali, in particolare con luce artificiale	Il sensore della telecamera è impostato sulla luce naturale	Impostazione non possibile
I colori non sono reali, ad es. con le piante	Il sensore della telecamera è impostato sugli infrarossi (per la visualizzazione notturna). Questa impostazione comporta uno spostamento dello spettro cromatico	Impostazione non possibile

materiale o fabbricazione.

In caso di utilizzo erraneo e / o inadeguato, se si applica forza eccessiva o in caso di interventi non svolti dall'assistenza, la garanzia decade.

Gli interventi in garanzia non prolungano il termine di garanzie e non avviano una nuova garanzia. Il termine di garanzia per i pezzi di ricambio presenti nell'apparecchio scade insieme alla garanzia dell'apparecchio.

Si prega di spedire gli apparecchi franco fabbrica. Non vengono accettate spedizioni in

contrassegno. Le riparazioni possono essere effettuate solo se viene inviata una descrizione dettagliata dei guasti insieme all'apparecchio. L'apparecchio spedito deve essere imballato correttamente.

I diritti legali dell'utente non sono limitati da questa garanzia.

Indexa GmbH, Paul-Böhringer-Str. 3
74229 Oedheim, Germania
www.indexa.de 2011/03/08