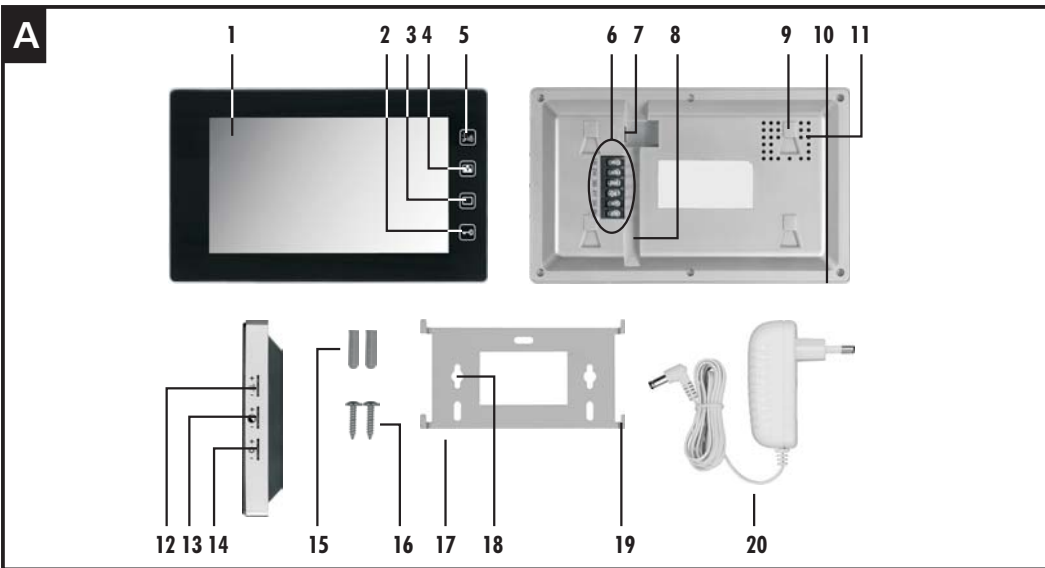


VT37M

D **ZUSATZ-INNENSTATION**
zur Videotürsprechanlage VT37

F **STATION INTÉRIEUR SUPPLÉMENTAIRE**
pour Interphone Vidéo VT37

GB **ADDITIONAL INDOOR STATION**
for Video-Door intercom VT37



Einleitung

Lesen Sie diese Bedienungsanleitung vollständig und sorgfältig durch. Die Bedienungsanleitung gehört zu diesem Produkt und enthält wichtige Hinweise zur Inbetriebnahme und Handhabung. Lesen Sie die Anleitung VT37 Set / VT37/2 Set. Beachten Sie immer alle Sicherheitshinweise. Sollten Sie Fragen haben oder unsicher in Bezug auf die Handhabung der Geräte sein, fragen Sie einen Fachmann oder informieren Sie sich im Internet unter www.indexa.de. Bewahren Sie diese Anleitung sorgfältig auf und geben Sie sie ggf. an Dritte weiter.

Bestimmungsgemäße Verwendung

Die Zusatz-Innenstation ist optionales Zubehör zur Video Türsprechanlage VT37 Set / VT37/2 Set. Sie ermöglicht an einer zweiten Stelle im Haus / pro Partei z.B.: auf einem zweiten Stockwerk, den Klingelton zu hören, das Kamerabild zu betrachten, ein Gespräch zu führen oder ggf. die Tür zu

entriegeln.

Diese Zusatz-Innenstation ist identisch zu der im VT37 Set / VT37/2 Set enthaltenen Innenstation. Zur Bedienung lesen Sie die Anleitung vom Set und beachten Sie die Sicherheitshinweise.

Die beiden Innenstationen werden durch ein vieradriges Verbindungskabel verbunden, dessen maximale Länge von einer Innenstation bis zur Außenstation 70 m beträgt.

Die Stromversorgung erfolgt durch das mitgelieferte Netzgerät, das an die Innenstation angeschlossen wird.

Von einem der beiden Monitore kann das Gespräch mit der Außenstation geführt werden bzw. kann die Kamera aktiviert oder ggf. der Türöffner betätigt werden.

Die Anlage darf nur im privaten Bereich und nicht im gewerblichen Bereich verwendet werden.

Jede andere Verwendung oder Veränderung der Geräte gilt als nicht bestimmungsgemäß und birgt erhebliche Unfallgefahren. Für Folgeschäden

sowie für Schäden, die durch nicht bestimmungsgemäßen Gebrauch oder falsche Bedienung verursacht werden, wird nicht gehaftet.

Lieferumfang (siehe Abb. A)

Kontrollieren Sie unmittelbar nach dem Auspacken den Lieferumfang auf Vollständigkeit sowie den einwandfreien Zustand der Geräte.

- 1x Innenstation (inkl. Wandhalterung)
- 1x Netzgerät mit ca. 1,8 m Kabel
- 2x Montageschrauben
- 2x Dübel
- 1x Bedienungsanleitung

Ausstattung

siehe Anleitung VT37 Set / VT37/2 Set

Technische Daten

Innenstation VT37M

- Betriebsspannung: 15 V \equiv DC
- Stromaufnahme: max. 1 A
- Klingelton: max. 80 dB(A) \pm 3 dB(A) (in 1 m Abstand)
- Monitor: 7" TFT LCD Farbe
(sichtbare Diagonale 176 mm)
- Monitor-Auflösung: 480 x 234 Pixel
- Abmessungen: ca. 207 x 126 x 25 mm
- Betriebstemperatur: \pm 0 °C bis + 35 °C
- Anwendung: nur im Innenbereich, IP20
- Verbindungskabel zwischen Außenstation und einer Innenstation:
4 x 0,8 mm², max. Länge 70 m

Netzgerät

- Stromversorgung: 100-240 V \sim AC, 50-60 Hz
- Stromausgang: 15,0 V \equiv DC, 1 A
- Anwendung: nur im Innenbereich

Sicherheitshinweise / Montage planen

siehe Anleitung VT37 Set / VT37/2 Set

Anschluss (siehe Abb. D in Anleitung VT37 Set)

- Trennen Sie die Netzgeräte beider Innenstationen von den Netzsteckdosen.
- Verwenden Sie ein vieradriges Kabel mit Adernquerschnitt min. 0,8 mm².
- Verbinden Sie die Zusatz-Innenstation mit der Innenstation vom Set, indem Sie die Klemmen der oberen Reihe (1 bis 4) der Innenstation mit den Klemmen der oberen Reihe (1 bis 4) der Zusatz-Innenstation verbinden (1R-1R / 2W-2W / 3B-3B / 4Y-4Y).

- Verbinden Sie ggf. bei Verwendung eines elektrischen Türöffners zusätzlich 5K mit 5K und 6K mit 6K.
- Schließen Sie die Niederspannungsstromstecker der Netzgeräte an die Netzgeräteanschlüsse der Innenstationen an.
- Stecken Sie beide Netzgeräte an geeignete Netzsteckdosen an.

Montage der Innenstation / Inbetriebnahme / Bedienung / Einstellungen / Wartung + Reinigung / Entsorgung / Garantie

siehe Anleitung VT37 Set / VT37/2 Set

Indexa GmbH, Paul-Böhringer-Str. 3, 74229 Oedheim
Deutschland

F

Introduction

Lisez complètement et attentivement cette notice d'utilisation et voyez la page 1 avec les illustrations. La notice d'utilisation fait partie intégrante du produit et comporte des informations importantes sur la mise en service et l'utilisation. Lisez les consignes d'utilisation et de sécurité VT37 Set / VT37/2 Set. Respectez toujours toutes les consignes de sécurité. Si vous avez des questions ou des doutes sur l'utilisation de cet appareil, demandez conseil à un spécialiste ou renseignez-vous sur le site Internet www.indexa.de. Conservez soigneusement cette notice d'utilisation et remettez-la à toute autre personne lorsque nécessaire.

Utilisation conforme

La station intérieur supplémentaire est un accessoire en option pour l'Interphone Vidéo VT37 Set / VT37/2 Set. C'est possible à un endroit deuxième d'utiliser tous les fonctionnes.

Ce station intérieur supplémentaire est identique au station intérieur du VT37 Set / VT37/2 Set.

Lisez les consignes VT37 Set / VT37/2 Set pour l'utilisation et considérez les consignes de sécurité.

Deux stations intérieurs sont reliés par un câble de connexion avec quatre brins. Maximale encablure depuis une station intérieur jusqu'à la station extérieure: 70 m.

L'alimentation électrique est assurée par l'adaptateur fourni qui est raccordé à la station intérieure.

Le système ne doit être utilisé qu'à titre privé et non professionnel.

Toute autre utilisation ou modification des appareils est considérée non conforme et présente des risques d'accidents considérables. Nous ne pourrions nullement être tenus responsables de dommages directs ou consécutifs résultant d'une utilisation non conforme ou d'une mauvaise manipulation.

Contenu de la livraison (voir illustr. A)

Contrôlez immédiatement après l'ouverture de l'emballage que le matériel livré est complet et en parfait état.

- 1x station intérieure (avec support mural)
- 1x adaptateur avec env. 1,8 m de câble
- 2x vis de montage
- 2x chevilles
- 1x mode d'emploi

Équipement

voir mode d'emploi VT37 Set / VT37/2 Set

Caractéristiques techniques

Station intérieure VT37M

Tension de service:	15 V \equiv DC
Courant consommé:	max. 1 A
Sonnerie:	max. 80 dB(A) \pm 3 dB(A) (à 1 m de distance)
Écran:	7" TFT LCD couleur
Résolution de l'écran:	480 x 234 Pixel
Dimensions:	env. 207 x 126 x 25 mm
Température de service:	de ± 0 °C à +35 °C
Utilisation:	Uniquement à l'intérieur, IP20
Câble de connexion depuis une station intérieur jusqu'à la station extérieure:	4 x 0,8 mm ² , Longueur max. 70 m

Adaptateur

Alimentation électrique:	100-240 V \sim AC, 50 - 60 Hz
Sortie de courant:	15,0 V \equiv DC, 1 A
Utilisation:	Uniquement à l'intérieur

Consignes de sécurité /

Préparer le montage

voir mode d'emploi VT37 Set / VT37/2 Set

Branchement (Voir la figure D dans le manuel VT37)

- Utilisez un câble avec quatre brins avec la coupe transversale de veine mn 0,8 mm². Maximale encablure à la station extérieure en tout: 70 m.
- Branchez la station intérieure supplémentaire sur la station intérieure du VT37 Set en reliant les pinces des séries en haut (1-4) l'un à l'autre (1R-1R / 2W-2W / 3B-3B / 4Y-4Y - voir la fig. B).
- Réalisez une connexion supplémentaire 5K avec 5K et 6K avec 6K si nécessaire, lorsque vous utilisez un ouvre-porte électrique.

- Branchez les connecteurs mâle basse tension de l'adaptateurs sur branchement.
- Branchez les adaptateurs sur les prises électriques.

Montage de la station intérieure /

Mise en service /

Utilisation /

Réglages /

Entretien + Nettoyage /

Élimination de l'appareil lorsqu'il est usagé /

Garantie

voir mode d'emploi VT37 Set / VT37/2 Set

Indexa GmbH, Paul-Böhringer-Str. 3, 74229 Oedheim
Allemagne

Introduction

Read through these operating instructions completely and carefully and while doing so refer to page 1 with the illustrations. The operating instructions are an integral part of the product and contain important information about operation and handling. Also read manual VT37 Set / VT37/2 Set. Always observe all the safety instructions. If you have any questions or are unsure about using the equipment, ask a specialist or obtain information online at www.indexa.de. Keep these instructions in a safe place and pass them on to third parties if necessary.

Proper use

The additional indoor station is an optional accessory for the Video-Door intercom VT37 Set / VT37/2 Set. It enables the chime sound to be heard, the camera picture to be seen, a conversation to be held and if required the door release to be activated, from a second position within the dwelling / the apartment, for example on another floor.

The additional indoor station is identical to that in the Set VT37 Set / VT37/2 Set. For operation and safety advise read the manual from the Set VT37 Set / VT37/2 Set.

The two indoor stations are to be connected using a four-core cable. Maximum length between the outdoor station and an indoor station is 70 m.

The power supply is provided using the supplied mains adapter which is connected to the indoor station.

The talk-, camera- and door release functions are available to the outdoor station from either of the indoor stations.

The system is only for private use and not for commercial use.

Any other use or modification of the equipment is not authorised and presents significant risks of accident. No liability will be accepted for consequential damages or for damages caused by improper use or incorrect operation.

Package contents (see Fig. A)

Check the package contents are complete and that the equipment is undamaged immediately after unpacking.

- 1x indoor station (incl. wall bracket)
- 1x mains adapter with approx. 1,8 m cable
- 2x mounting screws
- 2x wall plugs \varnothing 5 mm
- 1x operating instructions

Equipment

see manual VT37 Set / VT37/2 Set

Technical data

Indoor station VT37M

Operating voltage:	15 V \equiv DC
Current consumption:	max. 1 A
chime:	max. 80 dB(A) \pm 3 dB(A) (at distance of 1 m)
Monitor	7" TFT LCD colour
Monitor resolution:	480 x 234 pixels
Dimensions:	approx. 207 x 126 x 25 mm
Operating temperature:	± 0 °C to +35 °C
Application:	indoor use only, IP20
Connection cable between the outdoor station and an indoor station:	4 x 0.8 mm ² , max. length 70 m

Mains adapter

Power supply:	100-240 V \sim AC, 50 - 60 Hz
Power output:	15,0 V \equiv DC, 1 A
Application:	indoor use only

Safety instructions /

Planning the installation

see manual VT37 Set / VT37/2 Set

Connection (see Fig. D in manual VT37)

- Disconnect the mains adapter from both indoor stations from the mains socket.
- Use a 4-core cable with core section 0,8 mm²
- Connect the additional indoor station to the VT37M indoor station from the set by connecting the upper row of terminals (1 to 4) with each other (1R-1R / 2W-2W / 3B-3B / 4Y-4Y).
- If a door release is used connect this to the terminals 5K and 6K.
- Connect the low-voltage connectors from both mains adapters to the

connections.

- Connect both mains adapters to suitable mains outlets.

Mounting the indoor station /

Commissioning /

Operation /

Settings /

Maintenance + cleaning /

Disposal /

Warranty

see manual VT37 Set / VT37/2 Set

Indexa GmbH
Paul-Böhringer-Str. 3
74229 Oedheim
Germany