

VT37/2 Set

D **Zusatzanleitung:**
VIDEO-TÜRSPRECHANLAGE FÜR 2-FAMILIENHAUS

F **Mode d'emploi supplémentaire:**
INTERPHONE VIDÉO POUR MAISON BIFAMILIALE

NL **Extra Gebruiksaanwijzingen**
VIDEO-INTERCOMSYSTEEM VOOR 2-GEZINSWONING

GB **Additional manual:**
VIDEO DOOR INTERCOM FOR 2-FAMILY HOUSE

I **Istruzioni per funzionamento supplementare:**
IMPIANTO DI VIDEOCITOFONO PER CASA BIFAMILIARE

1. Einleitung

Lesen Sie diese Bedienungsanleitung sowie die Anleitung VT37 Set vollständig und sorgfältig durch. Die Bedienungsanleitungen gehören zu diesem Produkt und enthalten wichtige Hinweise zur Inbetriebnahme und Handhabung. Beachten Sie immer alle Sicherheitshinweise. Sollten Sie Fragen haben oder unsicher in Bezug auf die Handhabung der Geräte sein, fragen Sie einen Fachmann oder informieren Sie sich im Internet unter www.indexa.de. Bewahren Sie diese Anleitungen sorgfältig auf und geben Sie sie ggf. an Dritte weiter.

2. Bestimmungsgemäße Verwendung

Diese Video-Türsprechanlage VT37/2 Set besteht aus einer Außenstation VT37C/2 und zwei Innenstationen VT37M, die jeweils mit einem vieradrigen Verbindungskabel mit der Außenstation verbunden werden. Die jeweilige maximale Kabellänge beträgt 70 m. Die Stromversorgung erfolgt durch die mitgelieferten Netzgeräte, die an die Innenstationen angeschlossen werden.
.....siehe Anleitung VT37 Set

3. Lieferumfang

- 2x Innenstation VT37M (inkl. Wandhalterung)
- 1x Außenstation VT37C/2
- 1x Aufputzhalterung
- 1x Unterputzhalterung
- 2x Netzgerät mit ca. 1,8 m Kabel
- 8x Montageschrauben
- 8x Dübel
- 2x Maschinenschrauben

4. Technische Daten / 5. Ausstattung

siehe Anleitung VT37 Set (VT37C/2 = VT37C)

Außenstation VT37C/2 (siehe Abb. C)

- 27 Klingeltaste mit Namensschild
(Klingeltaste oben: Partei 1 / Klingeltaste unten: Partei 2)
- 29 Klemmen (linke 4 Klemmen: Partei 1 / rechte 4 Klemmen: Partei 2)

Anschlussdiagramm (siehe Abb. X Seite 2)

- 41 elektrischer Türöffner (optional)

Kapitel 6. bis 10.

siehe Anleitung VT37 Set

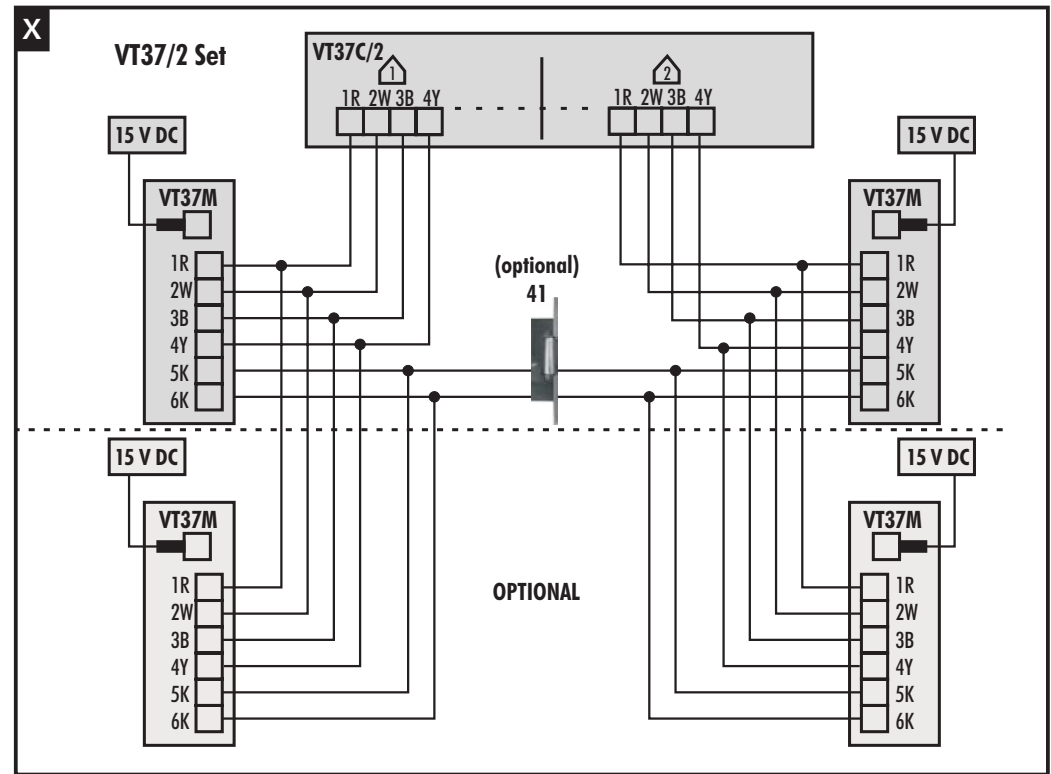
11. Anschluss

siehe Anleitung VT37 Set

- Schließen Sie alle Geräte entsprechend der Abbildung X Seite 2 an.
Hinweis:
Verbindung der Klingeltasten zu den Klemmen der Außenstation:
Partei 1: Klingeltaste oben - Klemmen links
Partei 2: Klingeltaste unten - Klemmen rechts

Kapitel 12. bis 19

siehe Anleitung VT37 Set (VT37C/2 = VT37C)



1. Introduction

Lisez complètement et attentivement cette mode d'emploi et le mode d'emploi du VT37 Set. Les modes d'emploi font partie intégrante du produit et comportent des informations importantes sur la mise en service et l'utilisation. Respectez toujours toutes les consignes de sécurité. Si vous avez des questions ou des doutes sur l'utilisation de cet appareil, demandez conseil à un spécialiste ou renseignez-vous sur le site Internet www.indexa.de. Conservez soigneusement cette modes d'emploi et remettez-les à toute autre personne lorsque nécessaire.

2. Utilisation conforme

Cet interphone vidéo VT37 est constitué d'une station extérieure VT37C/2 et de deux stations intérieures VT37M, qui sont reliées chacune par un câble de connexion à quatre brins à la station extérieure. La longueur maximale de chaque câble est de 70 m. L'alimentation électrique est fournie par des adaptateurs compris dans la livraison qui sont connectés aux stations intérieures.
.... voir mode d'emploi VT37 Set

3. Contenu de la livraison

- 2x station intérieure VT37M (avec support mural)
- 1x station extérieure VT37C/2

F

- 1x Support pour applique
- 1x Support pour encastrement
- 2x adaptateur avec env. 1,8 m de câble
- 8x vis de montage
- 8x chevilles
- 2x vis d'assemblage

4. Caractéristiques techniques / 5. Équipement

voir mode d'emploi VT37 Set (VT37C/2 = VT37C)

Station extérieure VT37C/2 (voir illustr. C)

- 27 Bouton de sonnette avec plaque de nom (Bouton de sonnerie du haut: Partie 1 / bouton de sonnerie du bas: Partie 2)
- 29 Cache bornes (gauche 4 bornes: Partie 1 / droite 4 bornes: Partie 2)

Diagramme de raccordement (voir illustr. X)

- 41 Ouvre-porte électrique (en option)

Chapitre 6. - 10.

voir mode d'emploi VT37 Set

11. Connexion

voir mode d'emploi VT37 Set

- Connectez tous les appareils conformément à la figure X.
Remarque:
Connexion des boutons de sonnerie [27] aux bornes de la station extérieure:
Partie 1 : Bouton de sonnerie du haut - bornes de gauche
Partie 2 : Bouton de sonnerie du bas - bornes de droite

Chapitre 12. - 19.

voir mode d'emploi VT37 Set

1. Inleiding

NL

Neem deze gebruiksaanwijzing en het gebruiksaanwijzing van de VT37 Set volledig en zorgvuldig door. De gebruiksaanwijzings behoeften tot dit product en bevat belangrijke aanwijzingen voor de inbedrijfstelling en de hantering. Neem de veiligheidsinstructies altijd in acht. Indien u vragen hebt of als u niet zeker van de hantering van de apparaten bent, doe dan beroep op een vakman of informeer u op het Internet via www.indexa.de. Bewaar deze handleidings zorgvuldig en geef ze eventueel aan derden door.

2. Reglementair voorgeschreven gebruik

Dit videointercomsysteem VT37 bestaat uit een VT37C/2 buitenstation en twee VT37M binnenstations die telkens met een vieraderige verbindingkabel aan het buitenstation zijn gekoppeld. De maximale kabellengte bedraagt telkens 70 m.
De stroomvoorziening gebeurt via de meegeleverde nettoestellen die op het binnenstation aangesloten worden.
... zie gebruiksaanwijzingen VT37 Set

3. Omvang van de levering

- 2x binnenstation (incl. wandconsole)
- 1x buitenstation
- 1x opbouwconsole
- 1x onderbouwconsole
- 2x voedingsapparaat met ca. 1,8 m kabel
- 8x montageschroeven
- 8x plug
- 2x machineschroeven

4. Technische gegevens / 5. Uitrusting

zie gebruiksaanwijzingen VT37 Set (VT37C/2 = VT37C)

Buitenstation VT37C/2 (zie afbeelding B)

- 27 Beltoets met naamplaatje (Beltoets boven. Partij 1 / Beltoets onder. Partij 2)

29 Klemmen (4 linker klemmen: Partij 1 / 4 rechter klemmen: Partij 2)

Bedradingsschema (zie afbeelding X)

- 41 elektrische deuropener (optioneel)

Hoofdstuk 6. -10.

zie gebruiksaanwijzingen VT37 Set

11. Aansluiting

zie gebruiksaanwijzingen VT37 Set

- Sluit alle toestellen volgens afbeelding X aan.
Opmerking:
Verbinding van de beltoetsen [27] met de klemmen van het buitenstation:
Partij 1: Beltoets boven - klemmen links
Partij 2: Beltoets onder - klemmen rechts

Hoofdstuk 12. -19.

zie gebruiksaanwijzingen VT37 Set

1. Introduction

GB

Read through these operating instructions and VT37 Set operating instructions completely and carefully. The operating instructions are an integral part of the product and contain important information about operation and handling. Always observe all the safety instructions. If you have any questions or are unsure about using the equipment, ask a specialist or obtain information online at www.indexa.de. Keep these instructions in a safe place and pass them on to third parties if necessary.

2. Proper use

This video door intercom VT37/2 consists of an outdoor station VT37C/2 and two indoor stations VT37M, each of which must be connected to the outdoor station using a 4 core connection cable. The maximum cable length between indoor and outdoor station is 70 m.
The power supply is provided using the supplied mains adapters connected to the indoor stations.
... see manual VT37 Set

3. Package contents

- 2x indoor station VT37M (incl. wall bracket)
- 1x outdoor station VT37C/2
- 1x surface mount housing
- 1x flush mount housing
- 2x mains adapter with approx. 1,8 m cable
- 8x mounting screws
- 8x wall plugs
- 2x machine screws

4. Technical data / 5. Equipment

see manual VT37 Set (VT37C/2 = VT37C)

Outdoor station VT37C/2 (see Fig. C)

- 27 doorbell button with nameplate (upper door bell button: Apartment 1 / lower door bell button: Apartment 2)
- 29 terminals (4 left hand screw terminals: Apartment 1 / 4 right hand screw terminals: Apartment 2)

Connection diagram (see Fig. X)

- 41 electric door release (option)

Chapter 6. -10.

see manual VT37 Set

11. Connection

see manual VT37 Set

- Connect all devices according to Fig. X.
Note:
Connection of the door bell buttons:
Apartment 1: upper button - left hand terminals
Apartment 2: lower button - right hand terminals

Chapter 12. -19.

see manual VT37 Set

1. Introduzione

I

Legga questo manuale delle istruzioni e delle istruzioni di VT37 Set completamente e con attenzione. I manuali delle istruzioni fanno parte di questo prodotto e contiene indicazioni importanti per la messa in funzione e la manipolazione.

Osservi sempre tutte le indicazioni di sicurezza. Se avesse domande o dubbi in riferimento alla manipolazione dell'apparecchio, si rivolga ad un esperto o si informi in Internet all'indirizzo www.indexa.de. Conservi queste manuali con attenzione e lo passi eventualmente a terzi.

2. Utilizzo conforme

Il presente impianto di videofonata VT37 è costituito da una stazione esterna VT37C/2 e da due stazioni interne VT37M, ognuna delle quali è collegata con la stazione esterna con un cavo a quattro fili. La lunghezza massima dei rispettivi cavi è di 70 m.
L'alimentazione avviene per mezzo degli alimentatori di rete inclusi nella fornitura, collegati alle stazioni interne.
... vedi manuale delle istruzioni VT37 Set

3. Dotazione

- 2x stazione interna VT37M (incl. supporto parete)
- 1x stazione esterna VT37C/2
- 1x Supporto da parete
- 1x Supporto (cassetta) sottotraccia
- 2x alimentatore con ca. 1,8 m di cavo
- 8x viti di montaggio
- 8x tasselli
- 2x viti di fissaggio

4. Specifiche tecniche / 5. Fornitura

vedi manuale delle istruzioni VT37 Set (VT37C/2 = VT37C)

Stazione esterna VT37C/2 (vedi fig. C)

- 27 Tasto campanello con targhetta del nome (Tasto campanello sopra: abitazione 1 / tasto campanello sotto: abitazione 2)
- 29 Collegamento (4 morsetti a sinistra: abitazione 1 / 4 morsetti a destra: abitazione 2)

Diagramma di allacciamento (vedi fig. X)

- 41 Dispositivo elettrico per l'apertura delle porte (opzionale)

Capitolo 6. - 10.

vedi manuale delle istruzioni VT37 Set

11. Allacciamento

vedi manuale delle istruzioni VT37 Set

- Collegare tutti i dispositivi secondo quanto indicato nella figura X.
Avviso:
Collegamento dei tasti campanello ai morsetti della stazione esterna:
Abitazione 1: Tasto campanello sopra - morsetti a sinistra
Abitazione 2: Tasto campanello sotto - morsetti a destra

Capitolo 12. - 19.

vedi manuale delle istruzioni VT37 Set

CE