

(D) VIDEO-TÜRSPRECHANLAGE

Bedienungsanleitung Seite 2

(F) INTERPHONE VIDÉO

Mode d'emploi page 9

(NL) VIDEO-INTERCOMSYSTEEM

Gebruiksaanwijzingen pagina 15

(GB) VIDEO DOOR INTERCOM

Operating instructions page 21

(I) IMPIANTO DI VIDEOCITOFONO

Istruzioni per funzionamento pagina 26



D Bedienungsanleitung

1. Einleitung

Lesen Sie diese Bedienungsanleitung vollständig und sorgfältig durch. Die Bedienungsanleitung gehört zu diesem Produkt und enthält wichtige Hinweise zur Inbetriebnahme und Handhabung. Beachten Sie immer alle Sicherheitshinweise. Sollten Sie Fragen haben oder unsicher in Bezug auf die Handhabung der Geräte sein, fragen Sie einen Fachmann oder informieren Sie sich im Internet unter www.indexa.de. Bewahren Sie diese Anleitung sorgfältig auf und geben Sie sie ggf. an Dritte weiter.

2. Bestimmungsgemäße Verwendung

Diese Video-Türsprechanlage VT37 besteht aus einer Außenstation VT37C und einer Innenstation VT37M, die mit einem vieradrigen Verbindungskabel verbunden werden. Die maximale Kabellänge beträgt 70 m.

Die Stromversorgung erfolgt durch das mitgelieferte Netzgerät, das an die Innenstation angeschlossen wird.

Bei Drücken der Klingeltaste erfolgt ein Klingelton an der Innenstation.

Die in der Außenstation eingebaute Kamera wird automatisch aktiviert und das Kamerabild erscheint am Monitor der Innenstation.

Das Kamerabild erscheint in Farbe. Bei Dunkelheit wird die in der Außenstation integrierte Infrarotausleuchtung aktiviert, um das Gesicht einer vor der Kamera stehenden Person auszuleuchten. Das Kamerabild erscheint dann in schwarz/weiß. Durch eine zusätzliche Beleuchtung kann die Bildqualität bei schlechten Lichtverhältnissen verbessert werden.

Durch Tastendruck an der Innenstation wird das Gegensprechen ermöglicht, an der Außenstation ist eine Freisprechanlage eingebaut.

Zur Kontrolle können jederzeit durch Tastendruck an der Innenstation die Kamera und das Mikrofon aktiviert werden.

Eine zusätzliche Innenstation sowie ein Zusatzgong (nicht mitgeliefert) können angeschlossen werden.

Ein elektrischer 12 V DC Türöffner (nicht mitgeliefert) kann bei Bedarf an der Innenstation angeschlossen werden. Dieser kann über Tastendruck an der Innenstation aktiviert werden.

Die Außenstation ist sowohl für die Aufputz- als auch für die Unterputzmontage geeignet und muss vor Regen geschützt werden.

Die Innenstation und das Netzgerät sind nur für die Anbringung im Innenbereich zugelassen.

Die Anlage darf nur im privaten Bereich und nicht im gewerblichen Bereich verwendet werden.

Jede andere Verwendung oder Veränderung der Geräte gilt als nicht bestimmungsgemäß und birgt erhebliche Unfallgefahren. Der Hersteller haftet nicht für Schäden, die durch nicht bestimmungsgemäßen Gebrauch oder falsche Bedienung verursacht werden.

Dieses Gerät ist nicht dafür bestimmt, durch Personen (einschließlich

Kinder) mit eingeschränkten physischen, sensorischen oder geistigen Fähigkeiten oder mangels Erfahrung und/oder mangels Wissen benutzt zu werden, es sei denn, sie werden durch eine für ihre Sicherheit zuständige Person beaufsichtigt oder erhalten von ihr Anweisungen, wie das Gerät zu benutzen ist. Kinder müssen beaufsichtigt werden, um sicherzustellen, dass sie nicht mit dem Gerät spielen.

3. Lieferumfang

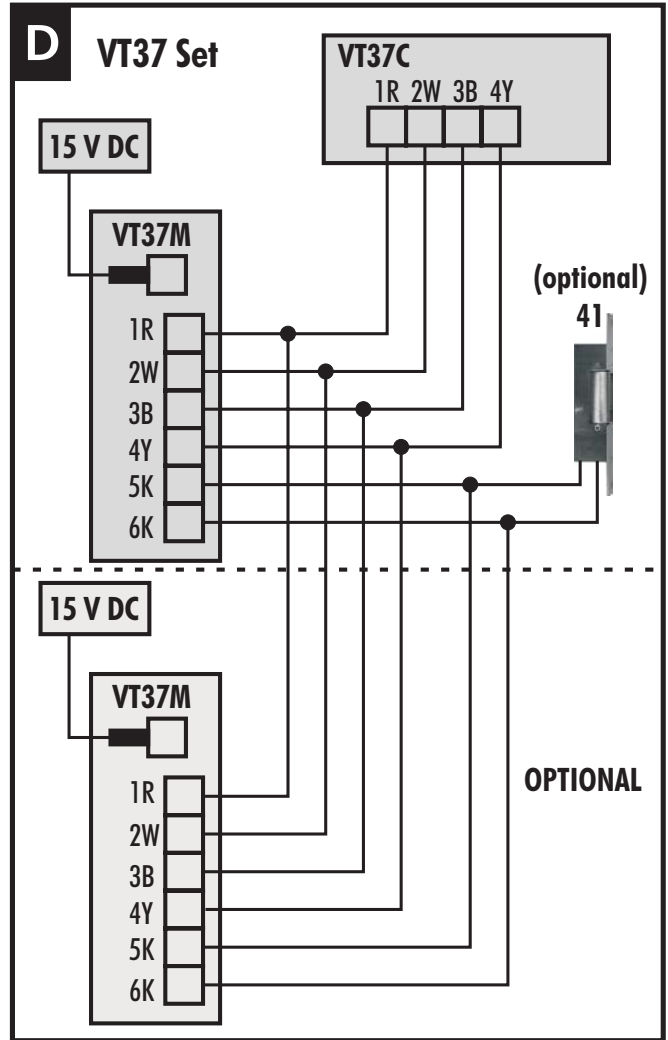
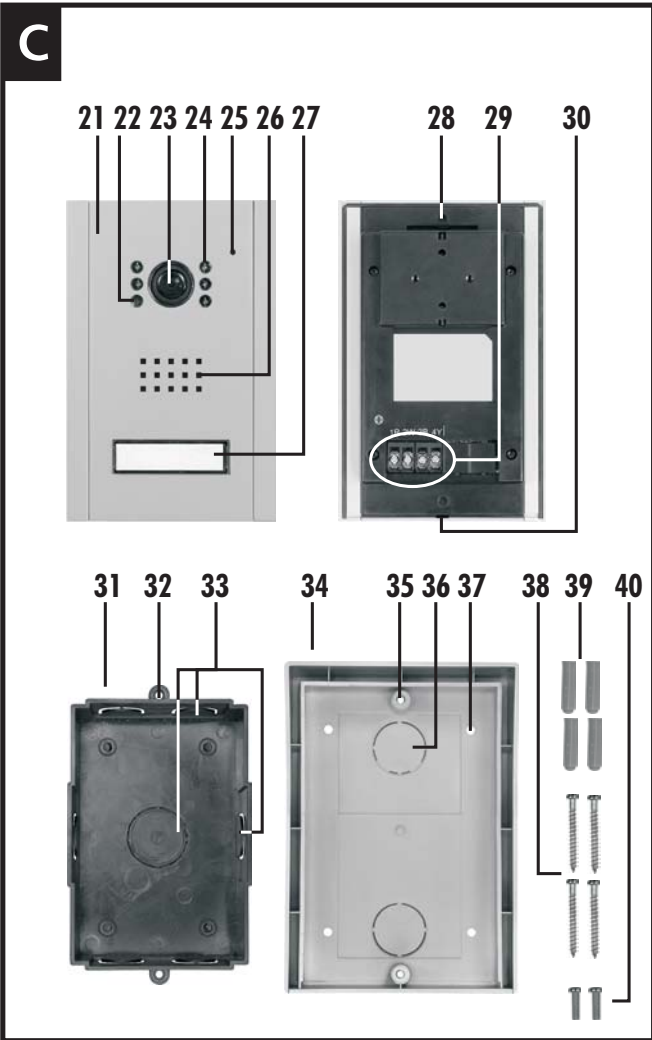
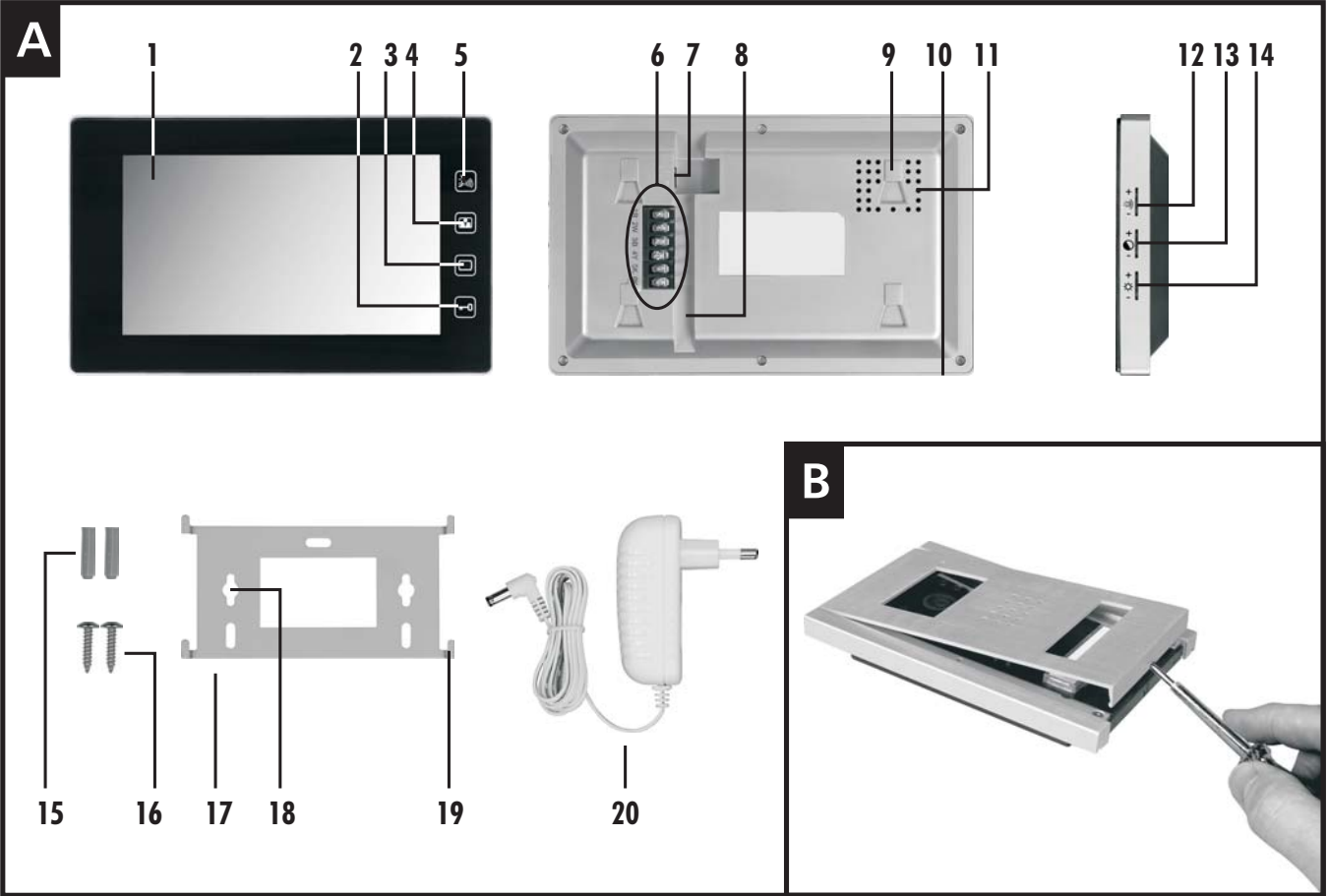
Kontrollieren Sie unmittelbar nach dem Auspacken den Lieferumfang auf Vollständigkeit sowie den einwandfreien Zustand der Geräte.

- 1x Innenstation (inkl. Wandhalterung)
- 1x Außenstation
- 1x Aufputzhalterung
- 1x Unterputzhalterung
- 1x Netzgerät mit ca. 1,8 m Kabel
- 6x Montageschrauben
- 6x Dübel
- 2x Maschinenschrauben
- 1x Bedienungsanleitung

4. Technische Daten

Außenstation VT37C

- | | |
|------------------------------|---|
| Betriebsspannung: | von der Innenstation (12 V DC) |
| Stromaufnahme: | max. 300 mA |
| Kamera-Bildsensor: | 1/4" CMOS Farbe |
| Kamera-Bildauflösung: | 648 x 488 Pixel |
| Kamera-Bildwinkel: | ca. 100° horizontal, ca. 68° vertikal |
| Ausleuchtung: | 5 Infrarot LEDs (zur Ausleuchtung des Nahbereichs bei Dunkelheit - ca. 1 m) |
| Dämmerungsschalter: | aktiviert LEDs bei Dunkelheit |
| Abmessungen: | Außenstation ohne |
| | Wandhalterung: ca. 99 x 152 x 28 mm |
| | Unterputzhalterung: ca. 87 x 139 x 42 mm |
| | Aufputzhalterung: ca. 110 x 156 x 31 mm |
| Betriebstemperatur: | -10 °C bis +45 °C |
| Schutzklasse: | IP 44 |
| Verbindungskabel: | erforderlich:
4x0,8 mm ² , max. 70 m Länge zur Innenstation |
| normale Montagehöhe: | 150 cm (Kamera) |
| Min. empfohlene Montagehöhe: | 135 cm (Kamera) |



Innenstation VT37M

Betriebsspannung:	15 V \equiv DC
Stromaufnahme:	max. 1 A
Klingelton:	max. 80 dB(A) \pm 3 dB(A) (in 1 m Abstand)
Monitor:	7" TFT LCD Farbe (sichtbare Diagonale 176 mm)
Monitor-Auflösung:	480 x 234 Pixel
Spannung für Türöffner:	12 V \equiv DC, max. 1 A (Der Türöffner muss diesen Spezifikationen entsprechen)
Abmessungen:	ca. 207 x 126 x 25 mm
Betriebstemperatur:	\pm 0 °C bis + 35 °C
Anwendung:	nur im Innenbereich, IP20

Netzgerät

Stromversorgung:	100-240 V \sim AC, 50 - 60 Hz
Stromausgang:	15,0 V \equiv DC, 1 A
Anwendung:	nur im Innenbereich

5. Ausstattung

Innenstation VT37M (siehe Abb. A)

1	Monitor
2	Türöffner-Taste
3	Monitorbild AUS-Taste
4	Monitorbild AN-Taste
5	Gegensprech-Taste
6	Klemmen
7	Netzgerätanschluss
8	Kabelführung
9	Aufhängung
10	Mikrofon
11	Lautsprecher
12	Lautstärke-Regler
13	Farb-Regler
14	Helligkeits-Regler
15	Dübel
16	Montageschrauben
17	Wandhalterung
18	Befestigungsloch
19	Aufhängungs-Nase
20	Netzgerät

Außenstation VT37C (siehe Abb. C)

21	Blende
22	Dämmerungssensor
23	Kameraobjektiv
24	Infrarot-LEDs
25	Mikrofon
26	Lautsprecher
27	Klingeltaste mit Namenschild
28	Befestigungsloch

29	Klemmen
30	Aussparung
31	Unterputzhalterung
32	Befestigungsloch für Außenstation
33	Kabel-Durchführungsmöglichkeit
34	Aufputzhalterung
35	Befestigungsloch für Außenstation
36	Kabel-Durchführungsmöglichkeit
37	Befestigungsloch
38	Montageschraube
39	Dübel
40	Maschinenschraube

Anschlussdiagramm (siehe Abb. D)

41	elektrischer Türöffner (optional)
----	-----------------------------------

6. Sicherheitshinweise

Die folgenden Hinweise dienen Ihrer Sicherheit und Zufriedenheit beim Betrieb des Gerätes. Beachten Sie, dass die Nichtbeachtung dieser Sicherheitshinweise zu erheblichen Unfallgefahren führt.



Gefahr! Bei Nichtbeachtung dieses Hinweises werden Leben und Gesundheit gefährdet.

- Lassen Sie Kleinkinder nicht unbeaufsichtigt mit dem Gerät, Verpackungsmaterial oder Kleinteilen! Andernfalls droht Lebensgefahr durch Ersticken!
- Führen Sie den Anschluss und die Montage getrennt vom Netzstrom durch! Andernfalls droht Lebensgefahr durch Stromschlag!
- Beschädigen Sie bei Bohrarbeiten und beim Befestigen keine Leitungen für Gas, Strom, Wasser oder Telekommunikation! Andernfalls droht Lebens- und Verletzungsgefahr!
- Behandeln Sie die Zuleitungen vorsichtig! Verlegen Sie diese so, dass sie nicht beschädigt werden können und keine Stolpergefahr darstellen. Befestigen Sie die Kabel ausreichend. Ziehen Sie die Kabel nicht über scharfe Kanten, und quetschen oder klemmen Sie sie nicht anderweitig ein. Andernfalls droht Lebens- und Verletzungsgefahr!
- Setzen Sie das Gerät nicht der Nähe von Feuer, Hitze oder lang andauernder Temperatureinwirkung über +45 °C aus! Andernfalls droht Lebensgefahr durch Brand!
- Schließen Sie keine Fremdspannung an die Anschlussklemmen an. Andernfalls droht Lebens-, Verletzungs- und Brandgefahr!
- Verwenden Sie eine Netzsteckdose in der Nähe des Monitors und halten Sie diese leicht zugänglich.
- Stecken Sie das Netzgerät beim Netzstromanschluss vollständig in die Netzsteckdose! Fassen Sie es nicht mit feuchten Händen an. Andernfalls droht Lebensgefahr durch Stromschlag!
- Betreiben Sie die Innenstation und das Netzgerät nur in trockenen Räumen! Setzen Sie sie nicht Tropf- oder Spritzwasser aus. Reinigen Sie die Geräte nur mit einem trockenen und ggf. nebelfeuchten Tuch. Tauchen Sie die Geräte nicht in Wasser ein. Andernfalls droht Lebensgefahr durch Stromschlag und Brand.

- Schließen Sie kein beschädigtes Gerät (z. B. Transportschaden) an und trennen Sie bei Beschädigungen sofort die Netzstromversorgung! Ziehen Sie das Netzgerät aus der Netzsteckdose. Lassen Sie die Schäden sofort durch einen Fachmann beheben. Andernfalls droht Lebensgefahr durch Stromschlag und Brand!
- Betreiben Sie die Anlage ausschließlich mit 15 V DC vom mitgelieferten Netzgerät. Vergewissern Sie sich vor dem Netzstromanschluss des Netzgerätes, dass der Netzstrom vorschriftsmäßig mit 230 V AC, 50 Hz und mit einer vorschriftsmäßigen Sicherung ausgestattet ist. Andernfalls droht Lebensgefahr durch Stromschlag und Brand!
- Schützen Sie die Geräte und die Kabel vor starken magnetischen oder elektrischen Feldern sowie vor starken mechanischen Beanspruchungen und Erschütterungen!
- Lassen Sie Reparaturen nur von autorisiertem und geschultem Fachpersonal durchführen! Andernfalls droht Beschädigung durch unsachgemäßen Gebrauch und der Verlust der Garantie!

7. Montage planen

Achten Sie auf folgende Punkte:

Außenstation:

- Schützen Sie die Außenstation vor direktem Regen.
- Montieren Sie die Außenstation in solcher Höhe, dass Besucher die Klingeltaste bequem erreichen können und dass das Gesicht des Klingelnden von der Kamera erfasst wird (normale Montagehöhe: 150 cm, min. empfohlene Montagehöhe: 135 cm).
- Die Außenstation wird üblicherweise seitlich von der Eingangstür angebracht. Achten Sie darauf, dass das Gesicht des Besuchers, der vor der Tür steht, auf dem Bildschirm zu sehen ist. Der horizontale Erfassungswinkel der Kamera beträgt ca. 100°.
- Bringen Sie die Außenstation so an, dass möglichst kein direktes Licht auf die Objektivöffnung fällt. Vermeiden Sie starkes Gegenlicht hinter dem Besucher: Hierbei erscheint die Person dunkler. Überprüfen Sie am Besten vor der Montage das Kamerabild. Nehmen Sie hierzu das Gerät in Betrieb und halten Sie die Außenstation an die gewünschte Stelle. Verändern Sie bei Bedarf die Position, bis Sie den optimalen Bildausschnitt gefunden haben. Denken Sie daran, dass die Sonne nicht immer an derselben Stelle steht.
- Eine geeignete Kabeldurchführungsmöglichkeit muss vorhanden sein.

Innenstation

- Montieren Sie die Innenstation an der Wand an einer geeigneten zentralen Stelle innerhalb der Wohnung, z.B. im Flur. Achten Sie darauf, dass der Klingelton in der gesamten Wohnung zu hören ist.
- Ist der Klingelton nicht ausreichend hörbar, so kann eine zusätzliche Innenstation angeschlossen werden (s. Kapitel "Optionales Zubehör").
- Bringen Sie die Innenstation auf Gesichtshöhe an, damit Sie den Monitor betrachten können. Berücksichtigen Sie bei der Bestimmung der Montagehöhe die Größe aller Mitbewohner, auch die von Kindern.

- Achten Sie darauf, dass sich eine Netzsteckdose für die Netzstromversorgung innerhalb der Reichweite des Netzgerätekabels befindet.
- Achten Sie auf die Länge des notwendigen Verbindungskabels zur Außenstation. Die maximale Länge beträgt 70 m. Ein geeignetes vorhandenes Kabel kann ggf. verwendet werden (Aderquerschnitt mind. 0,8 mm², Länge max. 70 m; Für kürzere Verbindungsstrecken unter 20 m kann ein Aderquerschnitt mit mind. 0,5 mm² verwendet werden). Vermeiden Sie eine Verlegung des Verbindungskabels direkt neben stromführenden Leitungen, da dies die Bild- und Tonqualität beeinträchtigt.

8. Funktion kontrollieren

- Verlegen Sie ein geeignetes 4-adriges Verbindungskabel provisorisch vom vorgesehenen Montageort der Außenstation zum vorgesehenen Montageort der Innenstation.
- Schließen Sie das Verbindungskabel an die Innenstation an (siehe Kapitel "Anschluss").
- Schließen Sie ggf. einen optionalen Türöffner (nicht im Lieferumfang) mit einem zweiadrigen Kabel (nicht im Lieferumfang) an (siehe Kapitel "Anschluss").
- Schließen Sie den Niederspannungsstromstecker des Netzgerätes [20] an den Netzgeräteanschluss an.
- Stecken Sie das Netzgerät in eine Netzsteckdose.
- Prüfen Sie die Funktion (siehe Kapitel "Bedienung").
- Prüfen Sie den Bildausschnitt.
- Optimieren Sie die Platzierung der Geräte.
- Ziehen Sie das Netzgerät aus der Netzsteckdose.
- Lösen Sie auch alle anderen Verbindungen.
- Machen Sie nun mit dem nächsten Kapitel weiter.

9. Kabelverlegung und Montage der Halterungen

Hinweise zur Kabelverlegung:

- Verlegen Sie die Zuleitungen sicher geschützt vor Umwelteinflüssen z.B. unter Putz, verwenden Sie ggf. einen handelsüblichen Kabelkanal.
- Stellen Sie sicher, dass Sie ca. 50 cm Zuleitung direkt an den Anschlussbereichen der Innenstation und der Außenstation für den Anschluss verwenden können.
- Lösen Sie vorsichtig die Isolierung am Ende der Zuleitungsadern auf einer Länge von ca. 8 mm ab. Die abisolierten Adern können an den Schraubklemmen angeschlossen werden.
- Bei Verwendung eines Türöffners befolgen Sie die Hinweise und Vorgaben der Bedienungsanleitung des Türöffners.

Die Außenstation kann auf- oder unterputz montiert werden. Verwenden Sie dazu die entsprechende Halterung:

Montage der Aufputzhalterung für die Außenstation

- Drücken Sie die gewünschte Kabel-Durchführungsmöglichkeit [36] aus der Aufputzhalterung [34].
- Halten Sie die Aufputzhalterung an die gewünschte Montagestelle und markieren Sie die benötigten Befestigungslöcher [35] sowie die Kabel-Durchführungsmöglichkeit an der Wand.
- Bohren Sie ein geeignetes Kabeldurchführungsloch sowie die angezeichneten Befestigungslöcher.
- Befestigen Sie die Aufputzhalterung mit den mitgelieferten Schrauben [38] und ggf. Dübeln [39].
- Führen Sie das Verbindungskabel durch das Kabeldurchführungsloch in der Wand und durch die Kabel-Durchführungsmöglichkeit der Aufputzhalterung.

Montage der Unterputzhalterung für die Außenstation

- Drücken Sie die gewünschte Kabel-Durchführungsmöglichkeit [33] aus der Unterputzhalterung [31].
- Schaffen Sie für die Unterputzhalterung an der gewünschten Montagestelle eine Aussparung in der Wand, ca. 87 x 139 x 42 mm (B x H x T).
- Halten Sie die Unterputzhalterung in die Aussparung und markieren Sie die Kabel-Durchführungsmöglichkeit an der Wand.
- Bohren Sie ein geeignetes Kabeldurchführungsloch.
- Führen Sie die Unterputzhalterung passgenau in die Wandaussparung ein. Sorgen Sie dafür, dass die vordere Außenkante des Unterputzkastens bündig an der Wandoberfläche anliegt. Dichten Sie ggf. Zwischenräume zwischen der Wandaussparung und der Unterputzhalterung mit Silikon ab.
- Führen Sie das Verbindungskabel durch das Kabeldurchführungsloch in der Wand und durch die Kabel-Durchführungsmöglichkeit der Unterputzhalterung.

Montage der Wandhalterung für die Innenstation

- Halten Sie die Wandhalterung [17] an die gewünschte Montagestelle (die Aufhängungs-Nasen [19] müssen nach oben zeigen) und markieren Sie die benötigten Befestigungslöcher [18] sowie ggf. die Kabel-Durchführungsmöglichkeit (ober- oder unterhalb der Wandhalterung, wo Kabelführung [8] der Innenstation endet) an der Wand.
- Bohren Sie die angezeichneten Befestigungslöcher und ggf. ein geeignetes Kabeldurchführungsloch.
- Befestigen Sie die Wandhalterung mit den mitgelieferten Schrauben [16] und ggf. Dübeln [15].
- Führen Sie ggf. das Verbindungskabel und ggf. das 2-adrige Türöffnerkabel durch das Kabeldurchführungsloch in der Wand.

10. Beschriftung des Namensschildes

- Entfernen Sie die Blende [21] von der Außenstation, indem Sie mit z.B. einem kleinen Schlitz-Schraubendreher die Blende an der Aussparung [30] vom Gerät vorsichtig abhebeln (s. Abb. B).
- Ziehen Sie vom Namensschild [27] die Kunststoffabdeckung ab.
- Beschriften Sie den Einleger.
- Setzen Sie die Kunststoffabdeckung wieder auf.

11. Anschluss

⚠ Achtung!

Verhindern Sie den falschen Anschluss der Zuleitungen! Achten Sie darauf, dass Sie die Zuleitungen entsprechend der Ader-Kennzeichnung anschließen! Bei falschem Anschluss funktioniert die Türsprechanlage nicht richtig.

- Schließen Sie alle Geräte entsprechend der Abbildung D an.

12. Montage und Inbetriebnahme der Geräte

1. Innenstation

- Führen Sie die Adern und das Anschlusskabel des Netzgerätes [20] entlang der Kabelführung [8] und hängen Sie die Innenstation fest auf die Aufhängungs-Nasen [19].

2. Türöffner (optional)

- Montieren Sie einen 12 V DC Türöffner entsprechend der Bedienungsanleitung des Türöffners.

3. Außenstation montieren

- Entfernen Sie, falls noch nicht geschehen, die Blende [21] von der Außenstation, indem Sie mit z.B. einem kleinen Schlitz-Schraubendreher die Blende an der Aussparung [30] vom Gerät vorsichtig abhebeln (s. Abb. B).
- Befestigen Sie die Außenstation mit den zwei Maschinenschrauben [40] auf der bereits befestigten Halterung.
- Setzen Sie die Blende wieder auf die Außenstation, bis alle vier Ecken eingerastet sind, indem Sie die Blende oben einsetzen und unten fest drücken.

4. Inbetriebnahme

- Stecken Sie das Netzgerät [20] in eine Netzsteckdose.
- Entfernen Sie die Schutzfolie vom Monitor [1].
- Entfernen Sie die Schutzfolie vom Objektiv [23].

Die Video-Türsprechanlage ist nun betriebsbereit. Die Tasten [2, 3, 4 und 5] auf dem Monitor leuchten blau.

13. Bedienung

Ein Besucher drückt die Klingeltaste [27] der Außenstation. An der Innenstation ertönt ein Klingelton. Das Kamerabild erscheint auf dem Monitor [1] und die Geräusche an der Außenstation sind an der Innenstation zu hören.

Drückt der Besucher erneut die Klingeltaste, ertönt erneut der Klingelton.

- Um mit dem Besucher zu kommunizieren, drücken Sie auf die Gegensprech-Taste [5] und reden mit Ihrem Besucher.
- Zum Beenden des Gesprächs oder um den Monitor auszuschalten drücken Sie die Monitor AUS-Taste [3], ansonsten wird das Gespräch automatisch nach ca. 2 Minuten beendet und das Monitorbild erlischt.

Wenn Sie nicht auf das Klingeln des Besuchers reagieren, erlischt nach ca. 30 Sekunden das Monitorbild.

Monitor manuell einschalten

- Um das Kamerabild zu sehen, drücken Sie die Monitor AN-Taste [4]. Das Kamerabild erscheint auf dem Monitor [1] und die Geräusche an der Außenstation sind an der Innenstation zu hören.

- Um den Monitor auszuschalten, drücken Sie die Monitor AUS-Taste [3].

Ohne weitere Tasten-Bedienung erlischt das Monitorbild automatisch nach ca. 30 Sekunden.

Türöffner (optional)

Ist ein Türöffner angeschlossen, können Sie die Tür / das Tor durch Drücken der Türöffner-Taste [2] entriegeln. Die Tür / das Tor ist so lange entriegelt, wie die Taste gedrückt wird.

Die Entriegelung ist jederzeit möglich.

14. Einstellungen an der Innenstation

- Stellen Sie mit dem Lautstärke-Regler [12] die Lautstärke des Gongs an der Innenstation ein.
- Stellen Sie mit dem Farb-Regler [13] die Farbe des Monitorbildes ein.
- Stellen Sie mit dem Helligkeits-Regler [14] die Helligkeit des Monitorbildes ein.

15. Wartung + Reinigung

- Das Gerät ist wartungsfrei.
- Überprüfen Sie regelmäßig die technische Sicherheit und Funktion.
- Verwenden Sie ein trockenes Tuch zur Reinigung der Oberflächen. Bei stärkerer Verschmutzung reinigen Sie die Oberflächen mit einem weichen, fusselreifen, nebelfeuchten Tuch ohne Reinigungs-Zusätze.
- Reinigen Sie die Lautsprecher- und Mikrofon-Löcher vorsichtig mit einem trockenen Pinsel.

16. Optionales Zubehör

- VT37M, Zusatzinnenstation, Art. Nr. 27055
- DR3015 Hutschienen-Trafo, Art. Nr. 32216
Schaltnetzteil 15 V DC, max. 2 A zur Montage auf 35 mm DIN-Normschienen; Eingang: 100 - 240 V AC, Ausgang: 13,5 - 16,5 V DC einstellbar; LED-Statusanzeige. Versorgt 1 oder 2 Innenstationen

(benötigt 2 Adern pro Innenstation); Durch Nutzung des Hutschienen-Trafos wird das Netzgerät der Türsprechanlage nicht benötigt, jedoch der DC-Stecker davon:

- Schneiden Sie das Netzgerät knapp vom Kabel ab und verbinden Sie die Litzen des Kabels mit dem DR3015 (Litze mit grauer Markierung ist +).

17. Entsorgung



Sie dürfen Verpackungsmaterial oder Geräte nicht im Hausmüll entsorgen, führen Sie sie der Wiederverwertung zu. Den zuständigen Recyclinghof bzw. die nächste Sammelstelle erfragen Sie bei Ihrer Gemeinde.



Indexa GmbH
Paul-Böhringer-Str. 3
74229 Oedheim
Deutschland
www.indexa.de
Änderungen vorbehalten

18. Fehler beheben

Fehler	Ursache	Behebung
Es erscheint kein Bild, die Tasten [2, 3 und 4] leuchten nicht	Die Stromversorgung ist unterbrochen	Prüfen Sie die Stromversorgung
Es erscheint kein Bild, die Tasten [2, 3 und 4] leuchten	Die Verbindung zwischen Außenstation und Innenstation ist unterbrochen	Prüfen Sie, ob die Verbindung vorhanden und richtig durchgeführt ist
	Das Kabel ist zu lang oder hat einen zu geringen Durchmesser	Verwenden Sie ein geeignetes Kabel (Adernquerschnitt mind. 0,8 mm ² , Länge max. 70 m)
Es ist ein Pfeifton zu hören	Er entsteht durch akustische Rückkopplung	Platzieren Sie die Innen- und die Außenstation weiter entfernt voneinander
Kein Ton	Die Stromversorgung ist unterbrochen	Prüfen Sie die Stromversorgung
	Die Verbindung zwischen Außenstation und Innenstation ist unterbrochen	Prüfen Sie, ob die Verbindung vorhanden und richtig durchgeführt ist
Dunkles Monitorbild bei Dämmerung / Dunkelheit	Die Außenstation benötigt zusätzliches Licht, um ein gutes Bild zeigen zu können	Bringen Sie eine Zusatzbeleuchtung an
Das Bild ist auch bei Tageslicht zu dunkel	Ihr Blickwinkel auf den Monitor [1] ist ungünstig	Ändern Sie die Montagehöhe der Innenstation oder verstellen Sie die Monitor-Helligkeit [14]
Das Monitorbild zeigt einen hellen Hintergrund, der Besucher jedoch erscheint dunkel	Im Hintergrund ist zu viel Gegenlicht	Bringen Sie eine zusätzliche Beleuchtung an oder ändern Sie die Montagestelle der Außenstation

1. Introduction

Lisez complètement et attentivement cette notice d'utilisation. La notice d'utilisation fait partie intégrante du produit et comporte des informations importantes sur la mise en service et l'utilisation. Respectez toujours toutes les consignes de sécurité. Si vous avez des questions ou des doutes sur l'utilisation de cet appareil, demandez conseil à un spécialiste ou renseignez-vous sur le site Internet www.indexa.de. Conservez soigneusement cette notice d'utilisation et remettez-la à toute autre personne lorsque nécessaire.

2. Utilisation conforme

Cet interphone vidéo VT37 comprend une station extérieure VT37C et une station intérieure VT37M qui sont reliées avec un câble de connexion à quatre brins. Longueur maximale du câble : 70 m.

L'alimentation électrique est assurée par l'adaptateur fourni qui est raccordé à la station intérieure.

En appuyant sur le bouton de sonnerie, une sonnerie retentit sur la station intérieure.

La caméra intégrée dans la station extérieure est automatiquement activée et l'image de la caméra apparaît sur l'écran de la station intérieure.

L'image de la caméra apparaît en couleur. S'il fait sombre, l'éclairage infrarouge intégré dans la station extérieure, pour éclairer le visage de la personne qui est devant la caméra, s'allume. L'image de la caméra apparaît alors en noir et blanc. Par un éclairage supplémentaire, la qualité de l'image peut être améliorée si les contrastes lumineux sont mauvais.

Le fait d'appuyer sur un bouton de la station intérieure permet de répondre, grâce à un système interphone qui est intégré dans la station extérieure.

Pour le contrôle il est possible à tout moment d'activer la caméra et le microphone en appuyant sur un bouton de la station intérieure.

Une station intérieure supplémentaire ainsi qu'un gong supplémentaire (non fourni) peuvent être raccordés.

Il est possible de raccorder un ouvre-porte électrique 12 V DC (non fourni) à la station intérieure si nécessaire. Celui-ci peut être activé en appuyant sur un bouton à la station intérieure.

La station extérieure est conçue aussi bien pour un montage en applique que pour un montage encastré et doit être protégée de la pluie.

La station intérieure et l'adaptateur sont uniquement pour l'intérieur.

Le système ne doit être utilisé qu'à titre privé et non professionnel.

Toute autre utilisation ou modification des appareils est considérée non conforme et présente des risques d'accidents considérables. Nous ne pourrions nullement être tenus responsables de dommages directs ou consécutifs résultant d'une utilisation non conforme ou d'une mauvaise manipulation.

Cet appareil n'est pas prévu pour être utilisé par des personnes présentant des capacités physiques, sensorielles ou mentales réduites, ni par des personnes inexpérimentées ou ne connaissant par son fonctionnement, ni

par des enfants, à moins que ces personnes soient sous la surveillance d'une personne répondant de leur sécurité ou qu'elles aient reçu des instructions sur le fonctionnement de l'appareil. Les enfants doivent être surveillés pour qu'ils ne jouent pas avec l'appareil.

3. Contenu de la livraison

Contrôlez immédiatement après l'ouverture de l'emballage que le matériel livré est complet et en parfait état.

1x	station intérieure (avec support mural)
1x	station extérieure
1x	Support pour applique
1x	Support pour encastrément
1x	adaptateur avec env. 1,8 m de câble
6x	vis de montage
6x	chevilles
2x	vis d'assemblage
1x	mode d'emploi

4. Caractéristiques techniques

Station extérieure VT37C

Tension de service:	de la station intérieure (12 V DC)
Courant consommé:	max. 300 mA
Capteur image caméra:	1/4" CMOS couleur
Résolution de l'image de la caméra:	648 x 488 pixels
Angle de l'image de la caméra:	env. 100° horizontal, env. 68° vertical
Eclairage:	5 diodes infrarouges (pour éclairer à proximité de la station en cas d'obscurité - env. 1 m)
Interrupteur crépusculaire :	active les diodes en cas de pénombre
Dimensions:	Station extérieure sans support mural: env. 99 x 152 x 28 mm Support pour encastrément: env. 87 x 139 x 42 mm Support pour applique: env. 110 x 156 x 31 mm
Température de service:	de -10 °C à +45 °C
Classe de protection:	IP44
Câble de connexion :	nécessaire : 4 x 0,8 mm ² , max. 70 m de longueur jusqu'à la station intérieure
Hauteur de montage normale :	150 cm (caméra)
Hauteur de montage min. recommandée :	135 cm (caméra)

Station intérieure VT37M

Tension de service:	15 V DC
Courant consommé:	max. 1 A
Sonnerie:	max. 80 dB(A) ± 3 dB (A) (à 1 m de distance)
Écran:	7" TFT LCD couleur (diagonale visible 176 mm)

Résolution de l'écran:	480 x 234 pixels
Tension de l'ouvre-porte:	12 V \equiv DC (max. 1 A) (L'ouvre-porte doit être conforme à ces spécifications)
Dimensions:	env. 207 x 126 x 25 mm
Température de service:	de ± 0 °C à +35 °C
Utilisation:	Uniquement à l'intérieur

Adaptateur

Alimentation électrique:	100-240 V \sim AC, 50-60 Hz
Sortie de courant:	15 V \equiv DC, 1 A
Utilisation:	Uniquement à l'intérieur

5. Équipement

Station intérieure VT37M (voir illustr. A)

- 1 Écran
- 2 Bouton de l'ouvre-porte
- 3 Bouton OFF de l'image de l'écran
- 4 Bouton ON de l'image de l'écran
- 5 Bouton de réponse
- 6 Cache bornes
- 7 Branchement pour adaptateur
- 8 Conduit pour câble
- 9 Trou pour accrocher
- 10 Microphone
- 11 Haut-parleur
- 12 Bouton de réglage du volume
- 13 Bouton de réglage de la couleur
- 14 Bouton de réglage de l'image
- 15 Cheville
- 16 Vis de montage
- 17 Support mural
- 18 Trou de fixation
- 19 Pattes d'accrochage
- 20 Adaptateur

Station extérieure VT37C (voir illustr. C)

- 21 Couvercle
- 22 Capteur de pénombre
- 23 Objectif de la caméra
- 24 Diodes infrarouges
- 25 Microphone
- 26 Haut-parleur
- 27 Bouton de sonnette avec plaque de nom
- 28 Trou de fixation
- 29 Cache bornes
- 30 Renforcement
- 31 Support pour encastrement
- 32 Trou de fixation pour la station extérieure
- 33 Passage de câble
- 34 Support pour applique

- 35 Trou de fixation pour la station extérieure
- 36 Passage de câble
- 37 Trou de fixation
- 38 Vis de montage
- 39 Cheville
- 40 Vis d'assemblage

Diagramme de raccordement (voir illustr. D)

- 41 Ouvre-porte électrique (en option)

6. Consignes de sécurité

Les informations suivantes ont pour but d'assurer votre sécurité et votre satisfaction lorsque vous utilisez l'interphone. Attention: si vous ne respectez pas ces consignes de sécurité, vous vous exposez à un risque considérable d'accident.

⚠ Danger! Le non respect de cette consigne peut mettre votre vie ou votre santé en danger.

- Ne laissez pas l'appareil, ni le matériel d'emballage ni les petites pièces sans surveillance en présence de petits enfants ! Car il y aurait danger de mort par étouffement!
- Effectuez le branchement et le montage hors tension! Car il y aurait danger de mort par électrocution!
- Veillez à ne pas abîmer les conduites de gaz ou d'eau, ni les fils de courant électrique ou de télécommunications lors des opérations de perçage et de fixation! Car il y aurait risque de blessure ou danger de mort!
- Manipulez avec précaution les câbles d'alimentation électrique!
- Posez-les de sorte qu'ils ne soient pas abîmés et que personne ne trébuche pas. Fixez solidement les câbles. Ne tirez pas les câbles sur des arêtes vives, et veillez à ne pas les écraser ni les pincer. Car il y aurait risque de blessure, voire danger de mort!
- N'exposez pas l'appareil au feu, ni à la chaleur, ni trop longtemps à une température supérieure à +45 °C! Car il y aurait danger de mort par incendie!
- Ne branchez aucune tension extérieure aux bornes de branchement. Car il y aurait risque de blessure, d'incendie ou un danger de mort!
- Pour brancher sur le secteur, branchez l'adaptateur à proximité de l'écran et bien dans la prise de courant du secteur! Ne le touchez jamais lorsque vous avez les mains mouillées. Car il y aurait danger de mort par électrocution!
- Utilisez la station intérieure et l'adaptateur uniquement dans des locaux secs! Ne les exposez pas à des gouttes d'eau ni à des projections d'eau. Nettoyez les appareils uniquement avec un chiffon sec ou éventuellement vaporisé avec de l'eau. Ne pas plonger les appareils dans l'eau. Car il y aurait danger de mort par électrocution ou par incendie.
- Ne branchez pas un appareil s'il est abîmé (par exemple à la suite de dégâts de transport) et débranchez immédiatement l'alimentation du secteur si vous constatez qu'un élément de l'installation est abîmé ! Débranchez l'adaptateur de la prise de courant du secteur. Faites

immédiatement réparer le problème par un professionnel. Car il y aurait danger de mort par électrocution ou par incendie!

- Ne faites fonctionner l'installation qu'avec une tension de 15,0 V DC délivrée par l'adaptateur. Avant de brancher l'adaptateur sur le secteur, assurez-vous que les prescriptions sont respectées, c'est-à-dire que le courant d'alimentation est de 230 V~ AC, 50 Hz et qu'il y a un fusible conforme. Car il y aurait danger de mort par électrocution ou par incendie!
- Protégez les appareils et les câbles de champs électriques ou magnétiques puissants et des fortes contraintes mécaniques ou des secousses!
- Confiez les réparations uniquement à un professionnel agréé et qualifié! Car il y aurait risque de détérioration par mauvaise utilisation et annulation de la garantie!

7. Préparer le montage

Respectez les points suivants:

Station extérieure

- Protégez la station extérieure de la pluie directe.
- Montez la station extérieure à une hauteur qui permette aux visiteurs d'atteindre aisément le bouton de sonnette et de visionner leur visage par la caméra (Hauteur de montage normale: 150 cm, Hauteur de montage min. recommandée: 135 cm).
- La station extérieure est habituellement installée sur le côté de la porte d'entrée. Veillez à ce que le visage du visiteur qui est devant la porte soit visible à l'écran (angle de l'image de la caméra: env. 100° horizontal, env. 68° vertical).
- Positionnez la station extérieure de sorte qu'aucune lumière directe ne parvienne, dans la mesure du possible, sur l'ouverture de l'objectif. Evitez qu'il y ait une lumière trop forte derrière le visiteur: Car dans ce cas l'image de la personne apparaît sombre. Le mieux est de vérifier l'image de la caméra avant le montage. Pour ce faire, allumez l'appareil et tenez la station extérieure à l'emplacement souhaité. Modifiez si nécessaire la position jusqu'à ce que vous obteniez le format d'image souhaité. N'oubliez pas que le soleil n'est pas toujours à la même place.
- Il faut avoir une possibilité de passage de câble qui convienne.

Station intérieure

- Posez la station intérieure au mur à un endroit central à l'intérieur de l'habitation, par exemple dans le couloir. Veillez à ce que la sonnerie soit audible dans toute l'habitation.
- Si la sonnerie n'est pas suffisamment audible, alors une station intérieure supplémentaire peut être raccordée (voir le chapitre " Accessoires optionnels ").
- Placez la station intérieure à hauteur du visage pour que vous puissiez voir l'écran. Tenez compte, pour déterminer la hauteur de montage, de la taille de tous les habitants de l'immeuble, également des enfants.
- Veillez à ce qu'il y ait, à proximité du câble de l'adaptateur, une prise de courant du secteur pour l'alimentation électrique.

- Faites attention à la longueur nécessaire du câble de connexion pour la station extérieure. La longueur maximale est de 70 m. Un câble existant adapté peut être éventuellement utilisé (section de fil au moins 0,8 mm², longueur max. 70 m; Pour des liaisons plus courtes inférieures à 20 m, une section de fil de 0,5 mm² au min. peut être utilisée). Evitez de poser le câble de connexion directement sur des fils électriques car ceux-ci altèrent la qualité de l'image et du son.

8. Contrôler le bon fonctionnement

- Posez un câble de connexion adapté à 4 brins provisoirement depuis l'endroit de montage prévu pour la station extérieure vers l'endroit de montage prévu pour la station intérieure.
- Branchez le câble de connexion à la station intérieure (voir chapitre "Connexion").
- Branchez le cas échéant un ouvre-porte en option (non fourni) avec un câble à deux brins (non fourni) sur la station extérieure. (voir chapitre "Connexion").
- Branchez le connecteur mâle à courant basse tension sur la prise.
- Branchez l'adaptateur [20] sur une prise de courant du secteur.
- Vérifiez le bon fonctionnement (voir chapitre "Utilisation").
- Vérifiez l'image.
- Optimisez le positionnement des appareils.
- Débranchez l'adaptateur de la prise de courant du secteur.
- Débranchez également tous les autres branchements.
- Passez maintenant au chapitre suivant.

9. Pose des câbles et montage des supports

Consignes relatives à la pose des câbles :

- Posez les câbles de façon à ce qu'ils soient protégés des influences de l'environnement, par exemple sous du plâtre ; utilisez éventuellement un canal de câble standard.
- Assurez-vous de pouvoir utiliser pour la connexion un câble d'alimentation d'env. 50 cm menant directement aux zones de connexion de la station intérieure et de la station extérieure.
- Retirez soigneusement l'isolant à l'extrémité des fils du câble d'alimentation sur une longueur d'environ 8 mm. Les fils dénudés peuvent être connectés aux bornes à vis. Lors de l'utilisation d'un ouvre-porte, suivez les consignes et les indications du manuel d'utilisation de l'ouvre-porte.

La station extérieure peut être montée en applique ou encastrée. Utilisez à cet effet le support approprié :

Montage du support en applique pour la station extérieure

- Appuyez sur le passage de câble [36] souhaité pour le faire sortir du support pour applique [34].
- Maintenez le support pour applique à l'emplacement souhaité pour le montage et marquez d'un repère les trous de fixation [35] requis ainsi que le passage de câble sur le mur.

- Percez un trou approprié de passage pour le câble ainsi que les trous de fixation repérés.
- Fixez le support pour applique à l'aide des vis fournies [38] et si nécessaire des chevilles [39].
- Faites passer le câble de connexion à travers le trou de passage de câble dans le mur et à travers le passage de câble du support pour applique.

Montage du support pour encastrement pour la station extérieure

- Appuyez sur le passage de câble [33] souhaité pour le faire sortir du support pour encastrement [31].
- Prévoyez pour le support pour encastrement à l'emplacement souhaité pour le montage une réservation murale d'environ 87 x 139 x 42 mm (l x H x P).
- Maintenez le support pour encastrement dans la réservation et marquez d'un repère le passage de câble sur le mur.
- Percez un trou de passage de câble approprié.
- Introduisez le support pour encastrement dans la réservation murale. Faites en sorte que le bord avant extérieur du boîtier à encastrer soit posé en affleurement avec la surface du mur. Recouvrez le cas échéant de silicone les espaces vides entre la réservation murale et le support pour encastrement.
- Faites passer le câble de connexion à travers le trou de passage de câble dans le mur et à travers le passage de câble du support pour encastrement.

Montage du support mural pour la station intérieure

- Maintenez le support mural [17] à l'emplacement souhaité pour le montage (les pattes de fixation [19] doivent pointer vers le haut) et marquez d'un repère les trous de fixation [18] nécessaires ainsi qu'éventuellement le passage de câble (au-dessus ou au-dessous du support mural, à l'extrémité du passage de câble [8] de la station intérieure) sur le mur.
- Percez les trous de fixation repérés et éventuellement un trou de passage de câble approprié.
- Fixez le support mural à l'aide des vis [16] fournies et si nécessaire des chevilles [15].
- Insérez le cas échéant le câble de connexion et éventuellement le câble à 2 brins de l'ouvre-porte à travers le trou de passage de câble dans le mur.

10. Inscription de la plaque pour le nom

- Retirez le couvercle [21] de la station extérieure en soulevant avec précaution, par exemple à l'aide d'un petit tournevis plat, le couvercle de l'appareil (voir la figure B).
- Retirez le couvercle en plastique de la plaque pour le nom [27].
- Inscrivez le nom sur l'étiquette.
- Remplacez le couvercle en plastique.

11. Connexion

⚠ Attention!

Évitez toute mauvaise connexion des câbles d'alimentation ! Assurez-vous que vous connectez les câbles d'alimentation en fonction du marquage sur les fils ! En cas de mauvaise connexion, l'interphone ne fonctionnera pas correctement.

- Connectez tous les appareils conformément à la figure D.

12. Montage et mise en service des appareils

1. Station intérieure

- Insérez les fils et le câble de connexion de l'adaptateur [20] le long du guide-câble [8] et accrochez solidement la station intérieure sur les pattes de fixation [19].

2. Ouvre-porte (en option)

- Montez un ouvre-porte 12 V DC comme indiqué dans le manuel d'utilisation de l'ouvre-porte.

3. Monter une station extérieure

- Si ce n'est pas déjà fait, retirez le couvercle [21] de la station extérieure en soulevant avec précaution, par exemple à l'aide d'un petit tournevis plat, le couvercle de l'appareil (voir la figure B).
- Fixez la station extérieure avec les deux vis de fixation [40] sur le support déjà monté.
- Remplacez le couvercle sur la station extérieure, jusqu'à ce que les quatre coins soient enclenchés en insérant le couvercle en haut et en appuyant fermement en bas.

4. Mise en service

- Branchez l'adaptateur de secteur [20] dans une prise électrique.
- Retirez le film de protection de l'écran [1].
- Retirez le film de protection de l'objectif [23].

L'interphone vidéo est maintenant prêt à fonctionner. Les boutons [2,3,4,5] de l'écran s'allument en bleu.

13. Utilisation

Un visiteur appuie sur le bouton de sonnette [27] de la station extérieure. Une sonnerie retentit sur la station intérieure. L'image de la caméra apparaît sur l'écran [1] et les sons de la station extérieure peuvent être entendus sur la station intérieure. Si le visiteur appuie de nouveau sur le bouton de la sonnette, la sonnerie retentit de nouveau.

- Pour parler avec le visiteur, appuyez sur le bouton bouton de réponse [5].
- Pour terminer la conversation ou pour éteindre l'écran, appuyez sur le bouton OFF [3] de l'écran, sinon elle est automatiquement coupée après environ 2 minutes et l'image disparaît de l'écran.

Si vous ne réagissez pas à la sonnerie du visiteur, l'image de l'écran disparaît au bout de 30 secondes.

Allumer et éteindre l'écran

- Pour voir l'image de la caméra, appuyez sur le bouton ON [4] de l'écran. L'image de la caméra apparaît sur l'écran [1] et les sons de la station extérieure peuvent être entendus sur la station intérieure.
- Pour éteindre l'écran, appuyez sur le bouton OFF [3] de l'écran.

Sans activation des boutons l'image de l'écran s'efface automatiquement au bout de 30 secondes environ.

Ouvre-porte (en option)

Si un ouvre-porte est raccordé, vous pouvez déverrouiller la porte à l'appuyez sur le bouton de l'ouvre-porte [2]. La porte / le portail est déverrouillé(e) aussi longtemps que la touche est enfoncée.

Le déverrouillage est possible à tout moment.

14. Réglages

- Réglez avec le bouton de réglage du volume [12] le volume du gong sur la station intérieure.
- Réglez avec le bouton de réglage de la couleur [13] la couleur de l'image de l'écran.
- Réglez avec le bouton de réglage de la luminosité [14] la luminosité de l'image de l'écran.

15. Entretien + Nettoyage

- L'appareil ne demande aucun entretien.
- Vérifiez régulièrement la sécurité et le bon fonctionnement technique de l'appareil.
- Utilisez un chiffon sec pour le nettoyage des surfaces de l'appareil. Si l'appareil est très sale, nettoyez les surfaces avec un chiffon doux, qui ne peluche pas, vaporisé d'eau et sans mettre de produit nettoyant.
- Nettoyez avec précaution les trous du haut-parleur et du microphone avec un pinceau sec.

16. Accessoires optionnels

- VT37M, station intérieur supplémentaire, Art. Nr. 27055
- DR3015 Alimentation Rail DIN, Art. Nr. 32216

17. Élimination de l'appareil lorsqu'il est usagé



Ne jetez pas le matériel d'emballage et les appareils eux-mêmes, mais amenez-les à des emplacements de récupération. La déchetterie ou l'emplacement de recyclage le plus proche vous seront communiqués par votre administration communale.

18. Résoudre les problèmes

Problèmes	Cause	Solution
Aucune image ne s'affiche, les boutons [2,3,4] ne s'allument pas	Le courant est coupé	Vérifiez le courant d'alimentation
Aucune image ne s'affiche, les boutons [2,3,4] s'allument	La connexion entre la station extérieure et la station extérieure est interrompue	Vérifiez que la connexion existe et qu'elle est correct.
	Le câble est trop long ou son diamètre est trop faible	Utilisez un câble adapté (section de fil au moins 0,8 mm ² , longueur max 70 m)
Un sifflement retentit	Ce phénomène est dû à une réaction acoustique	Eloignez un peu plus la station intérieure de la station extérieure
Pas de son	Le courant est coupé	Vérifiez le courant d'alimentation
	La connexion entre la station extérieure et la station extérieure est interrompue	Vérifiez que la connexion existe et qu'elle est correct.
Image à l'écran sombre en cas d'obscurité / à la tombée de la nuit	La station extérieure a besoin de plus de lumière pour pouvoir afficher une bonne image	Mettez un éclairage supplémentaire
L'image est trop foncée même à la lumière du jour	Votre angle de vision sur l'écran [1] n'est pas favorable	Modifiez la hauteur de montage de la station intérieure ou réglez la luminosité de l'écran [14]
L'image de l'écran comporte un fond clair, mais le visiteur est foncé sur l'écran	Il y a trop de lumière en arrière-plan	Mettez un éclairage supplémentaire ou modifiez la position de montage de la station extérieure



Indexa GmbH
 Paul-Böhringer-Str. 3
 74229 Oedheim
 Allemagne
www.indexa.de
 Sous réserve de modifications

1. Inleiding

Neem deze gebruiksaanwijzing volledig en zorgvuldig door. De gebruiksaanwijzing behoort tot dit product en bevat belangrijke aanwijzingen voor de inbedrijfstelling en de hantering. Neem de veiligheidsinstructies altijd in acht. Indien u vragen hebt of als u niet zeker van de hantering van de apparaten bent, doe dan beroep op een vakman of informeer u op het Internet via www.indexa.de. Bewaar deze handleiding zorgvuldig en geef ze eventueel aan derden door.

2. Reglementair voorgeschreven gebruik

Deze video-intercomsysteem VT37 bestaat uit een buitenstation VT37C en een binnenstation VT37M, die met een uit vier draden bestaande verbindingkabel verbonden worden. Die maximale kabellengte bedraagt 70 m.

De stroomvoorziening gebeurt door het bijgeleverde voedingsapparaat, dat op het binnenstation aangesloten wordt.

Wanneer de beltoets ingedrukt wordt, weerklinkt er een kiesbare beltoon aan het binnenstation.

De in het buitenstation ingebouwde camera wordt automatisch geactiveerd en verschijnt het camerabeeld op de monitor van het binnenstation.

Het camerabeeld verschijnt in kleur. Bij duisternis wordt de in het buitenstation geïntegreerde infrarood verlichting geactiveerd om het gezicht van een vóór de camera staande persoon helemaal te belichten. Het camerabeeld verschijnt dan in zwart-wit. Door een bijkomende belichting kan de beeldkwaliteit bij een lage lichtsterkte verbeterd worden.

Na een druk op de toets van het binnenstation wordt het mogelijk om in beide richtingen te spreken. In het buitenstation is een handenvrij telefoontoestel ingebouwd.

Voor een controle kunnen te allen tijde de camera en de microfoon door een druk op de toets aan het binnenstation geactiveerd worden.

Een extra binnenstation (niet-bijgeleverde) kan op aangesloten worden.

Een extra binnenstation en een extra gong kunnen aangesloten worden (niet meegeleverd).

Een elektrische (niet-bijgeleverde) 12 V DC deuropener kan zo nodig op het binnenstation aangesloten worden. Deze kan door een druk op de toets aan het binnenstation geactiveerd worden.

Het binnenstation en het voedingsapparaat enkel toegelaten zijn om binnenskamers aangebracht te worden.

De installatie mag uitsluitend voor privé-doeleinden en niet voor industriële doeleinden gebruikt worden.

Elk ander gebruik van of wijziging aan de apparaten geldt als niet volgens de voorschriften en heeft wezenlijke risico's op ongelukken. De producent is niet aansprakelijk voor schades, die door onbedoeld gebruik of verkeerde bediening worden veroorzaakt.

Dit apparaat is niet geschikt om te worden gebruikt door personen (inclusief kinderen) met beperkte fysieke, sensorische of geestelijke vermogens of met

gebrek aan ervaring en/of kennis, tenzij zij onder toezicht staan van een persoon die voor hun veiligheid verantwoordelijk is of van hem aanwijzingen hebben gekregen, hoe ze het apparaat moeten gebruiken. Men dient erop toe te zien, dat kinderen niet met het apparaat spelen.

3. Omvang van de levering

Controleer onmiddellijk na het uitpakken de omvang van de levering op volledigheid en kijk ook de foutloze toestand van de apparatuur na.

1x	binnenstation (incl. wandconsole)
1x	buitenstation
1x	opbouwconsole
1x	onderbouwconsole
1x	voedingsapparaat met ca. 1,8 m kabel
6x	montageschroeven
6x	plug
2x	machineschroeven
1x	gebruiksaanwijzing

4. Technische gegevens

Buitenstation VT37C

Bedrijfsspanning:	van het binnenstation (12 V \equiv DC)
Stroomopname:	max. 300 mA
Camerabeeldsensor:	1/4" CMOS kleur
Camerabeeldresolutie:	648 x 488 pixels
Camerabeeldhoek:	ca. 100° horizontaal, ca. 68° verticaal
Verlichting:	5 infrarood-LED's (voor de verlichting op korte afstand bij duisternis - ca. 1 m)
Schemeringsschakelaar:	activeert LEDs bij duisternis
Afmetingen:	buitenstation zonder wandconsole: ca. 99 x 152 x 28 mm onderbouwconsole: ca. 87 x 139 x 42 mm opbouwconsole: ca. 110 x 156 x 31 mm
Bedrijfstemperatuur:	-10 °C tot +45 °C
Beschermingsniveau:	IP44
Verbindingkabel:	vereist: 4x 0,8 mm ² , max. 70 m lengte naar binnenstation
Normale montagehoogte:	150 cm (camera)
Min. aanbevolen montagehoogte:	135 cm (camera)

Binnenstation VT37M

Bedrijfsspanning:	15 V \equiv DC
Stroomopname:	max. 1 A
Beltoon:	max. 80 dB(A) \pm 3 dB(A) (op 1 m afstand)
Monitor:	7" TFT LCD-kleur (zichtbare diagonaal 176 mm)
Monitorresolutie:	480 x 234 pixels
Spanning voor deuropener:	12 V \equiv DC (max. 1 A) (De deuropener moet aan deze specificaties voldoen)

Afmetingen:	ca. 207 x 126 x 25 mm
Bedrijfstemperatuur:	±0 °C tot +35 °C
Toepassing:	uitsluitend binnenskamers, IP20

Voedingsapparaat

Stroomvoorziening:	100-240 V ~ AC, 50-60 Hz
Stroomuitgang:	15 V $\overline{=}$ DC, 1 A
Toepassing:	uitsluitend binnenskamers

5. Uitrusting

Binnenstation VT37M (zie afbeelding A)

- 1 Monitor
- 2 Toets voor de deuropener
- 3 UIT-toets monitorbeeld
- 4 AAN-toets monitorbeeld
- 5 Antwoordtoets
- 6 Klemmen
- 7 Aansluiting voor voedingsapparaat
- 8 Kabel door laat
- 9 Gat voor het ophangen
- 10 Microfoon
- 11 Luidspreker
- 12 Volumeregelaar
- 13 Kleurenregelaar
- 14 Regelaar voor helderheid
- 15 Plug
- 16 Montageschroeven
- 17 Wandconsole
- 18 Bevestigingsgat
- 19 Ophangingshaakje
- 20 Voedingsapparaat

Buitenstation (zie afbeelding B)

- 21 Beschermingskap
- 22 Schemeringssensor
- 23 Cameralens
- 24 Infrarood-LED
- 25 Microfoon
- 26 Luidspreker
- 27 Beltoets met naamplaatje
- 28 Bevestigingsgat
- 29 Klemmen
- 30 Uitsparing
- 31 Onderbouwconsole
- 32 Bevestigingsgat voor buitenstation
- 33 Kabeldoorlaat
- 34 Opbouwconsole
- 35 Bevestigingsgat voor buitenstation
- 36 Kabeldoorlaat
- 37 Bevestigingsgat
- 38 Montageschroef

- 39 Plug
- 40 Machineschroef

Bedradingschema (zie afbeelding D)

- 41 elektrische deuropener (optioneel)

6. Veiligheidsinstructies

De hierna volgende aanwijzingen dienen voor uw veiligheid en tevredenheid bij de werking van het apparaat. Gelieve in acht te nemen dat veronachtzaming van deze veiligheidsinstructies tot ernstige gevaren voor ongevallen leidt.

⚠ Gevaar! Bij veronachtzaming van deze instructie worden leven en gezondheid in gevaar gebracht.

- Laat kleine kinderen niet zonder toezicht bij het apparaat, verpakkingsmateriaal of kleine onderdelen! In het andere geval dreigt er levensgevaar door verstikking!
- Voer de aansluiting en de montage verbroken van de netstroom door! In het andere geval dreigt er levensgevaar door een elektrische schok!
- Beschadig bij boorwerkzaamheden en bij de bevestiging geen leidingen voor gas, stroom, water of telecommunicatie! In het andere geval dreigt er levensgevaar en gevaar voor verwondingen!
- Behandel de toevoerleidingen voorzichtig! Leg deze zodanig, dat ze niet beschadigd kunnen worden en ze geen gevaar om te struikelen kunnen vormen. Bevestig de kabels voldoende. Trek de kabels niet over scherpe randen en plet of klem ze niet elders vast. In het andere geval dreigt er levensgevaar en gevaar voor verwondingen!
- Stel het apparaat niet aan de nabijheid van vuur, hitte of lang durende temperatuurinwerking van meer dan +45 °C bloot! In het andere geval dreigt er levensgevaar door brand!
- Sluit geen vreemde spanning op de aansluitklemmen aan. In het andere geval dreigt er levensgevaar en gevaar voor verwondingen en voor brand!
- Gebruik een contactdoos in de in de buurt van de monitor en waarborg dat deze goed toegankelijk blijft.
- Steek het voedingsapparaat bij de aansluiting op de netstroom volledig in de netaansluitdoos! Raak het niet met vochtige handen aan. In het andere geval dreigt er levensgevaar door een elektrische schok!
- Gebruik het binnenstation en het voedingsapparaat uitsluitend in droge lokalen! Stel ze niet aan druppelend of spattend water bloot. Reinig de apparaten uitsluitend met een droog en eventueel nevelig doekje. Dompel de apparaten niet in water. In het andere geval dreigt er levensgevaar door een elektrische schok en brand.
- Sluit geen beschadigd apparaat (bijvoorbeeld door het transport veroorzaakte schade) aan en verbreek in geval van beschadigingen onmiddellijk de netstroomvoorziening! Trek het voedingsapparaat uit de netaansluitdoos. Laat de schade onmiddellijk door een vakman verhelpen. In het andere geval dreigt er levensgevaar door een elektrische schok en brand!
- Gebruik de installatie uitsluitend met 15,0 V DC van het bijgeleverde

voedingsapparaat. Vergewis u vóór de aansluiting van het voedingsapparaat op de netstroom dat de netstroom zoals voorgeschreven met 230 V AC, 50 Hz en met een reglementair voorgeschreven zekering uitgerust is. In het andere geval dreigt er levensgevaar door een elektrische schok en brand!

- Bescherm de apparaten en de kabels tegen sterke magnetische of elektrische velden en ook tegen aanzienlijke vormen van mechanische belasting en tegen trillingen!
- Laat reparaties uitsluitend door gemachtigd en vakkundig geschoold personeel doorvoeren! In het andere geval dreigt er beschadiging door een ondeskundig gebruik en verlies van de garantie!

7. Montage plannen

Gelieve op de hierna volgende punten te letten:

Buitenstation:

- Bescherm het buitenstation tegen directe regen.
- Monteer het buitenstation op een zodanige hoogte, dat bezoekers de beltoets comfortabel kunnen bereiken en dat het gezicht van de aanbellers door de camera gedetecteerd wordt (normale montagehoogte: 150 cm, min. aanbevolen montagehoogte: 135 cm).
- Het buitenstation wordt gewoonlijk zijdelings van de inkomdeur aangebracht. Gelieve erop te letten dat het gezicht van de bezoeker, die vóór de deur staat, op het beeldscherm te zien is. De horizontale detectiehoek van de camera bedraagt ca. 100°.
- Breng het buitenstation zodanig aan, dat er zo mogelijk geen direct licht op de lensopening valt. Vermijd sterk tegenlicht achter de bezoeker: Daarbij lijkt de persoon donkerder. Controleer het best vóór de montage het camerabeeld. Neem daarvoor het apparaat in gebruik en houd het buitenstation op de gewenste plaats. Wijzig zo nodig de positie totdat u het optimale beeldfragment gevonden hebt. Gelieve er rekening mee te houden dat de zon niet altijd op dezelfde plaats staat.
- Er moet een geschikte kabeldoorvoermogelijkheid zijn.

Binnenstation

- Monteer het binnenstation aan de wand op een centrale plaats in de woning, bijvoorbeeld in de vestibule. Let erop dat de beltoon in de ganse woning te horen is.
- Indien de beltoon niet voldoende hoorbaar is, zo kan een extra binnenstation aangesloten (zie hoofdstuk 'Optionele accessoires').
- Breng het binnenstation op gezichtshoogte aan, opdat u de monitor kunt waarnemen. De richtingen, waarin men kijkt, vlak tegenover op de monitor of lichtjes naar beneden op de monitor zijn het meest geschikt. Houd bij de bepaling van de montagehoogte rekening met de lichaamsgrootte van alle medebewoners, ook die van kinderen.
- Let erop dat er zich een netaansluitdoos voor de netstroomvoorziening binnen de reikwijdte van de kabel van het voedingsapparaat bevindt.
- Let op de lengte van de noodzakelijke verbindingskabel voor het buitenstation. De maximale lengte bedraagt 70 m. Er kan eventueel een geschikte aanwezige kabel gebruikt worden (dwarse doorsnede

van de leidingdraden minstens 0,8 mm², lengte max. 70 m; voor kortere verbindingen (minder dan 20 m) kan een aderdiameter van min. 0,5 mm² gebruikt worden). Vermijd dat de verbindingskabel vlak naast stroomvoerende leidingen gelegd worden, omdat dit de kwaliteit van het beeld en van het geluid in negatieve zin beïnvloedt.

8. Werking controleren

- Plaats een geschikte 4-aderige verbindingskabel tijdelijk van de plaats van montage van het buitenstation naar de voorziene plaats van montage van het binnenstation.
- Sluit met de verbindingskabel op het binnenstation (zie hoofdstuk "Aansluiting").
- Sluit eventueel een optionele (niet tot de omvang van de levering behorende) deuropener met een uit twee draden bestaande (niet tot de omvang van de levering behorende) kabel op het buitenstation aan (zie hoofdstuk "Aansluiting").
- Sluit de laagspanningsstroomstekker op de aansluiting aan.
- Steek het voedingsapparaat [20] in een netaansluitdoos.
- Controleer de werking (zie hoofdstuk "Bediening").
- Kijk het beeldfragment na.
- Optimaliseer de plaatsing van de apparaten.
- Trek het voedingsapparaat uit de netaansluitdoos.
- Maak ook alle andere verbindingen los.
- Ga naar het volgende hoofdstuk.

9. Plaatsen van de kabels en montage van de houders

Opmerkingen voor de plaatsing van de kabels:

- Plaats de aanvoerleidingen zodanig dat ze beschermd zijn tegen weersinvloeden, bijv. onder de pleisterlaag, en gebruik evt. een in de handel verkrijgbaar kabelkanaal.
- Zorg ervoor dat ca. 50 cm aanvoerleiding vlakbij de aansluitzones van het binnen- en buitenstation voor de aansluiting gebruikt kan worden.
- Strip voorzichtig de isolatie aan het einde van de aanvoeraders over een lengte van ca. 8 mm. Sluit de gestripte aders op de schroefklemmen aan.
- Bij gebruik van een deuropener volgt u de instructies en gegevens in de gebruiksaanwijzing van de deuropener.

Het buitenstation is zowel voor opbouw- als inbouwmontage geschikt. Gebruik daartoe de gepaste houder:

Montage van de houder voor opbouw voor het buitenstation

- Druk de gewenste kabeldoorlaat [36] uit de houder voor opbouw [34].
- Houd de houder voor opbouw op de gewenste plaats en markeer de nodige bevestigingsgaten [35] en de kabeldoorlaat op de wand.
- Boor een geschikt kabeldoorlaatgat en de aangegeven bevestigingsgaten.
- Bevestig de houder voor opbouw met de meegeleverde schroeven [38]

en evt. pluggen [39].

- Breng de verbindingkabel door de kabelopening in de wand en door de kabeldoorlaat op de houder voor opbouw.

Montage van de houder voor inbouw voor het buitenstation

- Druk de gewenste kabeldoorlaat [33] uit de houder voor inbouw [31].
- Maak voor de houder voor inbouw op de gewenste plaats een uitsparing in de wand, ca. 87 x 139 x 42 mm (B x H x D).
- Houd de houder voor inbouw in de uitsparing en markeer de kabeldoorlaat op de wand.
- Boor een gepaste kabelopening.
- Plaats de houder voor inbouw exact in de wanduitsparing. Zorg ervoor dat de voorste buitenkant van het doosje in hetzelfde vlak als de wand ligt. Dicht evt. de ruimte tussen de wanduitsparing en de houder voor inbouw met siliconen.
- Breng de verbindingkabel door de kabelopening in de wand en door de kabeldoorlaat op de houder voor inbouw.

Montage van de wandhouder voor het binnenstation

- Houd de wandhouder [17] op de gewenste plaats (de bevestigingshaakjes [19] moeten naar boven wijzen) en markeer de nodige bevestigingsgaten [18] en evt. de kabeldoorlaat (boven of onder de houder, waar de kabel van het binnenstation eindigt) op de wand.
- Boor de aangegeven bevestigingsgaten en evt. een geschikte kabeldoorlaat.
- Bevestig de wandhouder met de meegeleverde schroeven [16] en evt. pluggen [15].
- Breng evt. de verbindingkabel en evt. de 2-aderige deuropeningskabel door de kabelopening in de wand.

10. Naamplaatje invullen

- Verwijder de beschermingskap [21] van het buitenstation door bijv. met een kleine gleufschroevendraaier de beschermingskap aan de uitsparing [30] van het toestel voorzichtig te verwijderen (zie afb. B).
- Haal het naamplaatje [27] van de kunststof afdekking.
- Schrijf de naam op het papiertje.
- Plaats de kunststof afdekking terug.

11. Aansluiting

Opgelet!

Voorkom een verkeerde aansluiting van de aanvoerkabels! Zorg ervoor dat de aanvoerkabels volgens de aanduiding van de aders worden aangesloten! Bij een verkeerde aansluiting werkt het intercomsysteem niet naar behoren.

- Sluit alle toestellen volgens afbeelding D aan.

12. Montage en ingebruikneming van de toestellen

1. Binnenstation

- Breng de aders en de aansluitkabel van de voedingsapparaat [20] langs de kabel door laat [8] en hang het binnenstation vast op de bevestigingshaakjes [19].

2. Deuropener (optioneel)

- Monteer een 12V DC-deuropener volgens de gebruiksaanwijzing van de deuropener.

3. Buitenstation monteren

- Verwijder (indien dat nog niet gebeurd is) de beschermingskap [21] van het buitenstation door bijv. met een kleine gleufschroevendraaier de beschermingskap aan de uitsparing [30] van het toestel voorzichtig te verwijderen (zie afb. B).
- Bevestig het buitenstation met de twee bevestigingsschroeven [40] op de al bevestigde houder.
- Plaats de beschermingskap weer op het buitenstation tot de vier hoeken ingeklikt zijn door de beschermingskap bovenaan vast te zetten en onderaan hard te drukken.

4. Inbedrijfstelling

- Steek het voedingsapparaat [20] in een netaansluitdoos.
- Verwijder de beschermende folie van de monitor [1].
- Verwijder de beschermende folie van de cameraleens [23].

De video-intercomsysteem is nu operationeel. De toetsen [2, 3, 4, 5] op de monitor worden blauw.

13. Bediening

Een bezoeker drukt de beltoets [27] van het buitenstation in. Aan het binnenstation volgt er een beltoon. Het camerabeeld verschijnt op de monitor [1] en de geluiden aan het buitenstation zijn op het binnenstation hoorbaar.

Indien de bezoeker nogmaals de beltoets indrukt, weerklinkt de beltoon nog een keer.

- Drukt u op de antwoordtoets [5] om met de bezoeker te spreken.
- Om het gesprek te beëindigen of om de monitor uit te schakelen, drukt u op de UIT-toets [3] voor de monitor, anders wordt het gesprek automatisch na ca. 2 minuten beëindigd en gaat het monitorbeeld uit.

Indien u niet reageert wanneer de bezoeker aanbelt, dooft het monitorbeeld na ca. 30 seconden.

Monitor in- en uitschakelen

- Om het camerabeeld te zien, drukt u de AAN-toets [4] in. Het camerabeeld verschijnt op de monitor [1] en de geluiden aan het buitenstation zijn op het binnenstation hoorbaar.
- Om de monitor uit te schakelen drukt u op de UIT-toets [3] voor de monitor.

Wanneer de toetsen verder niet bediend worden, gaat het monitorbeeld automatisch na ca. 30 seconden uit.

Deuropener (optioneel)

Als er een deuropener aangesloten is, kunt u de deur / de poort met druk de toets voor de deuropener [2] in. De deur is ontgrendeld zolang de toets wordt ingedrukt.

Ontgrendeling is op elk moment mogelijk.

14. Instellingen

- Regel met de volumetoets [12] het volume van de gong op het binnenstation.
- Stel met de kleurenregelaar [13] de kleur van het monitorbeeld in.
- Stel de helderheid van het monitorbeeld in met de regelaar voor helderheid [14].

15. Onderhoud + reiniging

- Het apparaat is vrij van onderhoud.
- Controleer regelmatig de technische veiligheid en werking.
- Maak gebruik van een droog doekje voor de reiniging van de oppervlakken. Bij aanzienlijke vervuiling reinigt u de oppervlakken met een zacht, pluisvrij, nevelig doekje zonder toevoeging van reinigingsmiddelen.
- Reinig de openingen van de luidspreker en de microfoon voorzichtig met een droog penseel.

16. Optionele accessoires

- VT37M, extra binnenstation, art.nr. 27055
- DR3015 Voeding rail DIN, art.nr. 32216

17. Afvalverwerking



Werp verpakkingsmateriaal en versleten apparaten niet gewoon weg, maar zorg ervoor dat ze gerecycleerd worden. Het bevoegde recyclagepark c.q. het dichtstbijzijnde inzamelpunt verneemt u op uw gemeentehuis.



Indexa GmbH
Paul-Böhringer-Str. 3
D - 74229 Oedheim
Duitsland
www.indexa.de
Wijzigingen voorbehouden

18. Fouten verhelpen

Fouten	Oorzaak	Oplossing
Er verschijnt geen beeld, de toetsen [2,3,4] lichten niet op	De stroomvoorziening is onderbroken	Kijk de stroomvoorziening na
Er verschijnt geen beeld, de toetsen [2,3,4] lichten op	De verbinding tussen buitenstation en binnenstation is onderbroken	Ga na, of de verbinding bestaat en correct doorgevoerd is
	De kabel is te lang en heeft een te kleine diameter	Maak gebruik van een geschikte kabel (dwarse doorsnede van de leidingdraden minstens 0,8 mm ² , lengte max. 70 m)
Er is een fluitend geluid te horen	Het ontstaat door akoestische terugkoppeling	Plaats het binnen- en het buitenstation verder verwijderd van elkaar
Geen geluid	De stroomvoorziening is onderbroken	Kijk de stroomvoorziening na
	De verbinding tussen buitenstation en binnenstation is onderbroken	Ga na, of de verbinding bestaat en correct doorgevoerd is
Donker monitorbeeld bij schemering / duisternis	Het buitenstation heeft extra licht nodig om een goed beeld te kunnen weergeven	Breng een extra verlichting aan
Het beeld is ook bij daglicht te donker	Uw perspectief op de monitor [1] is ongunstig	Wijzig de montagehoogte van het binnenstation of pas de helderheid van de monitor aan [14]
Het monitorbeeld toont een lichte achtergrond, het bezoeker lijkt echter donker	Op de achtergrond is er teveel tegenlicht	Breng een extra verlichting aan of wijzig de plaats van montage van het buitenstation

1. Introduction

Read through these operating instructions completely and carefully. The operating instructions are an integral part of the product and contain important information about operation and handling. Always observe all the safety instructions. If you have any questions or are unsure about using the equipment, ask a specialist or obtain information online at www.indexa.de. Keep these instructions in a safe place and pass them on to third parties if necessary.

2. Proper use

This video door intercom VT37 consists of an outdoor station VT37C and an indoor station VT37M which are connected using a four-core connection cable. The maximum cable length is 70 m.

The power supply is provided using the supplied mains adapter which is connected to the indoor station.

A chime is heard at the indoor station when the doorbell button is pressed.

The camera installed in the outdoor station is activated automatically and the camera image is displayed on the monitor of the indoor station.

The camera image is displayed in colour. The infrared illumination integrated in the outdoor station is activated during darkness to illuminate the face of the person standing in front of the camera. The camera image is displayed in black and white. The image quality in bad light conditions will be improved by additional lighting.

By touching a button on the indoor station a two-way conversation is enabled.

The camera and microphone can be activated for observation by touching a button on the indoor station.

An additional indoor station and a chime unit (not supplied) can be connected.

An electric 12 V DC door release (not supplied) can be connected to the indoor station if desired. This can be activated at the indoor station by pressing a button.

The outdoor station is suitable for surface or flush mounting, and must be protected from direct rain.

The indoor station and the mains adapter are only approved for indoor use.

The system is only for private use and not for commercial use.

Any other use or modification of the equipment is not authorised and presents significant risks of accident. No liability will be accepted for consequential damages or for damages caused by improper use or incorrect operation.

This equipment is not suitable for use by persons (including children) with limited physical, sensory, or mental abilities or with lacking experience or lacking knowledge unless they are supervised by a person responsible for their safety or obtain instructions on how to use the equipment. Children must be supervised to make sure they do not play with the equipment.

3. Package contents

Check the package contents are complete and that the equipment is undamaged immediately after unpacking.

1x	indoor station (incl. wall bracket)
1x	outdoor station
1x	surface mount housing
1x	flush mount housing
1x	mains adapter with approx. 1,8 m cable
6x	mounting screws
6x	wall plugs
2x	machine screws
1x	operating instructions

4. Technical data


Outdoor station VT37C

Operating voltage:	from the indoor station (12 V $\overline{=}$ DC)
Power consumption:	max. 300 mA
Camera image sensor:	1/4" CMOS colour
Camera image resolution:	648 x 488 pixels
Camera lens angle of view:	approx. 100° horizontal, approx. 68° vertical
Illumination:	5 infrared LEDs (for illumination of the close range during darkness)
Daylight sensor:	activates LEDs in darkness
Dimensions:	outdoor station without housing: approx. 99 x 152 x 28 mm flush mount housing approx. 87 x 139 x 42 mm approx. 110 x 156 x 31 mm
Operating temperature:	-10 °C to +45 °C
Protection class:	IP44
connection cable:	required: 4x 0,8 mm ² , max. 70 m to indoor station
normal mounting height:	150 cm (camera)
min. mounting height :	135 cm (camera)

Indoor station VT37M

Operating voltage:	15 V $\overline{=}$ DC
Current consumption:	max. 1 A
chime:	max. 80 dB(A) \pm 3 dB(A) (at distance of 1 m)
Monitor	7" TFT LCD colour (visible diagonal 176 mm)
Monitor resolution:	480 x 234 pixels
Voltage for door release:	12 V $\overline{=}$ DC (max. 1 A) (The door release must meet these specifications)
Dimensions:	approx. 207 x 126 x 25 mm
Operating temperature:	\pm 0 °C to +35 °C
Application:	indoor use only, IP20

Mains adapter

Power supply:	100-240 V ~ AC, 50-60 Hz
Power output:	15 V  DC, 1 A
Application:	indoor use only

5. Equipment

Indoor station VT37M (see Fig. A)

1	monitor
2	door release button
3	monitor OFF button
4	monitor ON button
5	talk button
6	terminals
7	connection for mains adapter
8	cable channel
9	keyhole slot
10	microphone
11	loudspeaker
12	volume regulator
13	colour regulator
14	brightness regulator
15	plug
16	fixing screws
17	wall bracket
18	fixing hole
19	lug
20	mains adapter

Outdoor station VT37C (see Fig. C)

21	cover plate
22	daylight sensor
23	camera lens
24	infrared LEDs
25	microphone
26	loudspeaker
27	doorbell button with nameplate
28	fixing hole
29	terminals
30	slot
31	flush mount housing
32	fixing hole for outdoor station
33	cable hole
34	surface mount housing
35	fixing hole for outdoor station
36	cable hole
37	fixing hole
38	mounting screw
39	plug
40	machine screw

Connection diagram (see Fig. D)

41	electric door release (option)
----	--------------------------------

6. Safety instructions

The following instructions are provided for your safety and satisfaction during operation of the machine. Note that non-observance of these safety instructions results in significant risks of accident.

 **Danger!** If this point is not heeded life and health is endangered.

- Do not leave small children unsupervised with the product, packaging material or small parts. Otherwise there is a risk of fatal injury due to choking.
- Perform the connection and installation while the mains power is disconnected! Otherwise there is a risk of fatal injury due to electric shock.
- Do not damage any gas, electricity, water or telecommunication lines during drilling and fixing work. Otherwise there are dangers of personal and fatal injury.
- Treat the supply lines carefully. Lay these so that they cannot be damaged and do not present any tripping hazard. Fix the cables sufficiently. Do not pull the cables over sharp edges and do not crush or crimp them elsewhere. Otherwise there are dangers of personal and fatal injury.
- Do not place the equipment near fire, heat or long lasting high temperature effects of more than +45 °C. Otherwise there is a risk of fatal injury due to fire.
- Do not connect any external voltage to the connection terminals. Otherwise there are dangers of personal and fatal injury and fire.
- Use a mains adapter near to the indoor station and keep it easily accessible.
- Plug the mains adapter for the mains power connection into the mains socket completely. Do not touch it with wet hands. Otherwise there is a risk of fatal injury due to electric shock.
- Only operate the indoor station and the mains adapter in dry areas. Do not expose them to dripping or splash water. Only clean the equipment with a dry and, if necessary slightly moist, cloth. Do not submerge the equipment in water. Otherwise there is a risk of fatal injury due to electric shock and fire.
- Do not connect any damaged device (e.g. transport damage) and disconnect the power supply immediately in the case of damage. Unplug the mains adapter from the mains socket. Arrange for the damage to be repaired immediately by a specialist. Otherwise there is a risk of fatal injury due to electric shock and fire.
- Only operate the system with 15.0 V DC from the supplied power supply. Before connecting the power supply to the mains, ensure that the mains current complies with 230 V AC, 50 Hz and is fitted with a fuse according to regulations. Otherwise there is a risk of fatal injury due to electric shock and fire.
- Protect the equipment and the cables against strong magnetic or electrical fields and against strong mechanical loads and vibrations.
- Only have repairs carried out by authorised and trained qualified

personnel. Otherwise there is a risk of damage due to improper use and invalidation of the warranty.

7. Planning the installation

Observe the following points:

Outdoor station

- Protect the outdoor station against direct rainfall.
- Mount the outdoor station at such a height that visitors can comfortably reach the doorbell button and that the face of the person ringing the bell is in the field of view of the camera (normal mounting height: 150 cm, min. mounting height: 135 cm).
- The outdoor station is usually installed at the side of the entrance door. Ensure that the face of the visitor standing in front of the door can be seen on the screen. The horizontal detection angle of the camera is approx. 100°.
- Arrange the outdoor station so that no direct light falls on the lens opening. Avoid strong backlighting behind the visitor: in this case, the person appears darker on the image. Check the camera image before mounting. Put the unit into operation and hold the outdoor station in the desired place for this. If necessary, change the position until you have found the optimum image detail. Remember that the position of the sun changes.
- Suitable, possible cable routing must be available.

Indoor station

- Mount the indoor station on the wall at a central place inside the residence, e.g. in the hall. Ensure that the chime can be heard everywhere inside the residence.
- If the chime is not sufficiently audible, an additional indoor station can be connected (see chapter "optional accessories").
- Arrange the indoor station at face height so that you can observe the monitor. Take account of the height of everybody living in the residence including children when determining the mounting height.
- Ensure that there is a mains power socket for the mains power supply within the range of the mains adapter cable.
- Pay attention to the length of the necessary connection cable to the outdoor station. The maximum length is 70 m. A suitable existing cable can be used if needed (wire cross section min. 0,8 mm², max. length 70 m). For short cabling length, less than 20 m, a cable core min. 0,5 mm² can be used). Avoid laying the connection cable directly next to current-carrying lines as this adversely affects the image and sound quality.

8. Checking the function

- Provisionally lay a suitable 4-core connection cable from the intended installation location of the outdoor station to the intended installation location of the indoor station.
- Connect the connection cable to the indoor station (see chapter "Connection").
- If applicable, connect an optional door release (not included in the

scope of delivery) with a two-core cable (not included) to the outdoor station (see chapter "Connection").

- Connect the low-voltage connector of the mains adapter [20] to the connection.
- Plug the mains adapter into a mains power socket.
- Check the function (see chapter "Operation").
- Check the image detail.
- Optimise the placement of the equipment.
- Unplug the mains adapter from the mains socket.
- Disconnect all other connections.
- Now proceed with the next chapter.

9. Installation of cable and housings

Notes about cabling:

- Lay cables such that they are protected from weather, for example in the wall or in cable trunking.
- Make sure you leave approx. 50 cm additional cable to facilitate connection at the indoor and the outdoor station.
- Strip the insulation at the end of each cable core to a length of approx. 8 mm for connection to the screw terminals.
- When connecting a door release follow the instructions of the manufacturer.

The outdoor station can be flush or surface mounted. Use the appropriate housing:

Installing the surface mount housing for the outdoor station

- Press out the required cable hole [36] in the housing [34].
- Hold the housing at the chosen location and mark the necessary fixing holes [35] and cable hole on the wall.
- Drill the suitable holes for the cable and for the fixing screws.
- Fix the housing using the supplied screws [38] and wall plugs [39].
- Pull the connection cable through the hole in the wall and through the cable hole in the housing.

Installing the flush mount housing for the outdoor station

- Press out the required cable hole [33] in the housing [31].
- Make a hole at the chosen location in the wall suitable for the flush mount housing, approx. 87 x 139 x 42 mm (W x H x D).
- Hold the housing in the hole and mark the necessary cable hole on the wall.
- Drill a suitable hole for the cable.
- Fix the housing carefully in the hole so that the rim of the housing is flush with the wall. Fill out the gap between the wall and the housing using silicon.
- Pull the connection cable through the hole in the wall and through the cable hole in the housing.

Installation of the wall bracket for the indoor station

- Hold the bracket [17] on the chosen location (the location lugs [19] must point upwards) and mark the required fixing holes [18] and, if required, a cable hole (above or below the bracket) on the wall.

- Drill suitable fixing holes and if necessary a suitable cable hole.
- Fix the bracket using the supplied screws [16] and wall plugs [15].
- If necessary pull the connection cable and the 2-core door release cable through the hole in the wall.

10. Personalising the name plate

- Remove the cover plate [21] from the outdoor station, levering it using a flat bladed screwdriver in the slot [30] in the lower edge (see Fig. B).
- Pull the plastic cover from the name plate [27].
- Write the name on the paper insert.
- Replace the plastic cover.

11. Connection

Warning!

Ensure correct connection of the individual cores. A wrong connection will cause incorrect function.

- Connect all devices according to Fig. D. 12.

12. Installation and commissioning

1. Indoor station

- Lay the connection cable and the mains adapter [20] cable in the cable channel [8] and hang the indoor station securely on the lugs [19].

2. Door release (optional)

- Install a 12 V DC door release according to the manufacturers instructions.

3. Installation of the outdoor station

- Remove the cover plate [21] from the outdoor station, if not already removed, levering it using a flat bladed screwdriver in the slot [30] in the lower edge (see Fig. B).
- Secure the outdoor station using the two machine screws [40] to the fixed housing.
- Replace the cover plate on to the outdoor station, by hanging it over the top edge and then pressing downwards until all four corners are clicked into place.

4. Commissioning

- Plug the mains adapter [20] into a mains power socket.
- Remove the protective film from the monitor [1].
- Remove the protective film from the camera lens [23].

The video door entry system is now ready for operation. The monitor buttons [2,3, 4 and 5] illuminate in blue colour.

13. Operation

A visitor presses the doorbell button [27] of the outdoor station. A chime sounds at the indoor station. The camera image appears on the monitor [1] and sounds near the outdoor station can be heard.

If the visitor presses the doorbell button again, the chime sounds again.

- Press the talk button [5] in order to speak to the visitor.
- To end the conversation or to turn off the monitor touch the monitor OFF button [3], otherwise the unit will turn off automatically after approx. 2 minutes.

If you do not react to the visitor pressing the doorbell button, the monitor image is extinguished after approx. 30 seconds.

Activation of the monitor from the indoor station

- Press the monitor ON button [4] in order to see the camera image on the monitor. The camera image appears on the monitor [1] and sounds near the outdoor station can be heard.
- To turn off the monitor touch the monitor OFF button [3].

If no buttons are touched the display will turn off automatically after approx. 30 seconds.

Door release (optional)

If a door release is connected, you can release the door / gate by pressing the door release button [2]. The door / gate is released during the time that the button is touched.

The door release can be activated at any time.

14. Settings

- Adjust the chime volume using the volume regulator [12].
- Adjust the colour of the display using the colour regulator [13].
- Adjust the brightness of the display using the brightness regulator [14].

15. Maintenance + cleaning

- The unit is maintenance-free
- Regularly check the technical safety and functioning
- Before you clean the device, pull the mains adapter out of the mains socket. Use a dry cloth for cleaning the surfaces. For stubborn dirt, clean the surfaces with a soft, fluff-free, slightly moist cloth without cleaning additives
- Clean the speaker and microphone carefully with a dry brush

16. Optional Accessories

- VT37M, Additional indoor station, part No. 27055
- DR3015 DIN rail power supply, part No. 32216

17. Disposal



Packaging material, used batteries or electrical products must not be disposed of as household waste. Use your recycling system. Details are available from your local authority.

18. Troubleshooting

Fault	Cause	Remedy
No image is displayed, the buttons [2,3 and 4] are not illuminated	The power supply is interrupted	Check the power supply
No image is displayed, the buttons [2,3 and 4] are illuminated	The connection between the outdoor station and the indoor station has been interrupted	Check the connection and polarity
	The cable is too long or its cross section is too small	Use a suitable cable (wire cross section at least 0,8 mm ² , max. length 70 m)
A whistling sound can be heard	It is produced by acoustic feedback	Place the indoor and the outdoor stations further apart from each other
No sound	The power supply is interrupted	Check the power supply
	The connection between the outdoor station and the indoor station has been interrupted	Check the connection and polarity
Dark monitor image during twilight / darkness	The outdoor station needs additional light in order to be able to display a good image	Arrange additional lighting
The image is also too dark during daylight	Your viewing angle to the monitor [1] is unfavourable	Change the mounting height of the indoor station or adjust the monitor brightness [14]
The monitor image displays a bright background, however the visitor is displayed dark	There is too much backlighting in the background	Install additional lighting or change the installation location of the outdoor station



Indexa GmbH
 Paul-Böhringer-Str. 3
 74229 Oedheim
 Germany
www.indexa.de
 Subject to change



1. Introduzione

Legga questo manuale delle istruzioni completamente. Il manuale delle istruzioni fa parte di questo prodotto e contiene indicazioni importanti per la messa in funzione e la manipolazione.

Osservi sempre tutte le indicazioni di sicurezza. Se avesse domande o dubbi in riferimento alla manipolazione dell'apparecchio, si rivolga ad un esperto o si informi in Internet all'indirizzo www.indexa.de. Conservi questo manuale con attenzione e lo passi eventualmente a terzi.

2. Utilizzo conforme

Questo impianto di videocitofono VT37 si compone di una stazione esterna VT37C e di una stazione interna VT37M, collegate tramite un cavo di collegamento a quattro fili. La massima lunghezza del cavo è di 70 m.

L'alimentazione ha luogo attraverso l'alimentatore fornito, collegato alla stazione interna.

Premendo il tasto campanello si sente un suono di campanello a scelta nella stazione interna.

La telecamera montata nella stazione esterna si attiva automaticamente e l'immagine della telecamera compare sul monitor della stazione interna.

L'immagine della telecamera sarà visualizzata a colori. In caso di buio viene attivata l'illuminazione a infrarossi integrata nella stazione esterna, per illuminare il viso di una persona che si trovi eventualmente davanti alla telecamera. L'immagine della telecamera sarà visualizzata in bianco e nero. Con un'ulteriore illuminazione la qualità dell'immagine può essere migliorata in caso di cattive condizioni di illuminazione.

Premendo un tasto sulla stazione interna si abilita la funzione interfono, in entrambe le stazioni è presente un impianto vivavoce.

A scopo di controllo, è possibile attivare in qualsiasi momento la telecamera e il microfono premendo un tasto della stazione interna.

È possibile allacciare un'ulteriore stazione interna e un gong supplementare (non fornito).

Un dispositivo elettrico per l'apertura delle porte 12 V DC (non fornito) può essere collegato, secondo necessità, alla stazione interna. Esso può essere attivato premendo un tasto sulla stazione interna.

La stazione esterna è adatta sia per l'installazione a vista su parete che sottotraccia e deve essere protetta dalla pioggia.

La stazione interna e l'alimentatore sono autorizzati solo per un'applicazione all'interno.

L'apparecchio può essere utilizzato solo in ambito privato e non in ambito commerciale.

Ogni altro utilizzo o modifica all'apparecchio è da ritenersi non conforme e comporta notevoli pericoli di incidente. Il produttore non risponde per i danni derivanti da utilizzo non conforme o non corretto.

Questo apparecchio non è adatto per persone (compresi i bambini), con limitate facoltà fisiche, sensoriali o psicologiche o senza esperienza e/o

senza conoscenza, a meno che non siano seguite da una persona responsabile della loro sicurezza o non ricevano da essa indicazioni su come utilizzare l'apparecchio. I bambini devono essere controllati onde evitare che giochino con l'utensile.

3. Dotazione

Controlli, direttamente dopo il disimballo della fornitura, che la stessa sia completa e che gli apparecchi siano in buono stato.

1x stazione interna (incl. supporto parete)

1x stazione esterna	6x viti di montaggio
1x Supporto da parete	6x tasselli
1x Supporto (cassetta) sottotraccia	2x viti di fissaggio
1x alimentatore con ca. 1,8 m di cavo	1x istruzioni per funzionamento

4. Specifiche tecniche

Stazione esterna VT37C

Tensione d'esercizio:	della stazione interna (12 V \equiv DC)
Corrente assorbita:	max. 300 mA
Sensore di immagini telecamera:	1/4" CMOS Colori
Risoluzione immagini telecamera:	648 x 488 pixel
Angolo di immagine telecamera:	ca. 100° orizzontale, ca. 68° verticale
Illuminazione:	5 LED a infrarossi (per illuminazione delle zone vicine, al buio)
Interruttore crepuscolare:	attiva i LED in assenza di luce solare
Dimensioni:	Stazione esterna senza supporto parete: ca. 99 x 152 x 28 mm Supporto (cassetta) sottotraccia: ca. 87 x 139 x 42 mm Supporto da parete: ca. 110 x 156 x 31 mm
Temperatura di esercizio:	da -10 °C a +45 °C
Classe di protezione:	IP44
Cavo di collegamento:	necessario: 4x 0,8 mm ² , lunghezza max. 70 m per la stazione interna
normale altezza di montaggio:	150 cm (telecamera)
Minima altezza di montaggio raccomandata:	135 cm (telecamera)

Stazione interna VT37M

Tensione d'esercizio:	15 V \equiv DC
Corrente assorbita:	max. 1 A
Suono del campanello:	max. 80 dB(A) \pm 3 dB(A) (ad 1 m di distanza)
Monitor:	7" TFT LCD Colori (diagonale visibile 176 mm)
Risoluzione monitor:	480 x 234 pixel
Tensione per tasto di apertura porta:	12 V \equiv DC (max. 1 A) (Il tasto

	di apertura porta deve corrispondere a queste specifiche)
Dimensioni:	ca. 207 x 126 x 25 mm
Temperatura di esercizio:	da ± 0 °C a +35 °C
Applicazione:	solo all'interno

Alimentatore

Alimentazione:	100-240 V ~ AC, 50-60 Hz
Uscita corrente:	15 V \equiv DC, 1 A
Applicazione:	solo all'interno

5. Fornitura

Stazione interna VT37M (vedi fig. A)

1	Monitor	10	Microfono
2	Tasto di apertura porta	11	Altoparlante
3	Tasto OFF monitor	12	Tasto di regolazione volume
4	Tasto ON monitor	13	Tasto di regolazione colore
5	Tasto di interfono	14	Tasto di regolazione luminosità
6	Collegamento	15	Tasselli
7	Collegamento per corrente debole	16	Viti di montaggio
		17	Supporto parete
8	Passacavi	18	Foro di montaggio
9	Foro di sospensione	19	Staffa di sospensione
		20	Alimentatore

Stazione esterna VT37C (vedi fig. C)

21	Pannello	32	Foro di montaggio per stazione esterna
22	Sensore crepuscolare	33	Passacavo
23	Obiettivo telecamera	34	Supporto da parete
24	LED a infrarossi	35	Foro di montaggio per stazione esterna
25	Microfono	36	Passacavo
26	Altoparlante	37	Foro di montaggio
27	Tasto campanello con targhetta del nome	38	Viti di fissaggio
28	Foro di montaggio	39	Tasselli
29	Collegamento	40	Vite di fissaggio
30	Cavità		
31	Supporto (cassetta) sottotraccia		

Diagramma di allacciamento (vedi fig. D)

41	Dispositivo elettrico per l'apertura delle porte (opzionale)
----	--

6. Informazioni per la sicurezza

Le seguenti istruzioni servono per la Sua sicurezza e la Sua soddisfazione nell'utilizzo dell'apparecchio. Consideri che l'inosservanza delle istruzioni comporta pericoli di incidenti notevoli.

⚠ Pericolo! In caso di inosservanza di questa indicazione, pericolo per vita e salute.

- Non lasci bambini incustoditi con l'apparecchio, il materiale d'imballo o la minuteria! Altrimenti potrebbero rischiare la vita per soffocamento!
- Esegua collegamento e montaggio solo con la corrente staccata! Altrimenti potrebbe rischiare la vita per scossa elettrica!
- Nei lavori di perforazione e fissaggio, non danneggi condutture di gas, corrente, acqua o telecomunicazioni! Altrimenti, pericolo di vita e di ferimento!
- Maneggi le condutture con attenzione! Le posi in modo tale che non possano essere danneggiate e non ci sia pericolo di inciamparvi. Fissi i cavi in maniera sufficiente. Non tiri i cavi su bordi affilati, e non li schiacci o blocchi in altro modo. Altrimenti, pericolo di vita e di ferimento!
- Non metta gli apparecchi nelle vicinanze di fuoco, calore o sotto l'effetto di temperature alte continuo sopra i +45 °C! Altrimenti, pericolo di vita per incendio!
- Non colleghi tensione esterna ai morsetti di collegamento. Altrimenti, pericolo di vita, di ferimento e di incendio!
- Utilizzare una presa di rete posta nelle vicinanze del monitor e mantenerla facilmente accessibile.
- Inserisca l'alimentatore, in caso di collegamento alla rete, completamente nella presa! Non lo afferrì con mani umide. Altrimenti potrebbe rischiare la vita per scossa elettrica!
- Utilizzi la stazione interna e l'alimentatore solo in ambienti asciutti! Non le metta sotto acqua gocciolante o spruzzi d'acqua. Pulisca gli apparecchi solo con un panno asciutto ed eventualmente inumidito. Non immerga gli apparecchi in acqua. Altrimenti potrebbe rischiare la vita per scossa elettrica ed incendio.
- Non colleghi un cavo danneggiato (ad es. per danni da trasporto) e in caso di danni stacchi subito la corrente! Stacchi l'alimentatore dalla presa. Faccia riparare subito i danni da un esperto. Altrimenti potrebbe rischiare la vita per scossa elettrica ed incendio!
- Utilizzi l'apparecchio esclusivamente con l'alimentatore da 15,0 V DC fornito. Si assicuri prima del collegamento alla rete dell'alimentatore, che la corrente di rete sia, secondo le prescrizioni, di 230 V AC 50 Hz e che sia presente un fusibile a norma. Altrimenti potrebbe rischiare la vita per scossa elettrica ed incendio!
- Protegga gli apparecchi ed i cavi da campi magnetici o elettrici forti, nonché da forti sollecitazioni meccaniche e scosse!
- Faccia in modo che le riparazioni vengano svolte solo da personale autorizzato e formato! Altrimenti pericolo di danni dovuti ad un utilizzo inadeguato e perdita della garanzia!

7. Programmare il montaggio

Stazione esterna

- Protegga possibilmente la stazione esterna dalla pioggia diretta.
- Monti la stazione esterna ad un'altezza tale, che i visitatori possano raggiungere comodamente il tasto campanello e che il viso di chi

suona sia rilevato dalla telecamera (normale altezza di montaggio: 150 cm, minima altezza di montaggio raccomandata: 135 cm).

- La stazione esterna è applicata di solito lateralmente rispetto alla porta d'ingresso. Si assicuri che il viso del visitatore, che si trova di fronte alla porta, sia visibile sullo schermo. L'angolo di rilevazione orizzontale della telecamera è di ca. 100°.
- Applichi la stazione esterna in modo tale che possibilmente non cada luce diretta sull'apertura dell'obiettivo. Eviti una controluce forte dietro il visitatore: la persona sarebbe più scura. Controlli preferibilmente prima del montaggio l'immagine della telecamera. A tale scopo metta in funzione l'apparecchio e tenga la stazione esterna nella posizione desiderata. Secondo necessità modifichi la posizione, fino a che non ha trovato l'inquadratura ottimale. Consideri che il sole non si trova sempre nella stessa posizione.
- Deve essere presente una possibilità di passaggio cavi adeguata.

Stazione interna

- Monti la stazione interna sulla parete in un posto centrale all'interno dell'appartamento, ad es. nell'ingresso. Si assicuri che il suono del campanello si senta in tutto l'appartamento.
- Se la suoneria non si sente sufficientemente, quindi in questo modo è possibile collegare un'altra stazione interna (vedi capitolo "Accessori opzionali").
- Applichi la stazione interna all'altezza del viso, così potrà osservare il monitor e comunicare attraverso l'impianto vivavoce. Le direzioni dello sguardo direttamente di fronte sul monitor o leggermente verso il basso sul monitor sono preferibili. Quando determina l'altezza di montaggio consideri l'altezza di tutti coloro che vivono con Lei, anche i bambini.
- Si assicuri che vi sia una presa per l'alimentazione alla portata del cavo dell'alimentatore.
- Faccia attenzione alla lunghezza del cavo di collegamento necessario per la stazione esterna. La lunghezza massima è di 70 m. Si può utilizzare eventualmente un cavo disponibile adatto (min. sezione cavi 0,8 mm², lunghezza max. 70 m). Per i collegamenti a una distanza inferiore a 20 m, si può utilizzare un cavo con sezione di almeno 0,5 mm²). Eviti di posare il cavo di collegamento direttamente vicino a linee conduttrici di corrente, perché questo influenzerebbe la qualità di immagine e suono

8. Controllare il funzionamento

- Posare un adeguato cavo di collegamento a 4 fili provvisoriamente dal luogo di montaggio previsto della stazione interna al luogo di montaggio previsto della stazione esterna.
- Colleghi con il cavo di collegamento a quella interna.
- Colleghi eventualmente un dispositivo di apertura della porta opzionale (non fornito) con un cavo a due fili (non fornito) secondo lo schema di collegamento alla stazione esterna.
- Colleghi la spina bassa tensione al collegamento.
- Inserisca l'alimentatore [20] in una presa di rete.
- Controlli il funzionamento (vedi capitolo "Funzionamento").

- Controlli l'inquadratura.
- Ottimizzi il posizionamento degli apparecchi.
- Stacchi l'alimentatore dalla presa.
- Allenti tutti gli altri collegamenti.
- Procedere con il prossimo capitolo.

9. Posa cavi e montaggio dei supporti

Avvertenze per la posa dei cavi:

- Posare i cavi proteggendoli in modo sicuro contro gli agenti atmosferici, per esempio sottotraccia, utilizzare eventualmente una canalina per cavi usualmente reperibile in commercio.
- Assicurarsi che sia possibile collegare direttamente un cavo di alimentazione di ca. 50 cm sia nella zona di raccordo della stazione interna che in quella della stazione esterna.
- Rimuovere con attenzione l'isolamento della parte terminale dei cavi di alimentazione per una lunghezza di circa 8 mm. I fili nudi possono essere collegati ai morsetti a vite.
- Se utilizza un dispositivo di apertura porta, seguire le indicazioni delle Istruzioni per l'uso allegate al dispositivo di apertura porta.

La stazione esterna può essere montata sia a vista su parete che sottotraccia. Utilizzare l'apposita staffa:

Montaggio del supporto a vista su parete per la stazione esterna

- Rimuovere il tappo del foro passacavo [36] dal supporto da parete [34].
- Posizionare il supporto da parete nel punto di montaggio a parete e marcare sulla parete la posizione dei fori di montaggio [35] richiesti e del passacavi.
- Praticare un foro adatto al passaggio del cavo e i fori di montaggio nei punti contrassegnati.
- Fissare il supporto da parete con le apposite viti fornite [38] e, se necessario, utilizzare dei tasselli [39].
- Far passare il cavo di connessione attraverso il foro di passaggio cavi nel muro e attraverso il foro passacavi del supporto da parete.

Montaggio del supporto sottotraccia per la stazione esterna

- Rimuovere il tappo di chiusura del foro passacavo [33] del supporto sottotraccia [31].
- Praticare nel punto di montaggio una cavità nella parete; la cavità deve essere adeguata alle misure del supporto sottotraccia, ca. 87 x 139 x 42 mm (L x H x P).
- Inserire il supporto sottotraccia nella cavità e marcare sulla parete i punti in corrispondenza dei fori passacavo.
- Praticare un foro adatto per il passaggio del cavo.
- Incassare con precisione il supporto sottotraccia nella cavità della parete. Assicurarsi che il bordo superiore della cassetta sottotraccia sia a filo con la superficie della parete. Sigillare eventualmente con silicone gli spazi vuoti fra la cavità della parete e la cassetta sottotraccia.
- Far passare il cavo di collegamento attraverso il foro di passaggio cavo nella parete e attraverso il foro passacavo della cassetta di installazione sottotraccia.


Installazione del supporto a parete per la stazione interna

- Tenere il supporto a parete [17] nella posizione di montaggio desiderata (le linguette di montaggio devono [19] essere rivolte verso l'alto) e marcare sulla parete i punti per i fori di montaggio necessari [18] ed anche, eventualmente, per il foro passacavo (al di sopra o al di sotto del supporto a parete, nel punto in cui termina il cavo [8] della stazione interna).
- Praticare i fori di montaggio nei punti contrassegnati ed eventualmente un adeguato foro di passaggio per il cavo.
- Fissare il supporto da parete con le apposite viti di fornitura [16] ed utilizzare eventualmente dei tasselli [15].
- Far passare il cavo di collegamento ed eventualmente il cavo a 2 fili del dispositivo di apertura porta attraverso il foro di passaggio cavi praticato nella parete.

10. Realizzazione di scritte sulla targhetta con il nome

- Rimuovere il pannello [21] dalla stazione esterna, inserendo con molta attenzione un cacciavite a testa piatta (o simili) nella cavità [30] del dispositivo e sollevando il pannello (vedi fig. B).
- Sfilare la copertura di plastica dalla targhetta [27].
- Realizzare la scritta sul supporto.
- Riposizionare la copertura di plastica.

11. Allacciamento

 **Attenzione!** Assicurarsi di non allacciare la terminazione errata dei cavi di alimentazione! Assicurarsi di collegare i fili secondo la loro corrispondente marcatura di identificazione! In caso di allacciamento errato, il citofono vivavoce della porta non funzionerà correttamente.

- Collegare tutti i dispositivi secondo quanto indicato nella figura D.

12. Installazione e messa in funzione dei dispositivi

1. Stazione interna

- Far passare i fili e il cavo di alimentazione [20] dell'adattatore lungo il guida-cavi [8] e fissare saldamente la stazione interna alle linguette di montaggio [19].

2. Dispositivo di apertura porta (opzionale)

- Montare un dispositivo di apertura porta 12 V DC secondo le istruzioni allegate al dispositivo di apertura porta.

3. Montaggio della stazione esterna

- Rimuovere, nel caso non sia già stato fatto, il pannello [21] della stazione esterna, inserendo con molta attenzione un cacciavite a testa piatta (o simili) nella cavità [30] del dispositivo e sollevando il pannello (vedi fig. B).
- Fissare la stazione esterna con le due viti di montaggio [40] alla staffa già montata.

- Rimontare il pannello sulla stazione esterna facendo in modo che tutti e quattro gli angoli siano incastrati: incastrare prima la parte superiore del pannello e premere con decisione sulla parte inferiore.

4. Messa in funzione

- Inserisca l'alimentatore [20] in una presa di rete.
- Rimuova la pellicola protettiva dal monitor [1].
- Rimuova la pellicola protettiva dal obiettivo telecamera [23].

Il impianto di videocitofono è pronto per l'utilizzo. I pulsanti [2, 3, 4, 5] sul monitor diventeranno blu.

13. Comando

Un visitatore preme il tasto campanello [27] della stazione esterna. Sulla stazione interna suona un campanello. L'immagine della telecamera apparirà sullo schermo [1] e i rumori intorno alla stazione esterna saranno udibili sulla stazione interna. Se il visitatore preme nuovamente il tasto campanello, suona nuovamente il campanello.

- Per parlare con il visitatore, prenda il tasto di interfono [5].
- Per terminare la chiamata o per spegnere il monitor, premere il tasto OFF [3] sul monitor, altrimenti la chiamata sarà interrotta automaticamente dopo circa 2 minuti di attesa; anche il monitor si spegnerà.

Se Lei non reagisce quando il visitatore suona, l'immagine scompare dopo ca. 30 secondi dal monitor.

Accendere e spegnere il monitor

- Per vedere l'immagine della telecamera, preme il tasto ON monitor [4]. L'immagine della telecamera apparirà sullo schermo [1] e i rumori intorno alla stazione esterna saranno udibili sulla stazione interna.
- Per spegnere il monitor, premere il tasto OFF [3] sul monitor.

Se non si premono altri tasti sul monitor, il monitor si spegne automaticamente dopo circa 30 secondi.

Dispositivo di apertura porta (opzionale)

Se è collegato un dispositivo di apertura porta, Lei preme il tasto di apertura porta [2]. La porta / il cancello resterà sbloccato finché si terrà premuto il pulsante.

Lo sblocco è possibile in qualsiasi momento.

14. Impostazioni

- Per regolare il volume del gong della stazione interna, premere il tasto di regolazione del volume [12].
- Per regolare il colore dell'immagine sul monitor, premere il tasto di regolazione del colore [13].
- Per regolare la luminosità dell'immagine sul monitor, premere il tasto di regolazione da luminosità [14].

15. Manutenzione + Pulizia

- L'apparecchio non necessita di manutenzione.
- Controlli regolarmente la sicurezza tecnica ed il funzionamento.
- Utilizzi un panno asciutto per pulire le superfici. In caso di sporco

resistente pulisca le superfici con un panno morbido, senza pelucchi, inumidito senza additivi per la pulizia.

- Pulire i fori degli altoparlanti e del microfono con cautela utilizzando un pennello asciutto.

16. Accessori opzionali

- VT37M, stazione interna supplementare, Nr. Art. 27055
- DR3015 Alimentatore da Guida, Nr. Art. 32216

17. Smaltimento



Non si limiti a gettare i materiali di imballo e gli apparecchi obsoleti, ma li ricicli. Può chiedere al Suo Comune delle informazioni sull'ente di riciclaggio competente o il centro di raccolta più vicino.

18. Risoluzione problemi

Problema	Causa	Risoluzione
Non compare alcuna immagine, pulsanti [2, 3, 4] non sono illuminati	L'alimentazione è interrotta	Controlli l'alimentazione
Non compare alcuna immagine, pulsanti [2, 3, 4] sono illuminati	Il collegamento tra stazione esterna ed interna è interrotto	Controlli se il collegamento è presente e correttamente istituito
	Il cavo è troppo lungo o ha un diametro ridotto	Utilizzi un cavo adeguato (sezione cavo min. 0,8 mm ² , lunghezza max. 70 m)
Si sente un fischio	Si origina attraverso reazione acustica	Posizioni la stazione interna e quella esterna più lontane l'una dall'altra
Nessun suono	L'alimentazione è interrotta	Controlli l'alimentazione
	Il collegamento tra stazione esterna ed interna è interrotto	Controlli se il collegamento è presente e correttamente istituito
Immagine monitor scura al tramonto /al buio	La stazione esterna necessita di altra luce per poter mostrare una buona immagine	Applichi un'illuminazione ulteriore
L'immagine è troppo scura anche di giorno	Il Suo angolo di osservazione sul monitor [1] non è adatto	Modifichi l'altezza di montaggio della stazione interna o regoli la luminosità del monitor [14]
L'immagine del monitor mostra uno sfondo chiaro, il visitatore tuttavia è scuro	Sullo sfondo c'è troppa controluce	Applichi un'illuminazione ulteriore o cambi posto di montaggio della stazione esterna



Indexa GmbH
Paul-Böhringer-Str. 3
D - 74229 Oedheim
Germania
www.indexa.de
Con riserva di modifiche